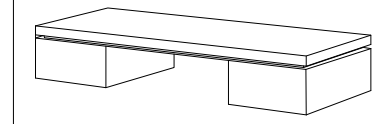


CARACTERISTICAS / FEATURES

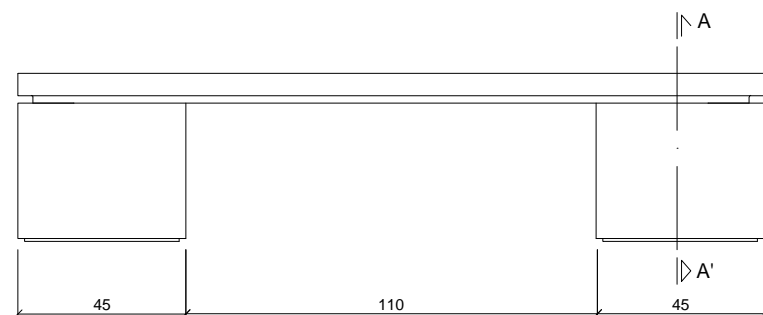
Material hormigón petra1
Acabado decapado
Medida l. 200, a. 60, h. 45 cm
Color ver carta de colores
Fijación simplemente apoyado o mediante resina epoxi
Peso 670 Kg = 200 Kg + 235 Kg + 235 Kg
Palet 200 x 80 x 70 cm [2 unitats]
Peso palet 1340 Kg

Material concrete petra1
Finish decapage
Measurement l. 200, w. 60, h. 45 cm
Colour see colour catalogue
Fixing resting on the ground or with epoxy resin
Weight 670 Kg = 200 Kg + 235 Kg + 235 Kg
Pallet 200 x 80 x 70 cm [2 units]
Weight pallet 1340 Kg

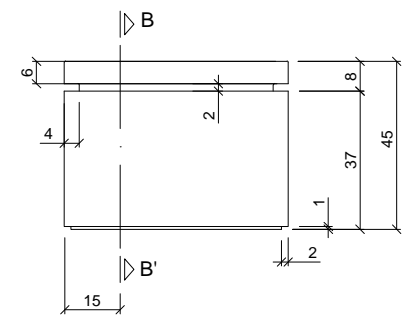
diseñador / design: I+D mago:urban



GEOMETRIA / GEOMETRY



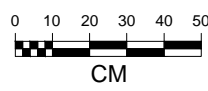
ALZADO / FRONT VIEW



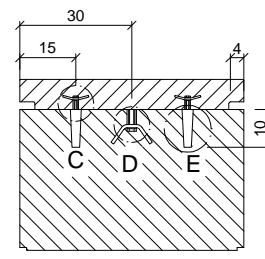
PERFIL / PROFIL VIEW



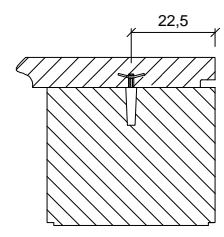
VISTA SUPERIOR / TOP VIEW



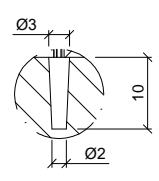
ESPECIFICACIONES / SPECIFICATIONS



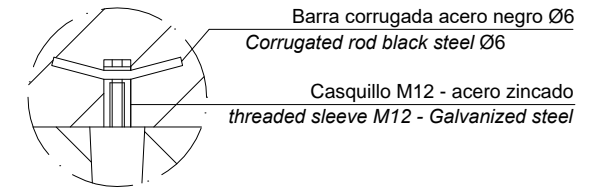
SECCIÓN / SECTION: A-A'



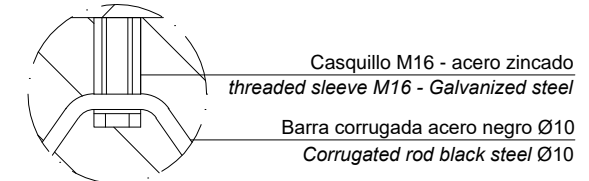
SECCIÓN / SECTION: B-B'



DETALLE / DETAIL: E



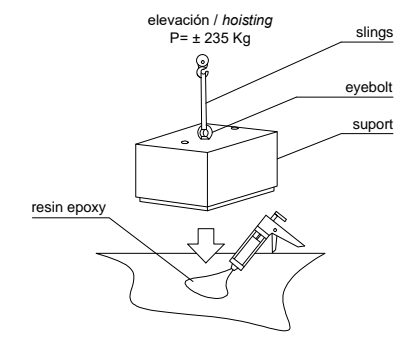
DETALLE / DETAIL: C



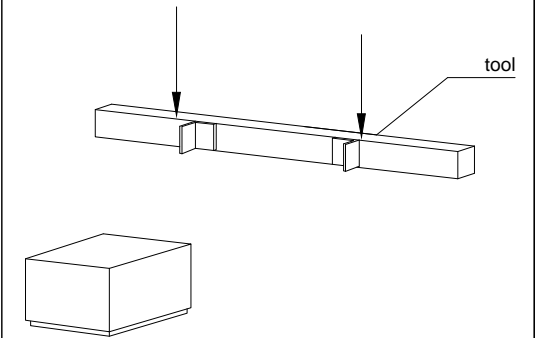
DETALLE / DETAIL: D

Barra corrugada acero negro Ø6
 Corrugated rod black steel Ø6
 Casquillo M12 - acero zincado
 threaded sleeve M12 - Galvanized steel
 Casquillo M16 - acero zincado
 threaded sleeve M16 - Galvanized steel
 Barra corrugada acero negro Ø10
 Corrugated rod black steel Ø10

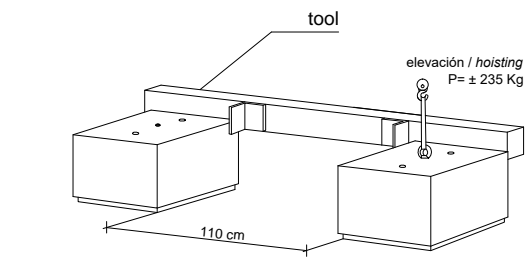
1 enroscar el cáncamo al soporte, elevar mediante eslingas y fijar mediante resina epoxy screw the eyebolt to the support, lift it by slings and fixe it with epoxy resin



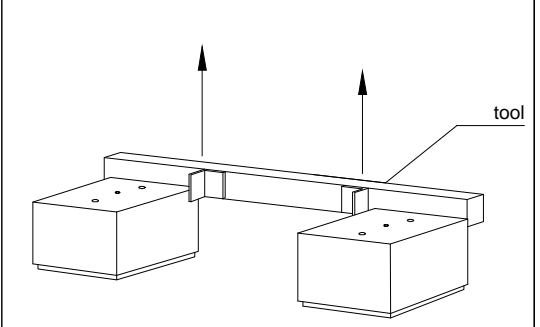
2 Usar la herramienta suministrada para separar los soportes Use the tool provided to separate the two supports



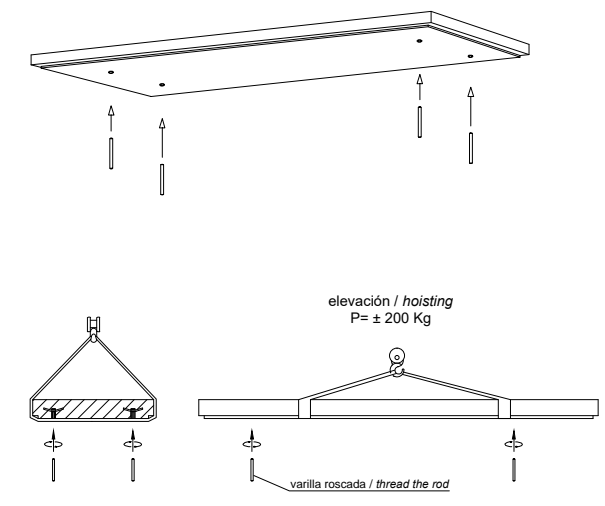
3 enroscar el cáncamo al soporte 2, elevar mediante eslingas y fijar mediante resina epoxy. Distanciar a un lado mediante la herramienta, y comprobar al otro que la medida sea de 110cm. screw the eyebolt to the support 2, lift it by slings and fixe it with epoxy resin. Take the correct mesurement with the tool and check that the distance is 110 cm.



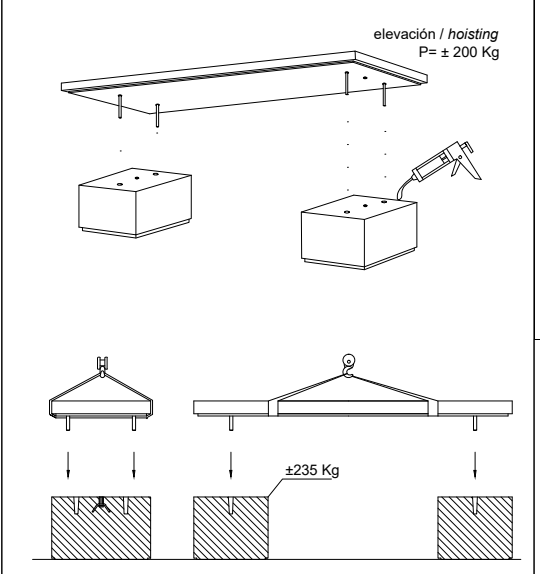
4 extraer herramienta para instalar la losa asiento extract tool to installa the slab seat



5 enroscar la varilla / thread the rod



6 verter resina epoxy e insertar la varilla en el agujero pour resin epoxy insert metal rod in hole

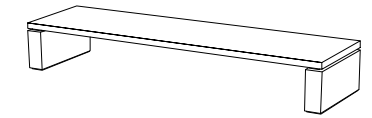


CARACTERISTICAS / FEATURES

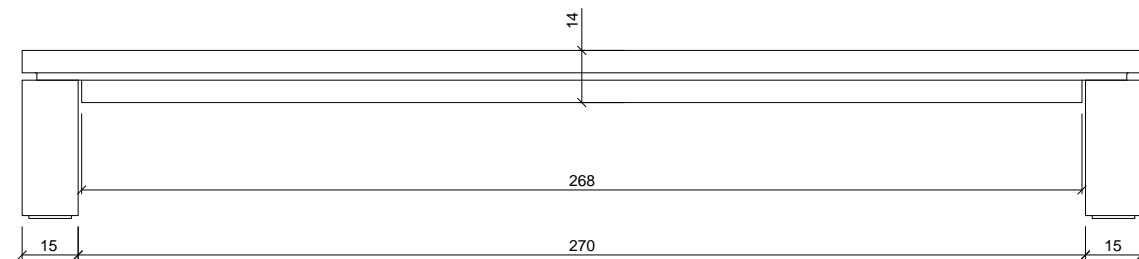
Material hormigón petra1
Acabado decapado
Medida l. 300, a. 80, h. 45 cm
Color ver carta de colores
Fijación simplemente apoyado o mediante resina epoxi
Peso 825 Kg = 615 Kg + 105 Kg + 105 Kg
Palet 300 x 80 x 65 cm
Peso palet 840 Kg

Material concrete petra1
Finish decapage
Measurement l. 300, w. 80, h. 45 cm
Colour see colour catalogue
Fixing resting on the ground or with epoxy resin
Weight 825 Kg = 615 Kg + 105 Kg + 105 Kg
Pallet 300 x 80 x 65 cm
Weight pallet 840 Kg

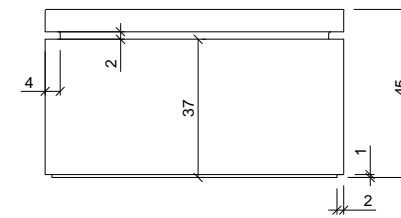
diseñador / design: I+D mago:urban



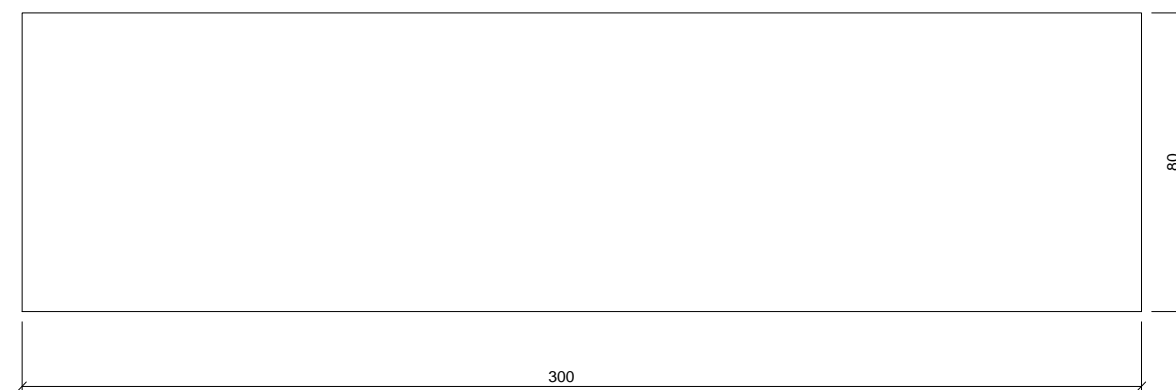
GEOMETRIA / GEOMETRY



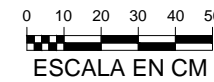
ALZADO



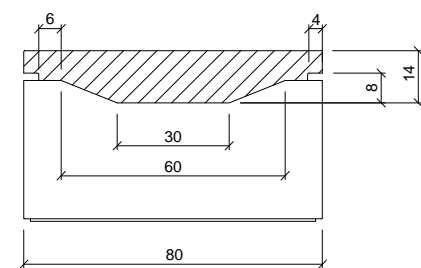
PERFIL



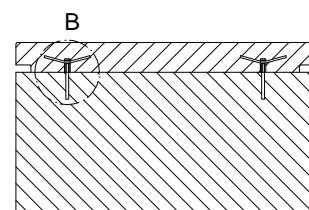
PLANTA



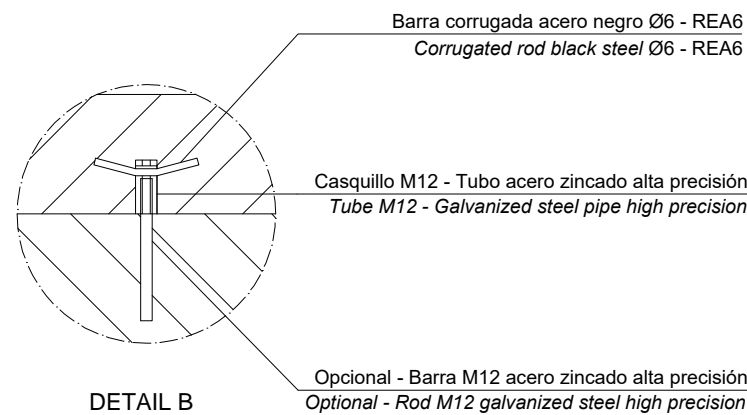
ESPECIFICACIONES / SPECIFICATIONS



SECTION



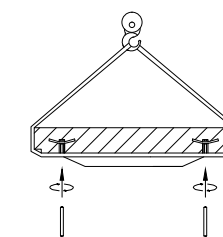
SECTION



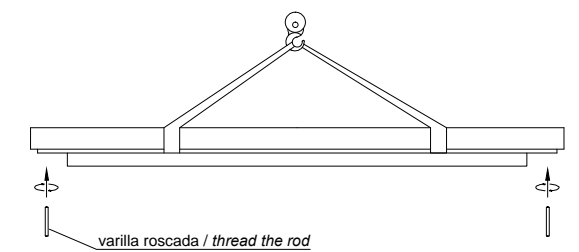
DETAIL B

MANIPULACIÓN E INSTALACIÓN / HANDLING AND INSTALLATION

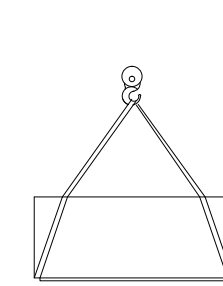
1 enroskar la varilla / thread the rod



elevación / hoisting
 P= ± 615 Kg

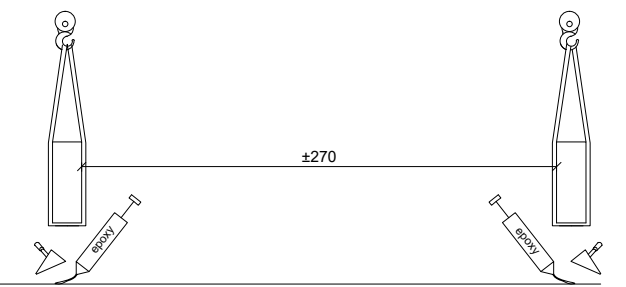


2 verter resina epoxy e instalar los soportes / pour resin epoxy & install support

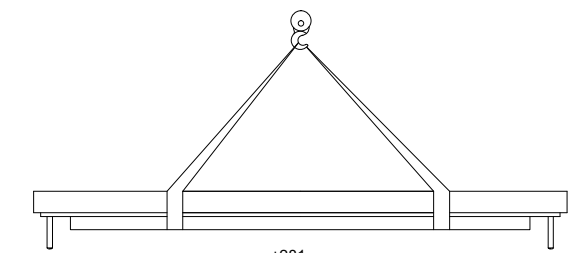
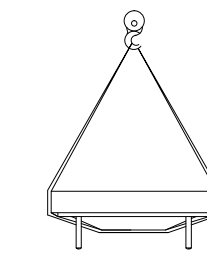


elevación / hoisting
 P= ± 105 Kg

elevación / hoisting
 P= ± 105 Kg



3 verter resina epoxy e insertar la varilla en el agujero / pour resin epoxy insert metal rod in hole



±105 Kg

se envia desmontado / sent disassembled