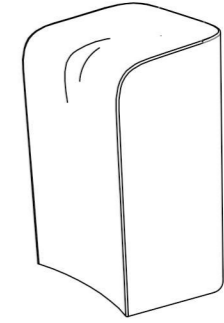


CARACTERÍSTICAS / FEATURES

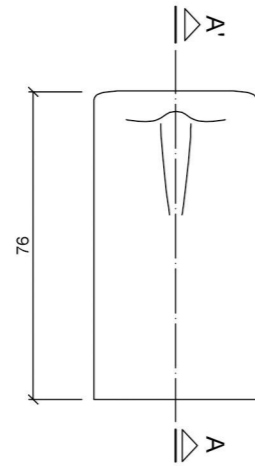
Material hormigón petra 1
Acabado decapado e hidrofugado
Dimensiones l. 51, a. 40, h. 76 cm.
Color ver carta de colores
Fijación simplemente apoyado o mediate resina epoxy
Peso 270 Kg
Bulto 120 x 100 x 95 cm [4 unidades]
Peso bulto 1110 Kg

Material precast concrete petra 1
Finish scaled and waterproofed
Dimensions l. 51, w. 40, h. 76 cm
Colour see colour catalogue
Fixing resting on the ground or anchored with epoxy resin
Weight 270 Kg
Package 120 x 100 x 95 cm [4 units]
Weight package 1110 Kg

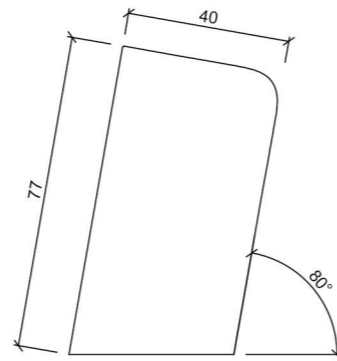
diseñador / design: Alòs Ideas



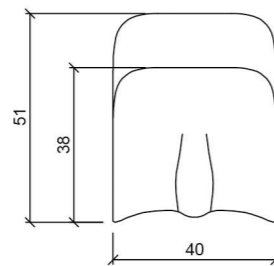
GEOMETRIA / GEOMETRY



ALZADO / FRONT VIEW



PERFIL / RIGHT SIDE



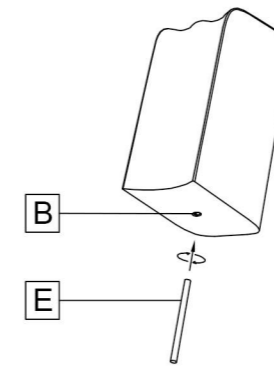
PLANTA / TOP VIEW



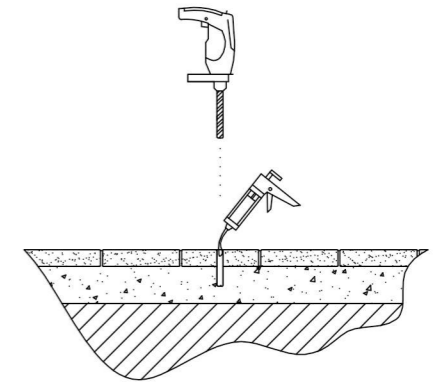
ESCALA EN CM

MANIPULACIÓN E INSTALACIÓN / HANDLING AND INSTALLATION

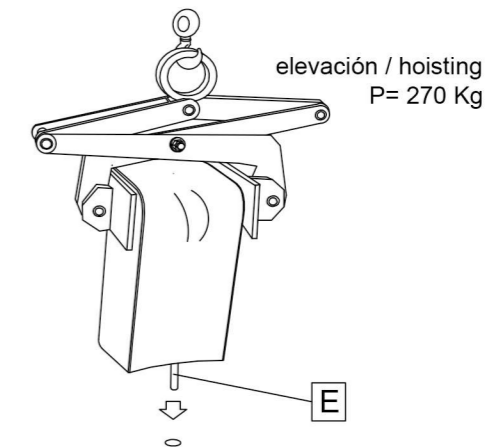
1 elevar y enroscar la varilla
lift and thread the rod



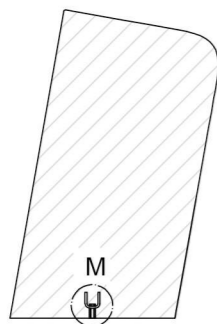
2 perforar agujero y verter resina epoxy
drill hole and pour resin epoxy



3 elevar mediante pinzas mecánicas e instalar insertando la varilla en el agujero
lift with mechanical tongs and install inserting metal rod in hole



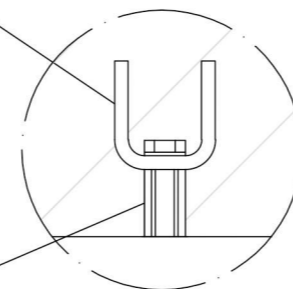
ESPECIFICACIONES / SPECIFICATIONS



SECCIÓN A-A' / SECTION A-A'

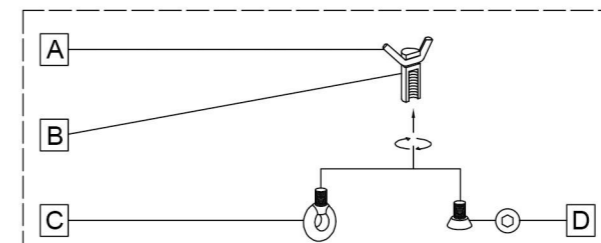
A Barra corrugada acero negro Ø6
Corrugated rod black steel Ø6

B Casquillo M12 - Tubo de acero zincado alta precisión
Galvanized steel threaded sleeve M12 high precision



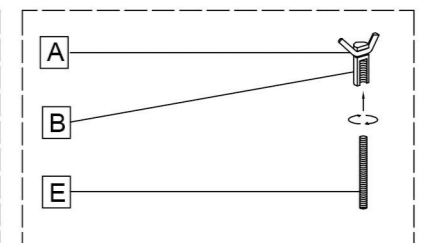
DETALLE M / DETAIL M

SISTEMA DE ELEVACIÓN OPCIONAL / OPTIONAL LIFTING SYSTEM



A barra corrugada / corrugated rod
B casquillo roscado / thread sleeve
C cáncamo / eyebolt
D tapa / stopper

SISTEMA DE FIJACIÓN / ANCHORAGE SYSTEM



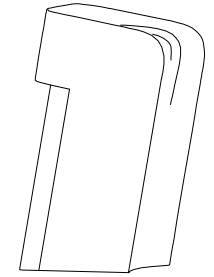
A barra corrugada / corrugated rod
B casquillo roscado / thread sleeve
E varilla roscada / thread the rod

CARACTERÍSTICAS / FEATURES

Material hormigón petra 1
Acabado decapado e hidrofugado
Dimensiones l. 43, a. 40, h. 76 cm.
Color ver carta de colores
Fijación simplemente apoyado o mediate resina epoxy
Peso 245 Kg
Palet 120 x 100 x 95 cm [4 unidades]
Peso palet 1110 Kg

Material precast concrete petra 1
Finish scaled and waterproofed
Dimensions l. 43, w. 40, h. 76 cm
Colour see colour catalogue
Fixing resting on the ground or anchored with epoxy resin
Weight 245 Kg
Pallet 120 x 100 x 95 cm [4 units]
Weight pallet 1110 Kg

diseñador / design: Alòs Ideas

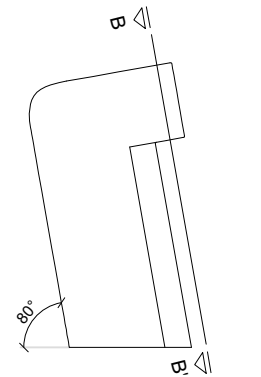


SIT-UP light A

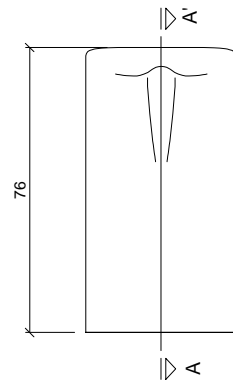
Tàrrrega, Lleida - Tel. +34 973 15 87 03 - www.magourban.com - info@magourban.com



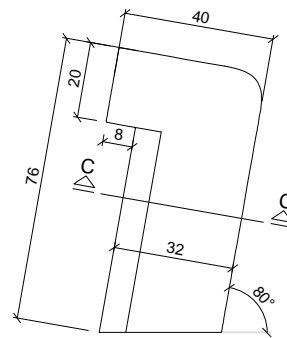
GEOMETRIA / GEOMETRY



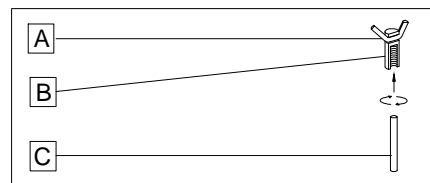
PERFIL / PROFILE VIEW



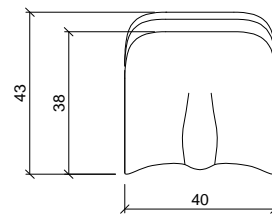
ALZADO / FRONT VIEW



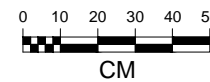
SISTEMA DE FIJACIÓN / ANCHORAGE SYSTEM



- A** barra corrugada / corrugated rod
- B** casquillo roscado / thread sleeve
- C** varilla roscada / thread the rod

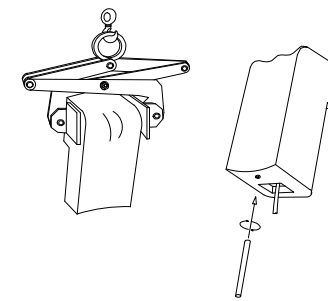


PLANTA / TOP VIEW

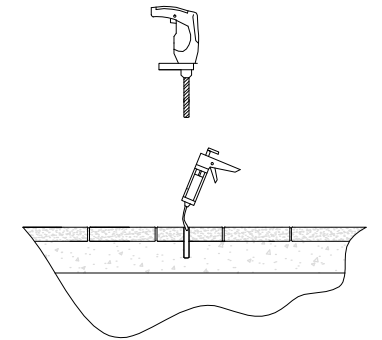


MANIPULACIÓN E INSTALACIÓN / HANDLING AND INSTALLATION

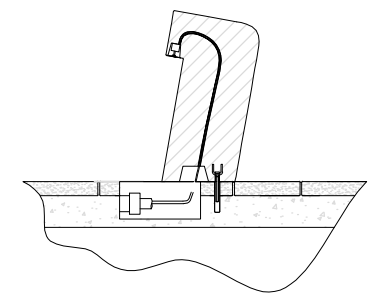
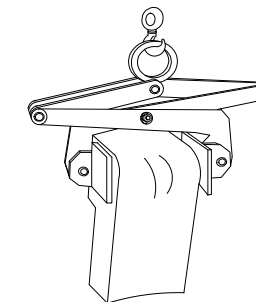
1 elevar y enroscar la varilla
lift and thread the rod



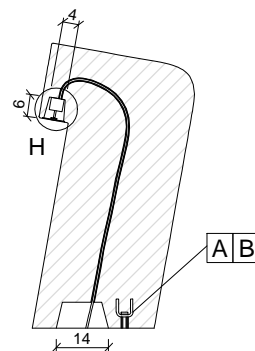
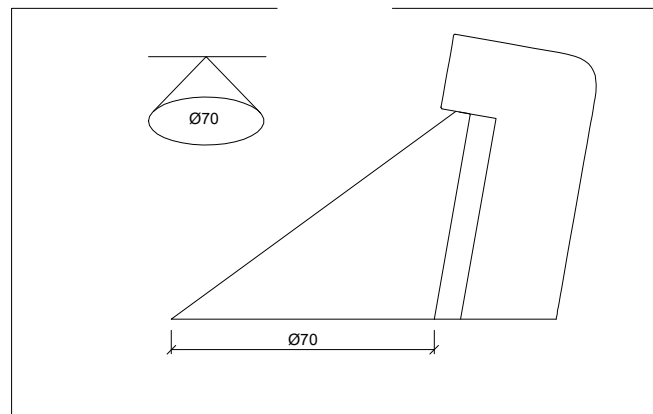
2 perforar agujeros y verter resina epoxy
drill holes and pour resin epoxy



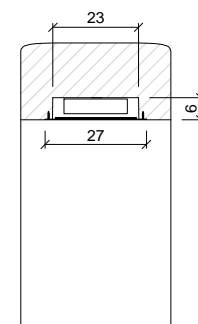
3 elevar mediante pinzas mecánicas e instalar insertando la varilla en el agujero
lift with mechanical tongs and install inserting metal rod in hole



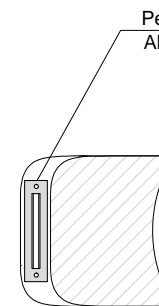
ESPECIFICACIONES / SPECIFICATIONS



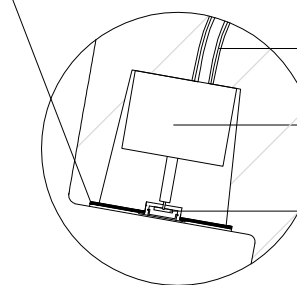
SECCIÓN / SECTION: A-A'



SECCIÓN / SECTION: B-B'



SECCIÓN / SECTION: C-C'



DETALLE / DETAIL: H

Perfil de Aluminio
 Aluminium profile

Tubo Rohrflex PA6 L PG-07
 Tub Rohrflex PA6 L PG-07

Fuente de Alimentación - IP67
 Single Output Switching Power Supply - IP67

Tira flexible de LED en blanco cálido - IP 67
 LED flexible strip cold white - IP 67