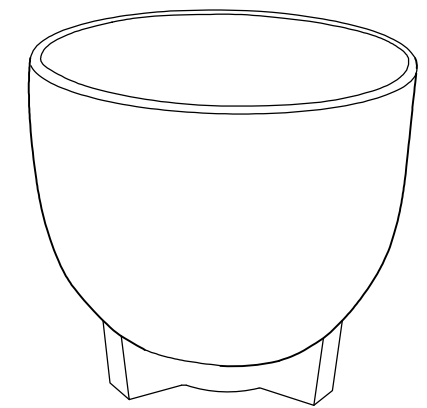


CARACTERÍSTICAS / FEATURES

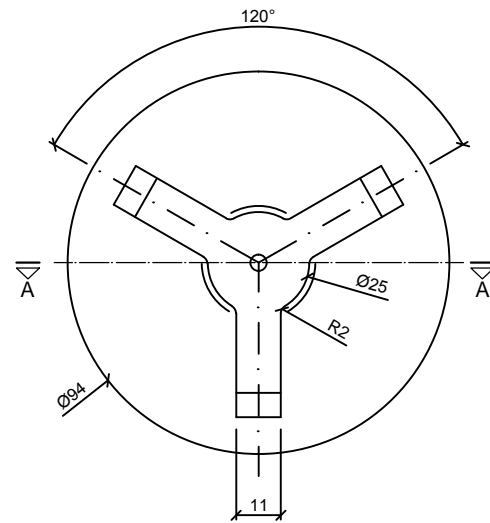
Material hormigón petra 2
Acabado decapado e hidrofugado
Dimensiones l. 94, a. 94, h. 64 cm.
Color ver carta de colores
Fijación simplemente apoyado
Peso / Capacidad 256 Kg / 192 L
Bulto 120 x 100 x 170 cm [2 unidades]
Peso bulto 530 Kg

Material concrete petra 2
Finish scaled and waterproofed
Dimensions l. 94, w. 94, h. 64 cm
Colour see colour catalogue
Fixing resting on the ground
Weight 256 Kg / 192 L
Package 120 x 100 x 170 cm [2 units]
Weight package 530 Kg

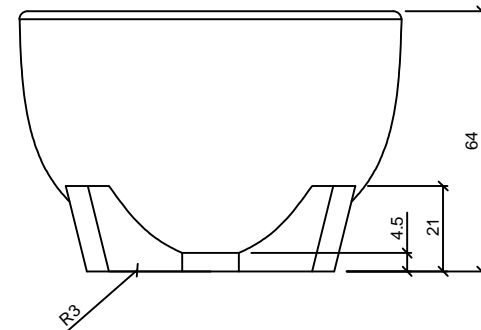
diseñador / design: i+D mago:urban



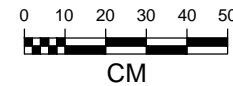
GEOMETRIA / GEOMETRY



VISTA INFERIOR / BOTTOM VIEW



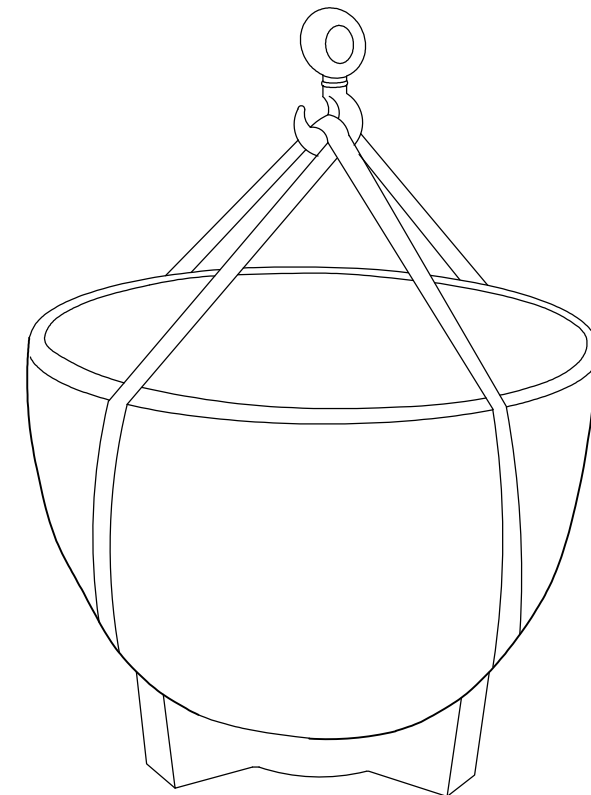
ALZADO / FRONT VIEW



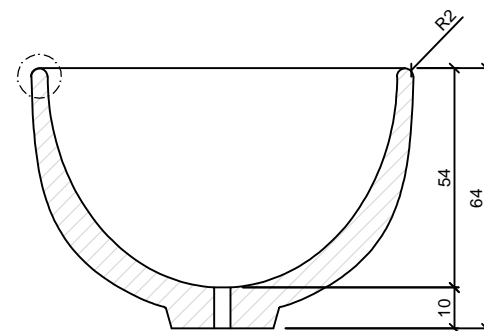
MANIPULACIÓN E INSTALACIÓN / HANDLING AND INSTALLATION

- 1 fijar eslingas e instalar / fixing slings and install.

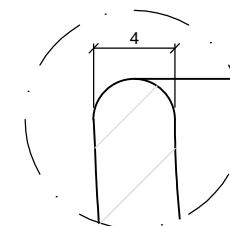
elevación / hoisting
 P= 256 Kg



ESPECIFICACIONES / SPECIFICATIONS



SECCIÓN A-A' / SECTION A-A'



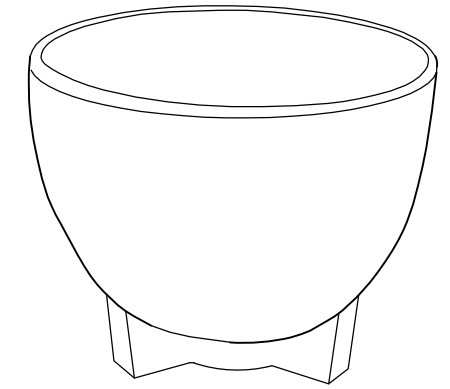
DETALLE B / DETAIL B

CARACTERÍSTICAS / FEATURES

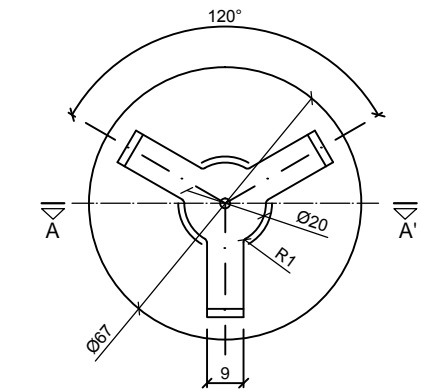
Material hormigón petra 2
Acabado decapado e hidrofugado
Dimensiones l. 67, a. 67, h. 48 cm.
Color ver carta de colores
Fijación simplemente apoyado
Peso / Capacidad 96 Kg / 83 L
Bulto 130 x 100 x 68 cm [2 unidades]
Peso bulto 215 Kg

Material concrete petra 2
Finish scaled and waterproofed
Dimensions l. 67, w. 67, h. 48 cm
Colour see colour catalogue
Fixing resting on the ground
Weight 96 Kg / 83 L
Package 130 x 100 x 68 cm [2 units]
Weight package 215 Kg

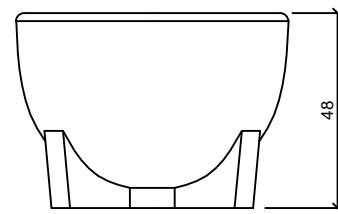
diseñador / design: i+D mago:urban



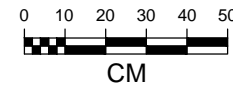
GEOMETRIA / GEOMETRY



VISTA INFERIOR / BOTTOM VIEW



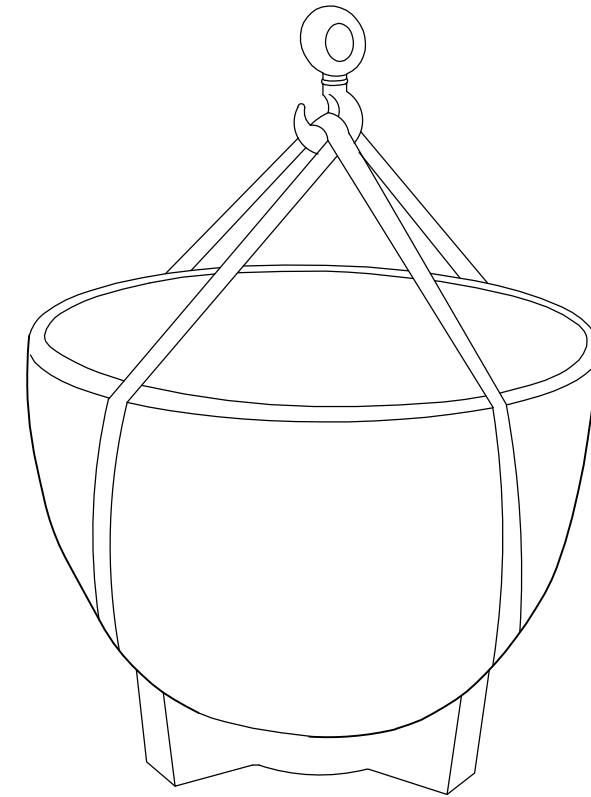
ALZADO / FRONT VIEW



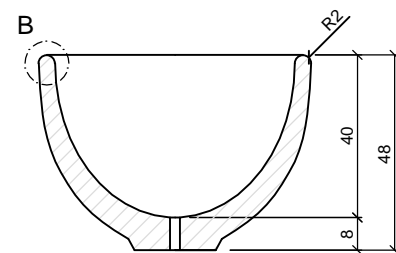
MANIPULACIÓN E INSTALACIÓN / HANDLING AND INSTALLATION

- 1 fijar eslingas e instalar / fixing slings and install.

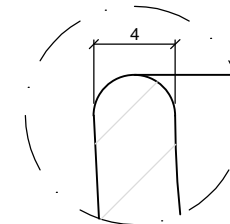
elevación / hoisting
 P= 96 Kg



ESPECIFICACIONES / SPECIFICATIONS



SECCIÓN A-A' / SECTION A-A'



DETALLE B / DETAIL B