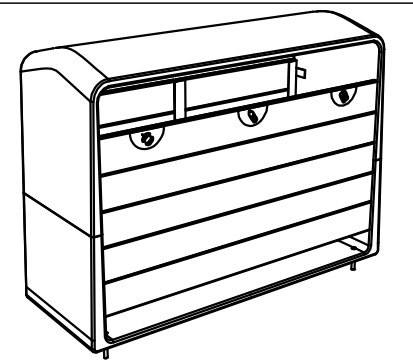


CARACTERÍSTICAS / FEATURES

Material	hormigón Petra 1
Acabado	decapado e hidrofugado
Dimensiones	160 x 60 x 120 cm
Color	ver carta de colores
Fijación	simplemente apoyado o mediante varilla metálica
Peso / Capacidad	485 Kg / 120 L
Palet	170 x 70 x 150 cm
Peso palet	485 Kg

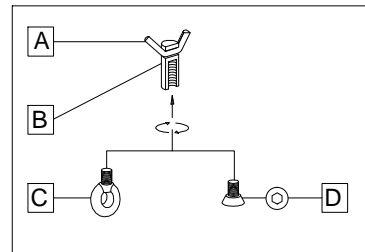
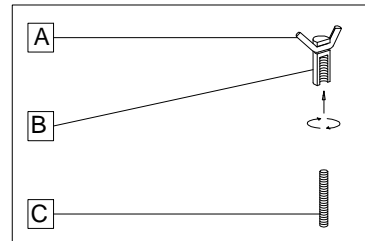
Material	concrete Petra 1
Finish	scaled and waterproofed
Dimensions	160 x 60 x 120 cm
Colour	see colour catalogue
Fixing	resting on the ground or with metal rod
Weight / Capacity	485 Kg / 120 L
Pallet	170 x 70 x 150 cm
Weight pallet	485 Kg

dineñador / design: Estudi Ribaudi



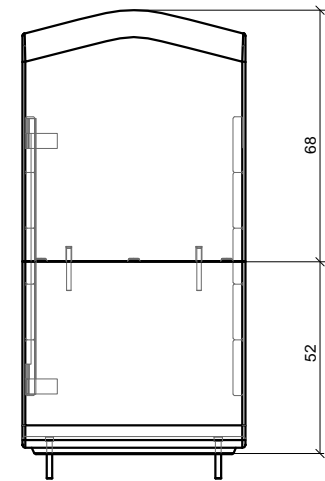
GEOMETRIA / GEOMETRY

SISTEMA DE FIJACIÓN / ANCHORAGE SYSTEM

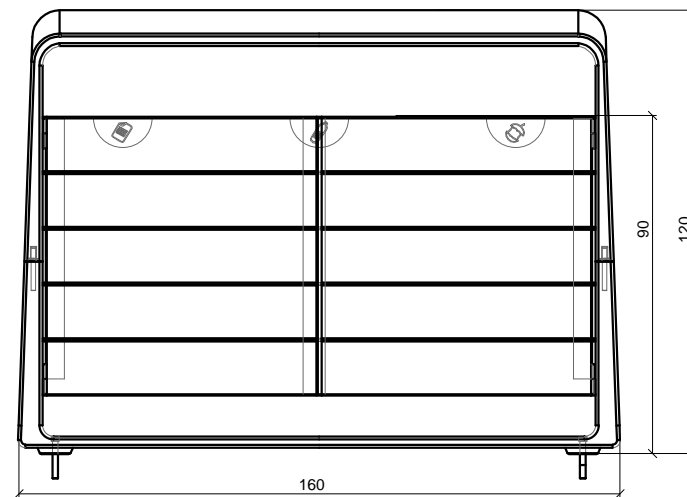


SISTEMA DE ELEVACIÓN / LIFTING SYSTEM

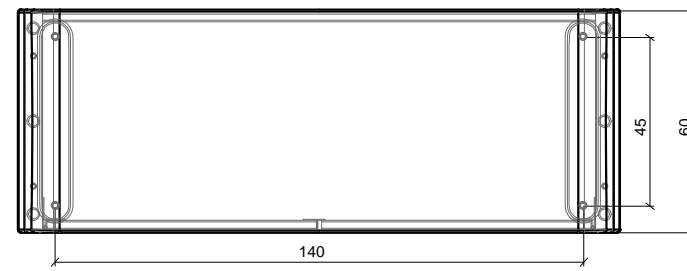
- A** barra corrugada / corrugated rod
- B** casquillo roscado / thread sleeve
- C** cáncamo / eyebolt
- D** tapa / stopper
- E** varilla roscada / thread the rod



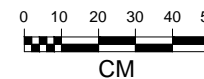
ALZADO / FRONT VIEW



ALZADO / FRONT VIEW

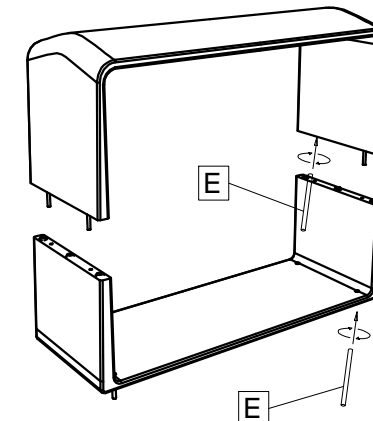


PLANTA / TOP

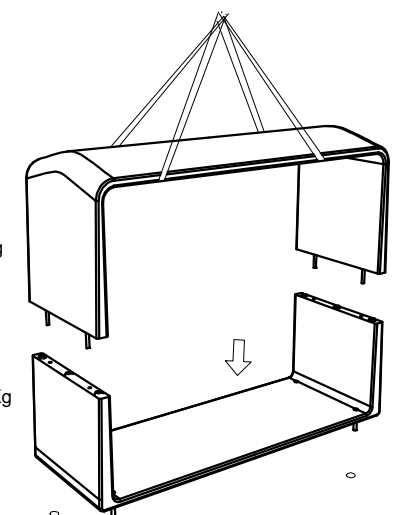


MANIPULACIÓN E INSTALACIÓN / HANDLING AND INSTALLATION

- 1 elevar y enroscar la varilla.
enlever la pièce et visser la tige.
- 2 insertar la varilla en el agujero
insérez la tige de métal dans le trou
- 3 perforar y verter resina epoxy
perforer un trou et verser résine epoxy

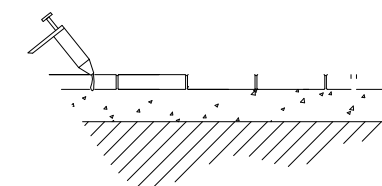
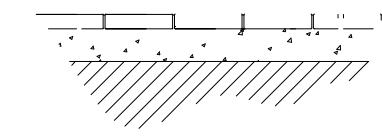


P= 215 Kg

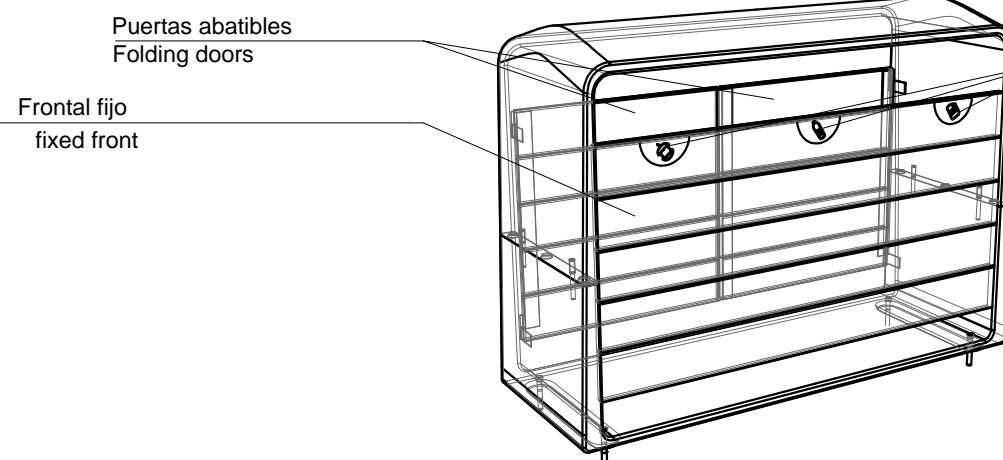


P= 150 Kg

elevación / hoisting
P= 485 Kg



ESPECIFICACIONES / SPECIFICATIONS



Adhesivos reciclado
recycled adhesives