

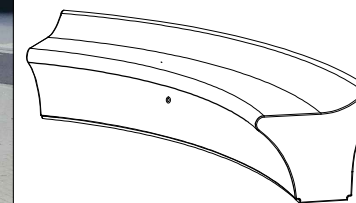
CARACTERISTICAS / FEATURES



Material hormigón Petra 1
Acabado decapado e hidrofugado
Dimensiones l. 230, a. 60, h. 54 cm - R170 < 60°
Color ver carta de colores
Fijación apoyado por su propio peso
Peso 900 kg
Palet 240 x 100 cm

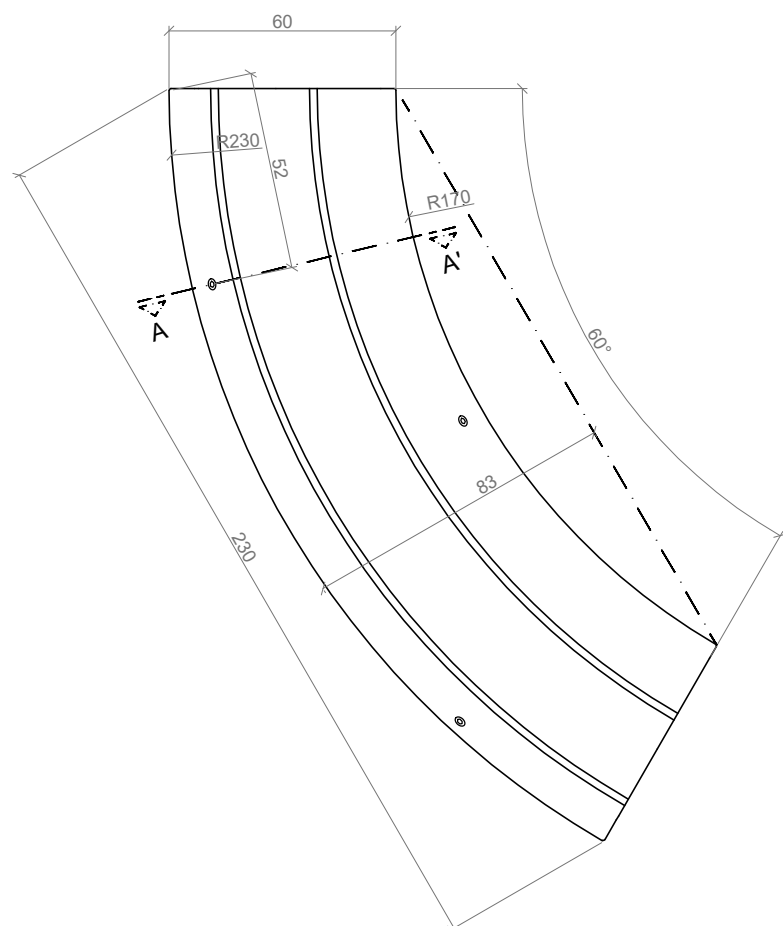
Material precast concrete Petra 1
Finish scaled and waterproofed
Dimensions l. 230, w. 60, h. 54 cm - R170 < 60°
Colour see colour catalogue
Fixing resting on the ground
Weight 900 kg
Pallet 240 x 100 cm

diseñador / design: Oriol Pardo

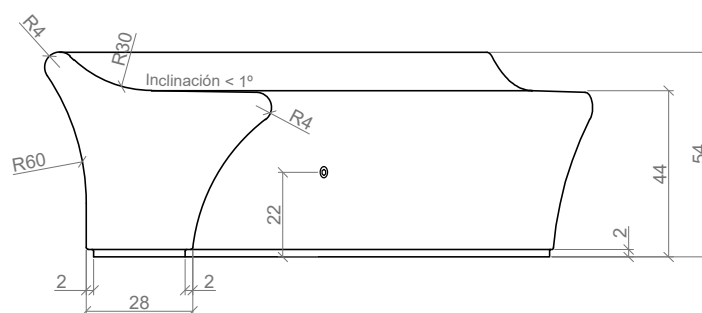


ONA CÓNCAVO

GEOMETRIA / GEOMETRY



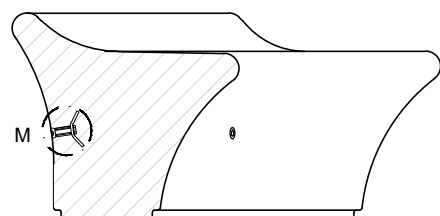
VISTA INFERIOR / BOTTOM VIEW



ALZADO / FRONT VIEW

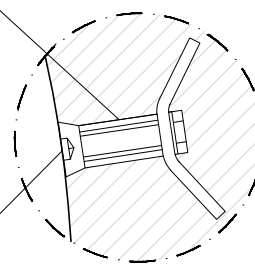
ESC. 1:20

ESPECIFICACIONES / SPECIFICATIONS



SECCION A-A' / SECTION A-A'

Casquillo M16 acero zincado alta precisión
 Galvanized steel pipe M16 high precision

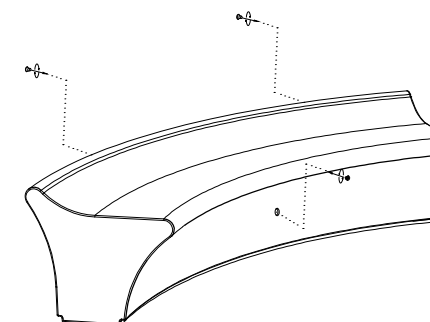


DETALLE M / DETAIL M

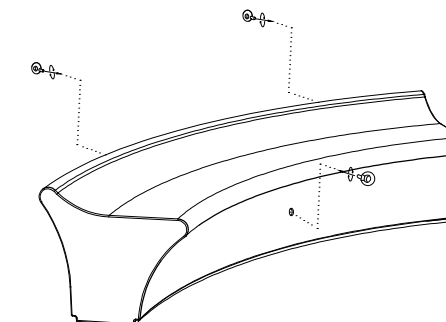
Tapa - Tornillo avellanado M16 · A2
 Stopper - Countersunk screw M16 · A2

MANIPULACION E INSTALACION / HANDLING AND INSTALLATION

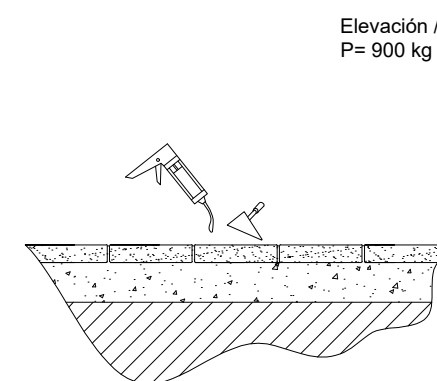
1 Extraer tapa / Extract stopper



2 Enroscar cáncamo / Thread the eyebolt

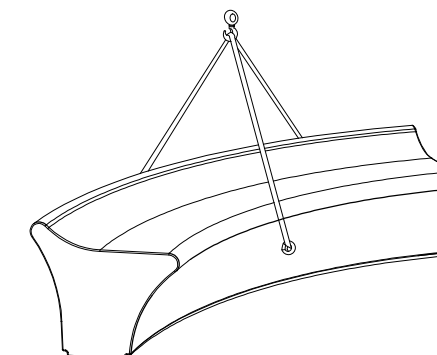


3 Verter resina epoxi / Pour epoxy resin



4 Elevar e instalar / Lift and install

Elevación / Hoisting
 P= 900 kg



Tàrrrega, Lleida - Tel. +34 973 15 87 03 - www.magourban.com - info@magourban.com

magourban

