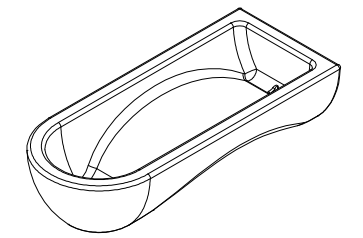


CARACTERISTICAS / FEATURES

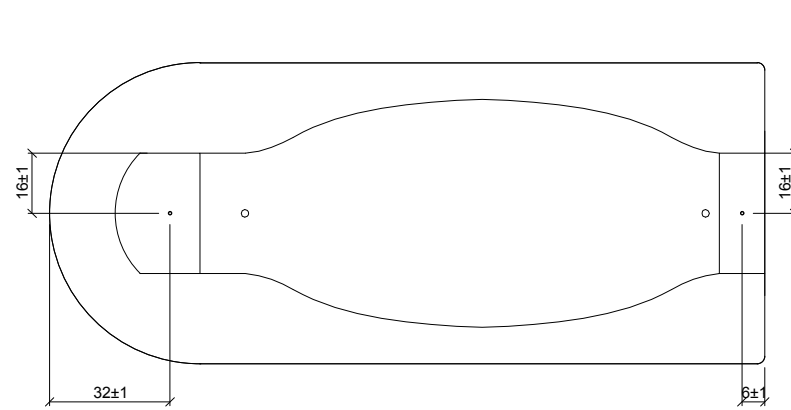
Material hormigón petra 1
Acabado decapado e hidrofugado
Dimensiones l. 190, a. 80, h. 45 cm.
Color ver carta de colores
Fijación simplemente apoyado o mediante varillas metálicas
Peso 640 kg
Palet 200 x 80 x 60 cm
Peso pallet 655 kg

Material concrete petra 1
Finish scaled and waterproofed
Dimensions l. 190, w. 80, h. 45 cm
Colour see colour catalogue
Fixing resting on the ground or anchored with metal rod
Weight 640 kg
Palet 200 x 80 x 60 cm
Weight pallet 655 kg

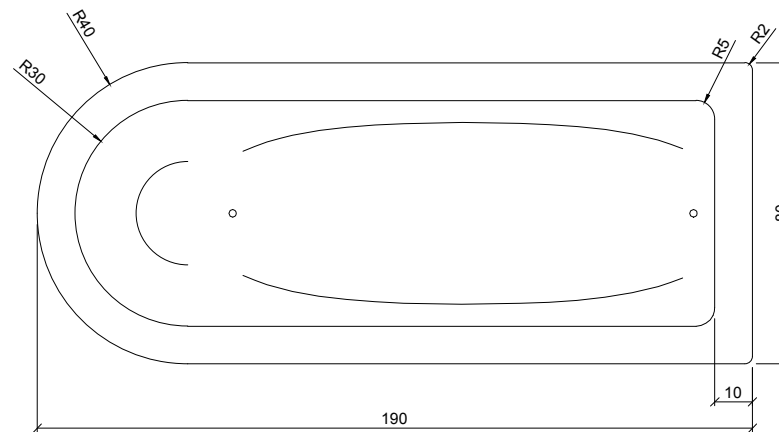
diseñador / design: Roger Albero



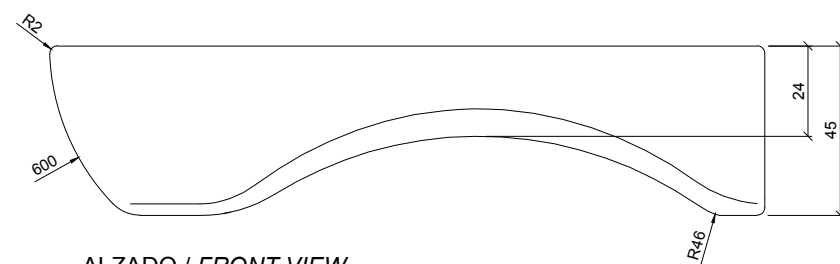
GEOMETRIA / GEOMETRY



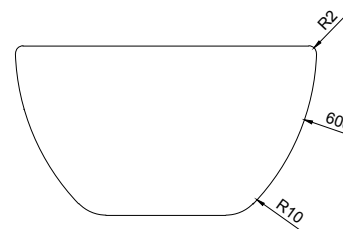
VISTA INFERIOR / BOTTOM VIEW



PLANTA / TOP VIEW



ALZADO / FRONT VIEW



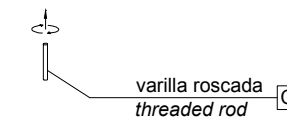
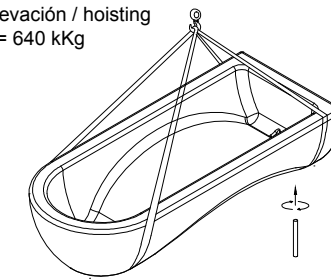
PERFIL / RIGHT SIDE



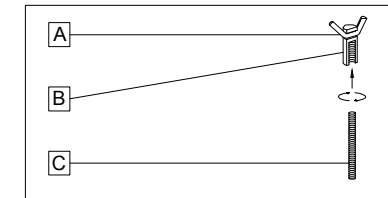
ESCALA EN CM

MANIPULACION E INSTALACION / HANDLING AND INSTALLATION

1 enroscar la varilla / thread the rod
 elevación / hoisting
 P= 640 kKg

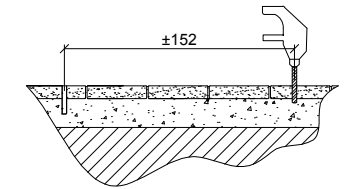


SISTEMA DE FIJACION / ANCHORAGE SYSTEM

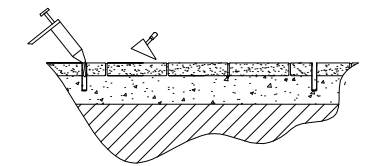


- A barra corrugada / corrugated rod
- B casquillo roscado / threaded sleeve
- C varilla roscada / threaded rod

2 perforar 2 agujeros a distancia de ± 152 cm
 drill 2 holes each at a distance of ± 152 cm

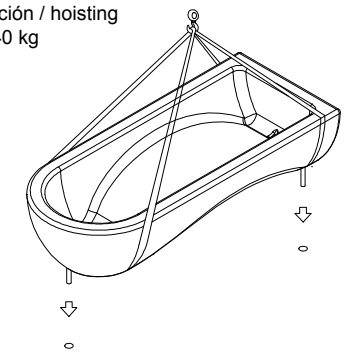


3 verter resina epoxi / pour resin epoxy

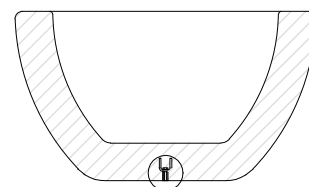


4 insertar la varilla en el agujero
 insert metal rod in hole

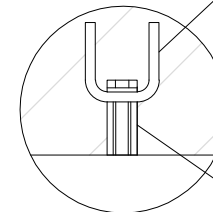
elevación / hoisting
 P= 840 kg



ESPECIFICACIONES / SPECIFICATIONS



SECCION 1 / SECTION 1



DETALLE B / DETAIL B

Barra corrugada acero negro Ø6 - REA6
 Corrugated rod black steel Ø6 - REA6

Casquillo M12 - Tubo acero zincado alta precisión
 Galvanized steel threaded sleeve M12 high precision