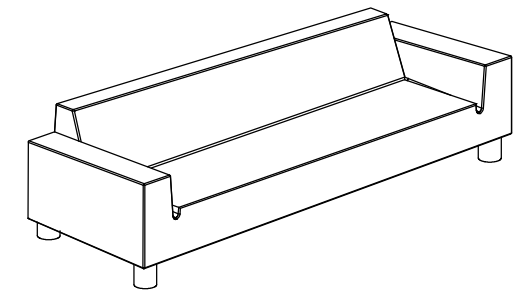


CARACTERISTICAS / FEATURES

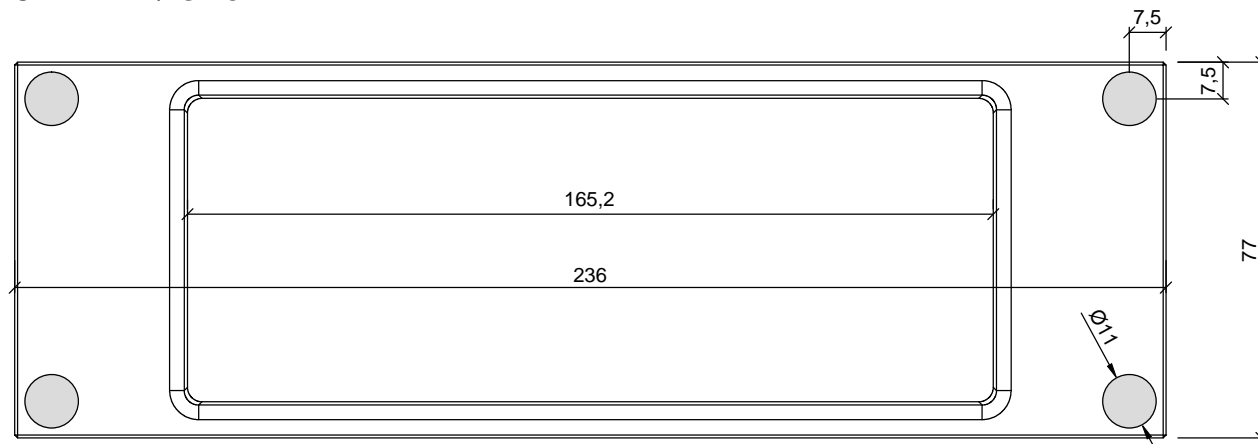
Material hormigón Petra 1
Acabado decapado e hidrofugado
Dimensiones l. 236, a. 77, h. 71 cm
Color ver carta de colores
Fijación simplemente apoyado
Peso 1105 Kg
Palet 236 x 80 x 80cm
Peso bulto 1120 Kg

Material concrete Petra 1
Finish scaled and waterproofed
Dimensions l. 236, w. 77, h. 71 cm
Colour see colour catalogue
Fixing resting on the ground
Weight 1105 Kg
Package 220 x 80 x 80cm
Weight package 1120 Kg

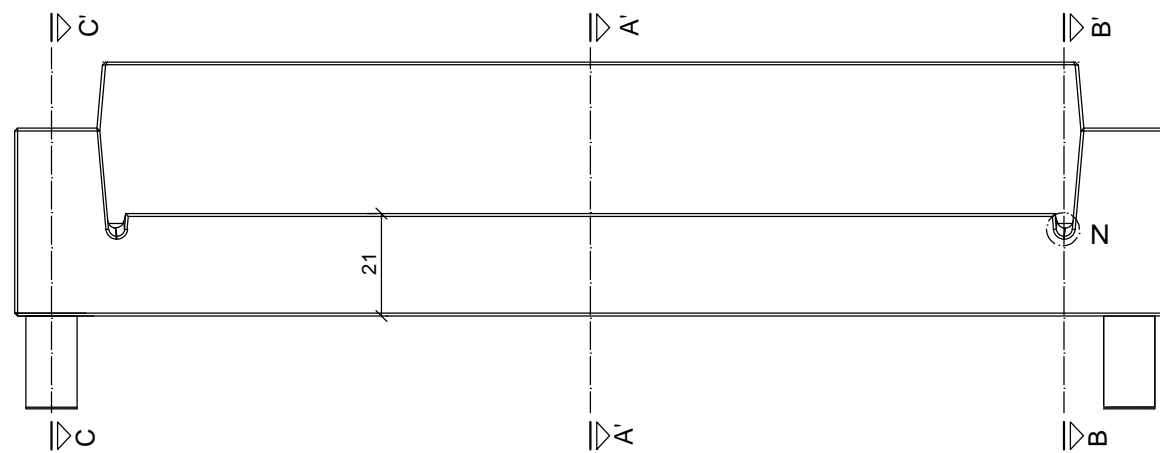
diseñador / design: Ton Riera



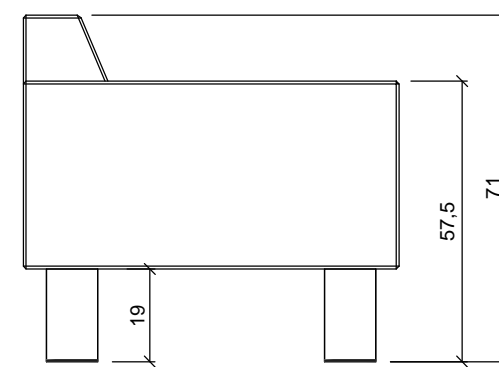
GEOMETRIA / GEOMETRY



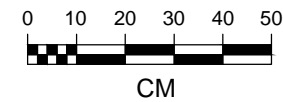
VISTA INFERIOR / BOTTOM VIEW



ALZADO / FRONT VIEW

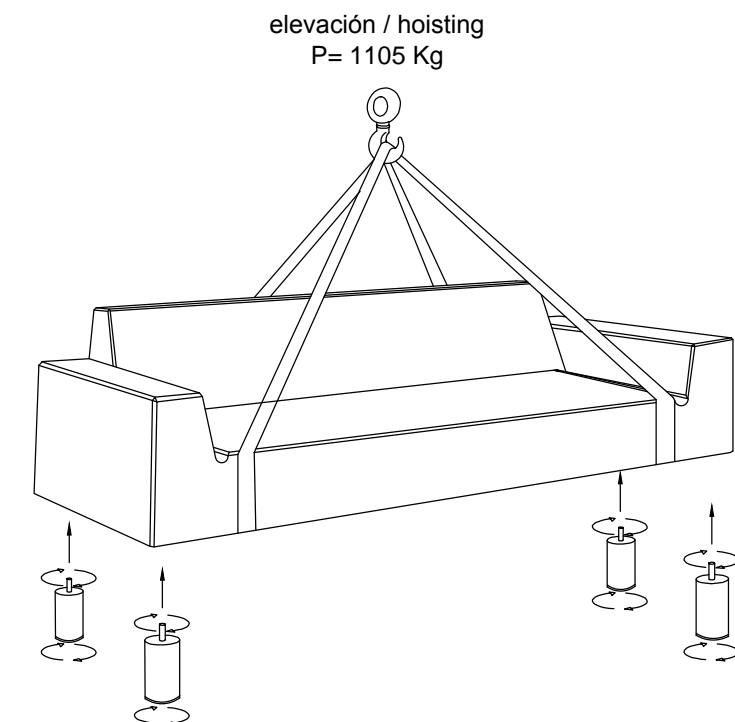


PERFIL / PROFIL VIEW

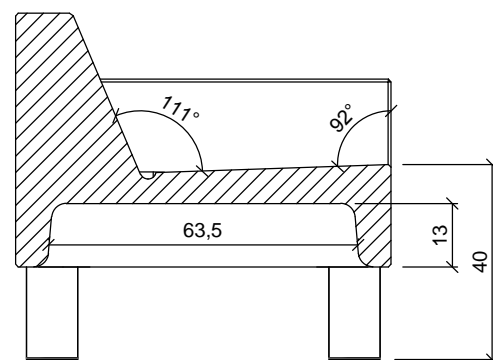


MANIPULACIÓN E INSTALACIÓN / HANDLING AND INSTALLATION

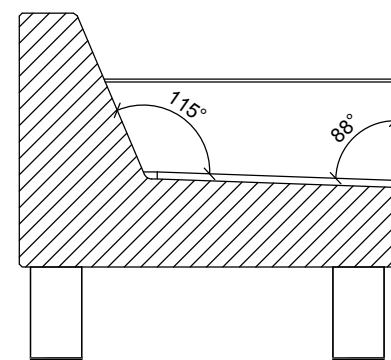
- 1 elevar el banco, enroscar los soportes por la varilla roscada e instalar
lift the bench, screwing the supports by the threaded rod and install



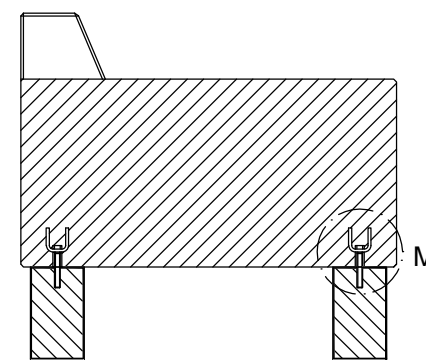
ESPECIFICACIONES / SPECIFICATIONS



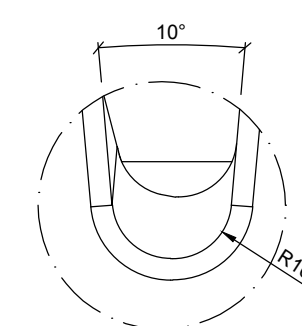
SECCIÓN A-A' / SECTION A-A'



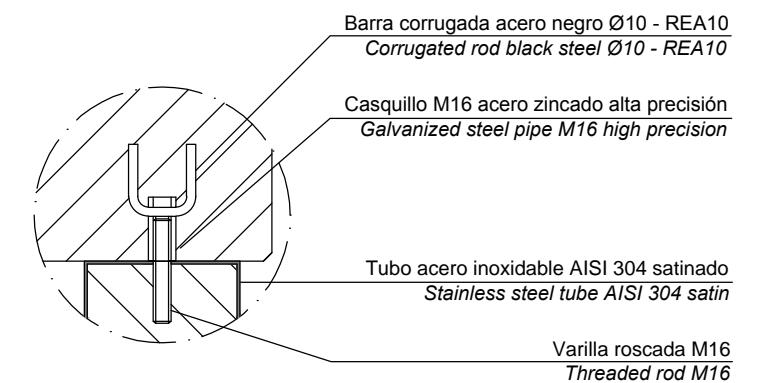
SECCIÓN B-B' / SECTION B-B'



SECCIÓN C-C' / SECTION C-C'



DETAIL N / DETAIL N



DETALLE M / DETAIL M