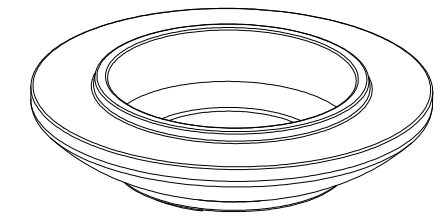


CARACTERÍSTICAS / FEATURES

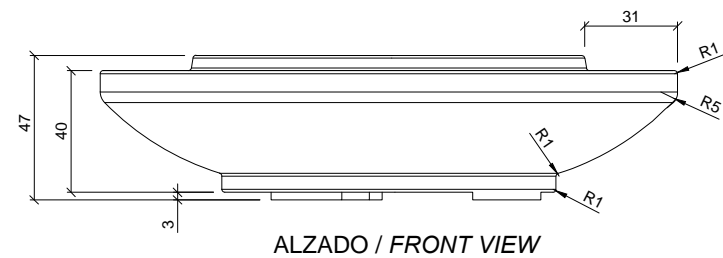
Material hormigón petra 1
Acabado decapado e hidrofugado
Dimensiones l. Ø190, h. 47 cm.
Color ver carta de colores
Fijación simplemente apoyado
Peso / Capacidad 931 Kg / 335 L
Bulto 200 x 200 x 65 cm
Peso bulto 950 Kg

Material precast concrete petra 1
Finish scaled and waterproofed
Dimensions l. Ø190, h. 47 cm
Colour see colour catalogue
Fixing resting on the ground
Weight / Capacity 931 Kg / 335 L
Package 200 x 200 x 65 cm
Weight package 950 Kg

diseñador / design: Gauído Marsille

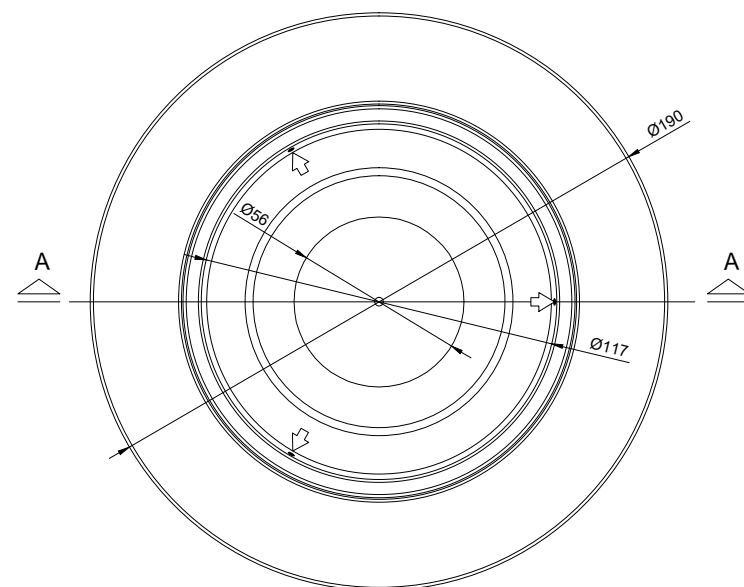


GEOMETRIA / GEOMETRY



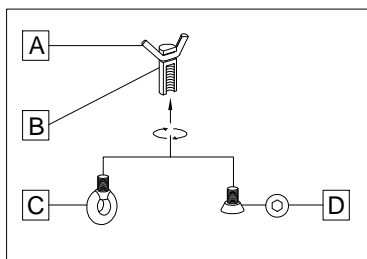
ALZADO / FRONT VIEW

↑ ubicación del casquillo roscado
 location of steel socket threaded

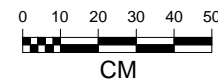


PLANTA / TOP VIEW

- A barra corrugada / corrugated rod
- B casquillo roscado / thread sleeve
- C cáncamo / eyebolt
- D tapa / stopper
- E varilla roscada / thread the rod

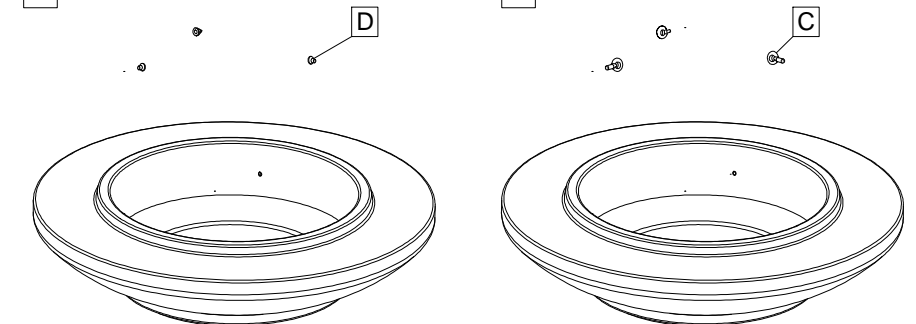


SISTEMA DE ELEVACIÓN / LIFTING SYSTEM

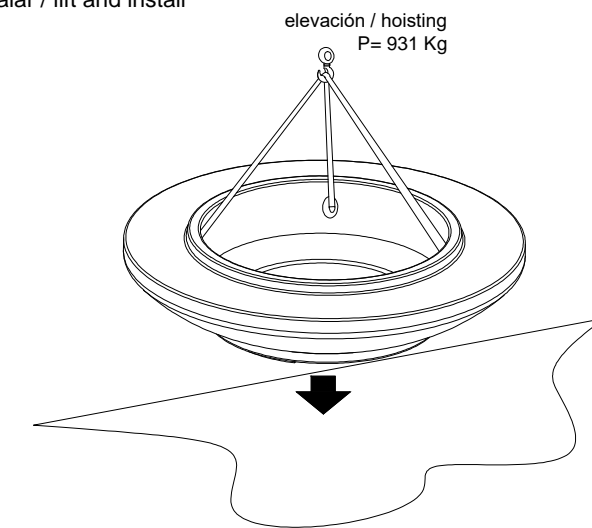


MANIPULACIÓN E INSTALACIÓN / HANDLING AND INSTALLATION

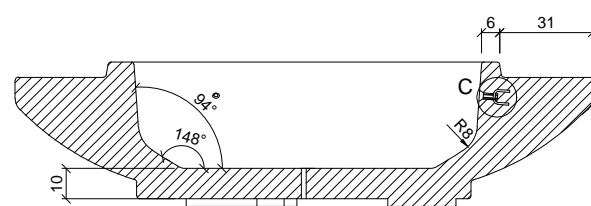
- 1 extraer tapas / extract stoppers
- 2 enroscar cáncamo / thread the eyebolt



- 3 elevar e instalar / lift and install

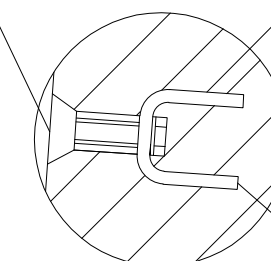


ESPECIFICACIONES / SPECIFICATIONS



SECCIÓN A-A' / SECTION A-A'

Tornillo avellando M16 - Inox
 Countersunk screw M16 - Inox



DETALLE C / DETAIL C

Tubo acero zincado M16 alta precisión
 Galvanized steel threaded sleeve M16 high precision

Barra corrugada acero negro Ø6 - REA6
 Corrugated rod black steel Ø6 - REA6