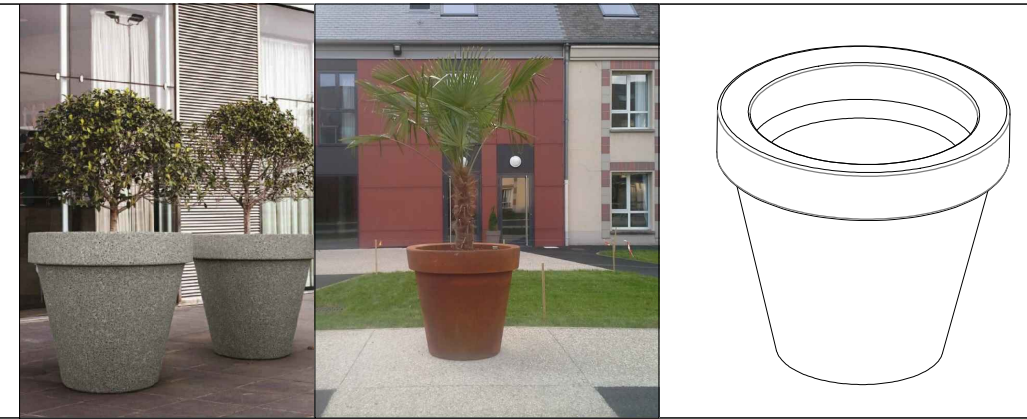


## CARACTERÍSTICAS / FEATURES

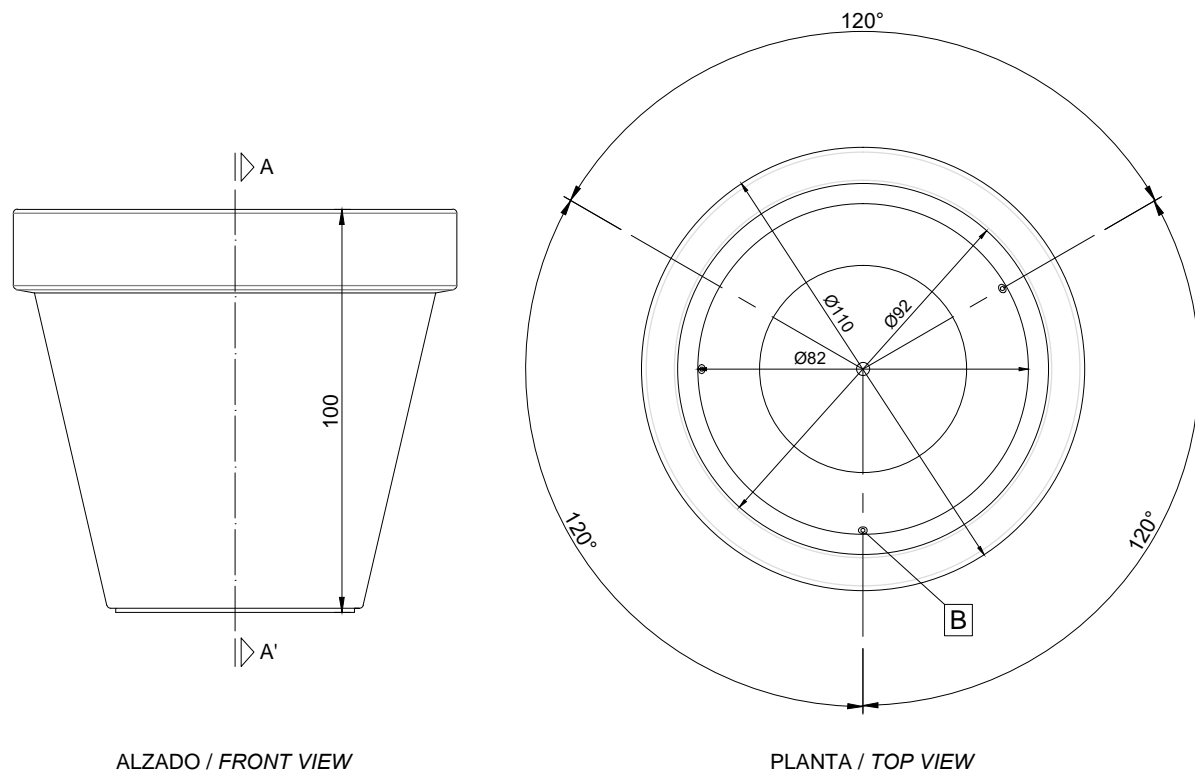
**Material** hormigón petra 1  
**Acabado** decapado e hidrofugado  
**Dimensiones** Ø110, h. 100 cm.  
**Color** ver carta de colores  
**Fijación** anclado mediante varilla roscada y resina epoxy  
**Peso** 520 Kg  
**Bulto** 120 x 100 x 115 cm  
**Peso bulto** 535 Kg

**Material** precast concrete petra 1  
**Finish** scaled and waterproofed  
**Dimensions** Ø110, h. 100 cm  
**Colour** see colour catalogue  
**Fixing** anchored with metal rod and epoxy resin  
**Weight** 520 Kg  
**Package** 120 x 100 x 115 cm  
**Weight package** 535 Kg

diseñador / design: I+D nago:urban

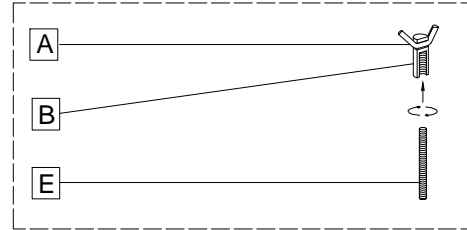


## GEOMETRIA / GEOMETRY

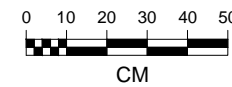
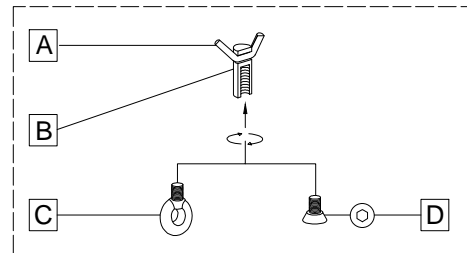


barra corrugada / corrugated rod **A**  
 casquillo roscado / thread sleeve **B**  
 cáncamo / eyebolt **C**  
 tapa / stopper **D**  
 varilla roscada / thread the rod **E**

### SISTEMA DE FIJACIÓN / ANCHORAGE SYSTEM

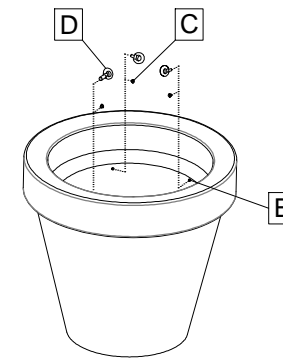


### SISTEMA DE ELEVACIÓN / LIFTING SYSTEM

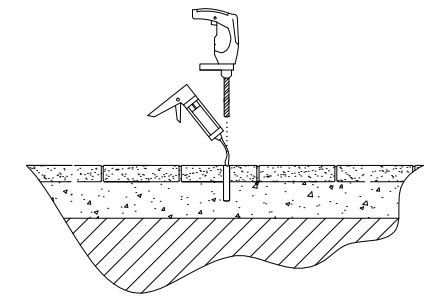


## MANIPULACIÓN E INSTALACIÓN / HANDLING AND INSTALLATION

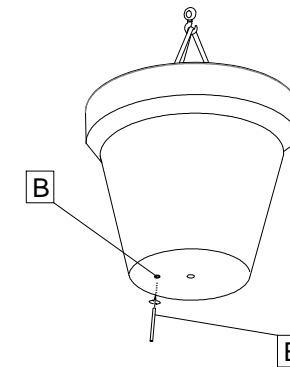
1 extraer tapa / extract stopper



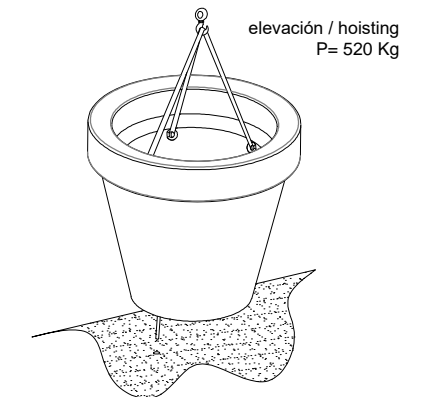
2 perforar agujero y verter resina epoxy  
drill hole and pour resin epoxy



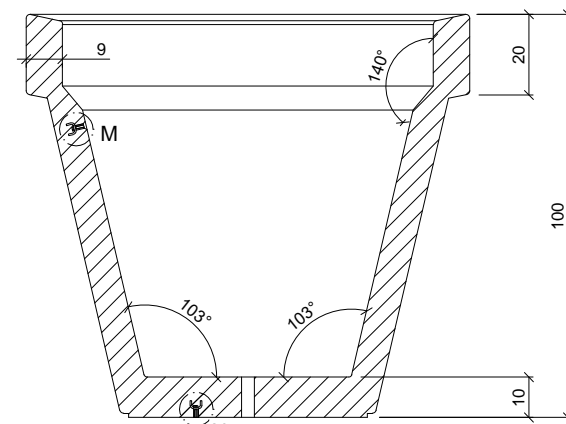
3 elevar, enroscar la varilla  
lift, thread the rod



4 insertar la varilla en el agujero  
insert metal rod in hole



## ESPECIFICACIONES / SPECIFICATIONS

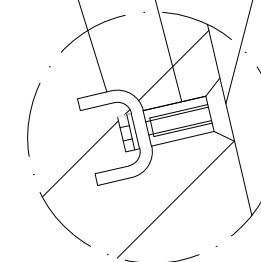


SECCIÓN A-A' / SECTION A-A'

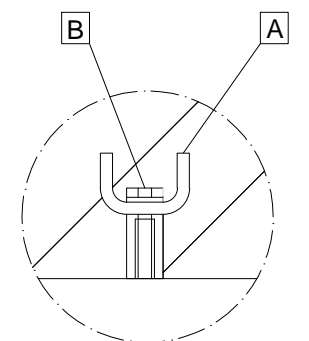
**B** Casquillo M12 acero zincado alta precisión  
Galvanized steel pipe M12 high precision

**A** Barra corrugada acero negro Ø6  
Corrugated rod black steel Ø6

Tapa - Tornillo avellanado M16 **D**  
Stopper - Countersunk screw M16



DETALLE M / DETAIL M



DETALLE N / DETAIL N