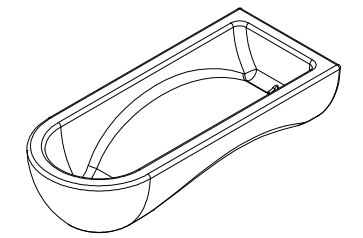


CARACTERISTICAS / FEATURES

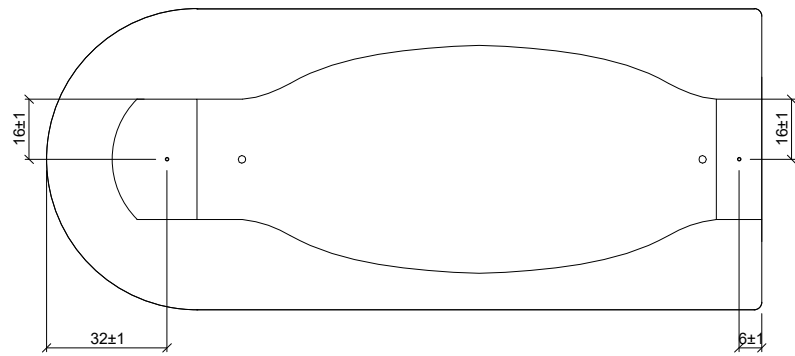
Material hormigón petra 1
Acabado decapado e hidrofugado
Dimensiones l. 190, a. 80, h. 45 cm.
Color ver carta de colores
Fijación simplemente apoyado o mediante varillas metálicas
Peso 640 Kg
Palet 200 x 80 x 60 cm
Peso pallet 655 Kg

Material concrete petra 1
Finish scaled and waterproofed
Dimensions l. 190, w. 80, h. 45 cm
Colour see colour catalogue
Fixing resting on the ground or anchored with metal rod
Weight 640 Kg
Palet 200 x 80 x 60 cm
Weight pallet 655 Kg

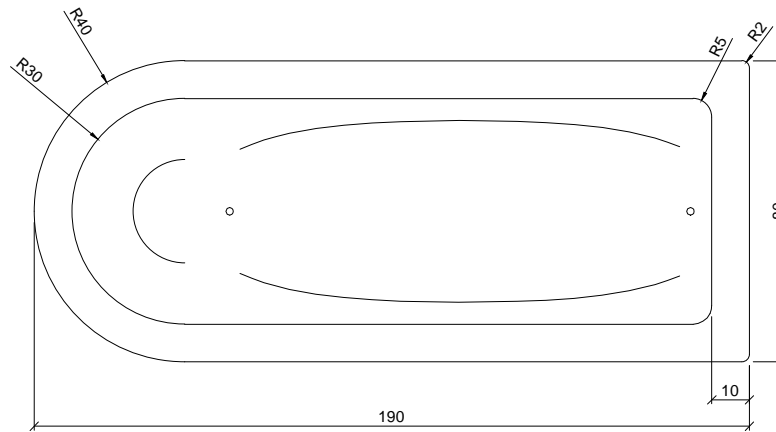
diseñador / design: Roger Albero



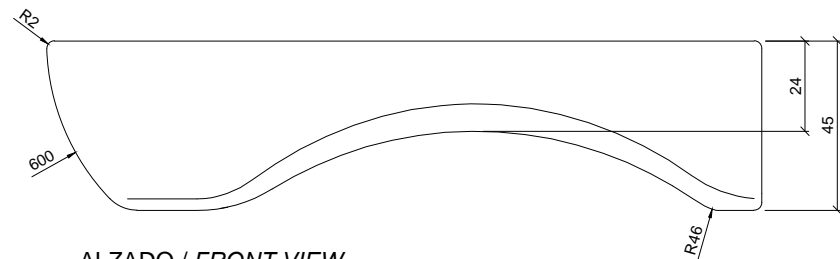
GEOMETRIA / GEOMETRY



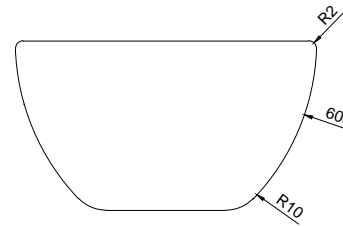
VISTA INFERIOR / BOTTOM VIEW



PLANTA / TOP VIEW



ALZADO / FRONT VIEW



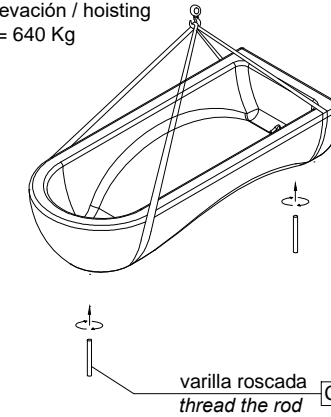
PERFIL / RIGHT SIDE



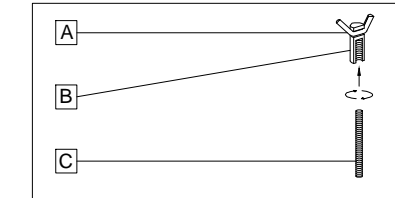
ESCALA EN CM

MANIPULACIÓN E INSTALACIÓN / HANDLING AND INSTALLATION

1 enroscar la varilla / *thread the rod*
 elevación / hoisting
 P= 640 Kg

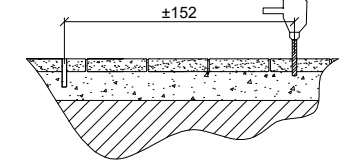


SISTEMA DE FIJACIÓN / ANCHORAGE SYSTEM

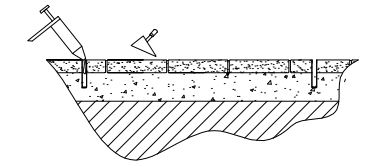


- A** barra corrugada / *corrugated rod*
- B** casquillo roscado / *thread sleeve*
- C** varilla roscada / *thread the rod*

2 perforar 2 agujeros a distancia de ± 152 cm
drill 2 holes each at a distance of ± 152 cm

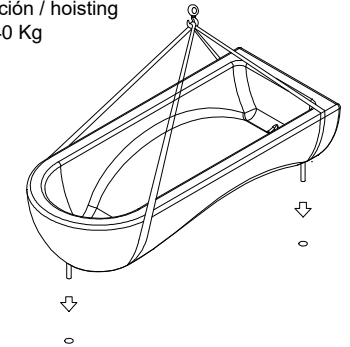


3 verter resina epoxy / *pour resin epoxy*

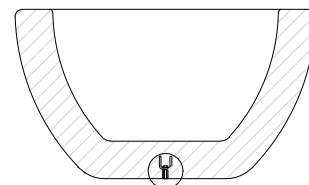


4 insertar la varilla en el agujero
insert metal rod in hole

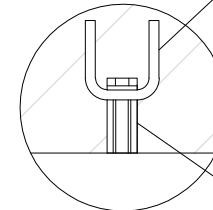
elevación / hoisting
 P= 840 Kg



ESPECIFICACIONES / SPECIFICATIONS



SECCIÓN 1 / SECTION 1



DETALLE B / DETAIL B

Barra corrugada acero negro Ø6 - REA6
 Corrugated rod black steel Ø6 - REA6

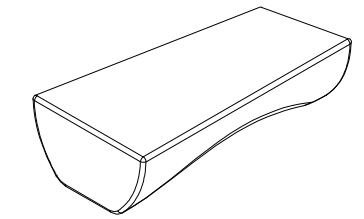
Casquillo M12 - Tubo acero zincado alta precisión
 Galvanized steel threaded sleeve M12 high precision

CARACTERÍSTICAS / FEATURES

Material hormigón petra 1
Acabado decapado e hidrofugado
Dimensiones l. 150, a. 80, h. 45 cm.
Color ver carta de colores
Fijación simplemente apoyado o mediante varillas metálicas
Peso 840 Kg
Palet 200 x 80 x 60 cm
Peso palet 855 Kg

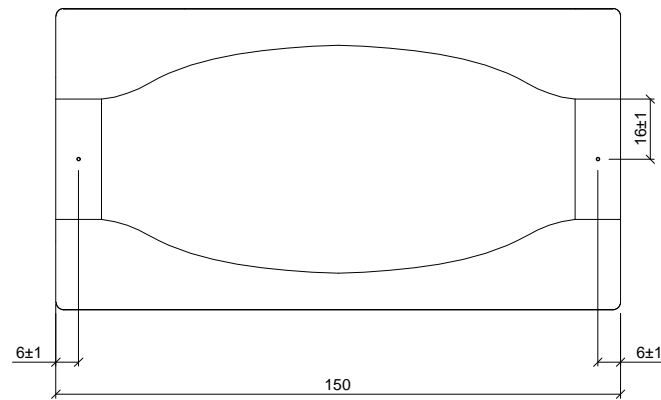
Material concrete petra 1
Finish scaled and waterproofed
Dimensions l. 150, w. 80, h. 45 cm
Colour see colour catalogue
Fixing resting on the ground or anchored with metal rod
Weight 840 Kg
Pallet 200 x 80 x 60 cm
Weight pallet 855 Kg

diseñador / design: Roger Albero

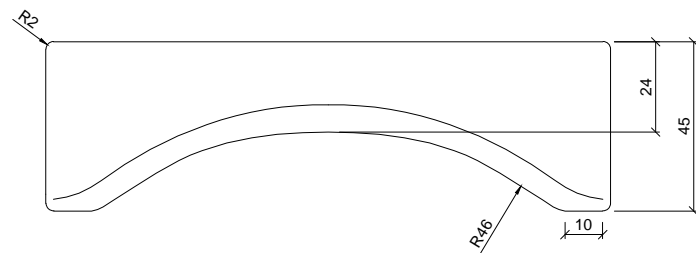


WAVES B

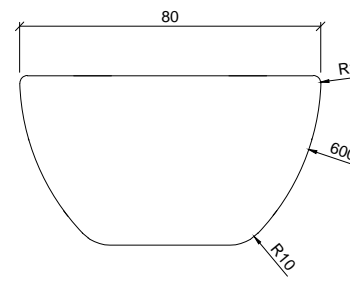
GEOMETRIA / GEOMETRY



VISTA INFERIOR / BOTTOM VIEW



ALZADO / FRONT VIEW



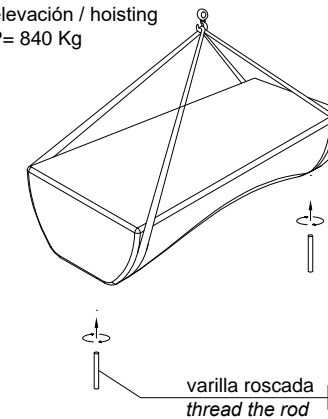
PERFIL / RIGHT SIDE



ESCALA EN CM

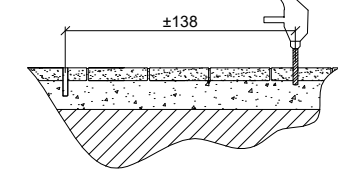
MANIPULACIÓN E INSTALACIÓN / HANDLING AND INSTALLATION

1 enroskar la varilla / thread the rod
 elevación / hoisting
 P= 840 Kg

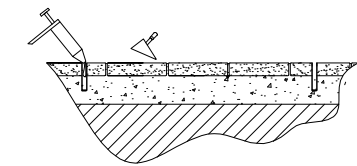


varilla roscada / thread the rod

2 perforar 2 agujeros a distancia de ± 138 cm
 drill 2 holes each at a distance of ± 138 cm

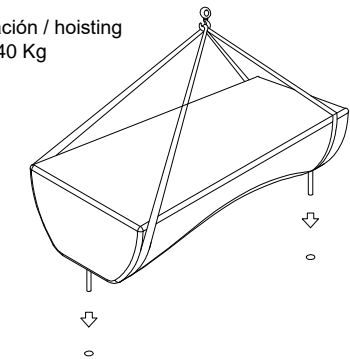


3 verter resina epoxy / pour resin epoxy

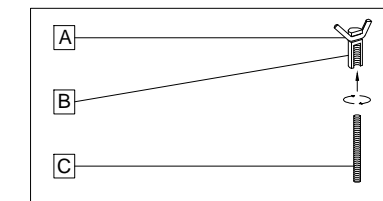


4 insertar la varilla en el agujero
 insert metal rod in hole

elevación / hoisting
 P= 840 Kg

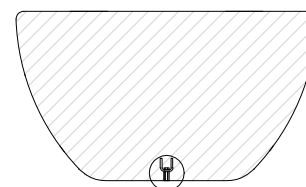


SISTEMA DE FIJACIÓN / ANCHORAGE SYSTEM

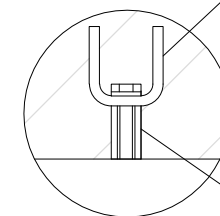


- A barra corrugada / corrugated rod
- B casquillo roscado / thread sleeve
- C varilla roscada / thread the rod

ESPECIFICACIONES / SPECIFICATIONS



SECCIÓN 1 / SECTION 1



DETALLE B / DETAIL B

Barra corrugada acero negro Ø6 - REA6
 Corrugated rod black steel Ø6 - REA6

Casquillo M12 - Tubo acero zincado alta precisión
 Galvanized steel threaded sleeve M12 high precision