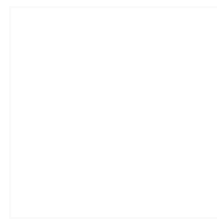


## CARACTERISTICAS / FEATURES



**Material** hormigón Petra 1  
**Acabado** decapado e hidrofugado  
**Dimensiones** l. 200, a. 80, h. 90 cm  
**Color** ver carta de colores  
**Fijación** apoyado por su propio peso  
**Peso** 1500 kg  
**Palet** 210 x 140 cm

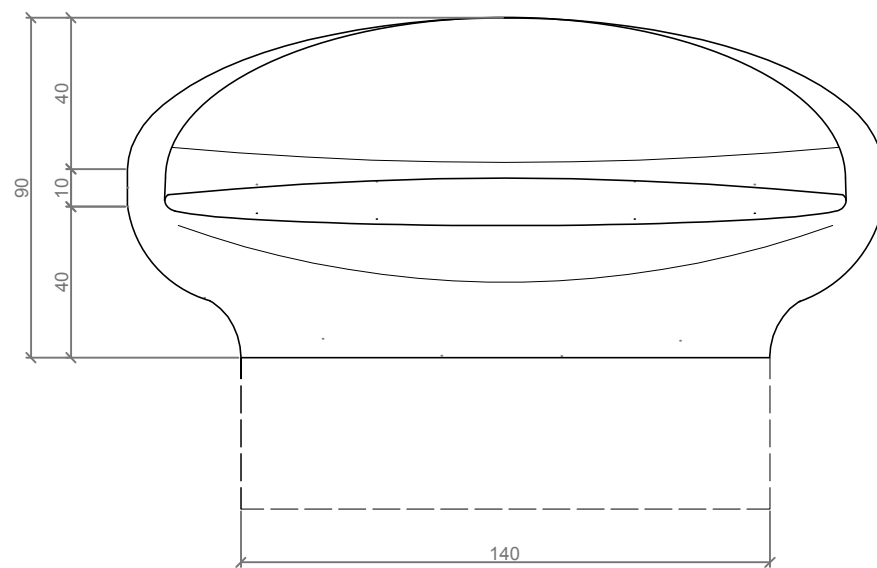
**Material** precast concrete Petra 1  
**Finish** scaled and waterproofed  
**Dimensions** l. 200, w. 80, h. 90 cm  
**Colour** see colour catalogue  
**Fixing** resting on the ground  
**Weight** 1,500 kg  
**Pallet** 210 x 140 cm

diseñador / design: Bow Design

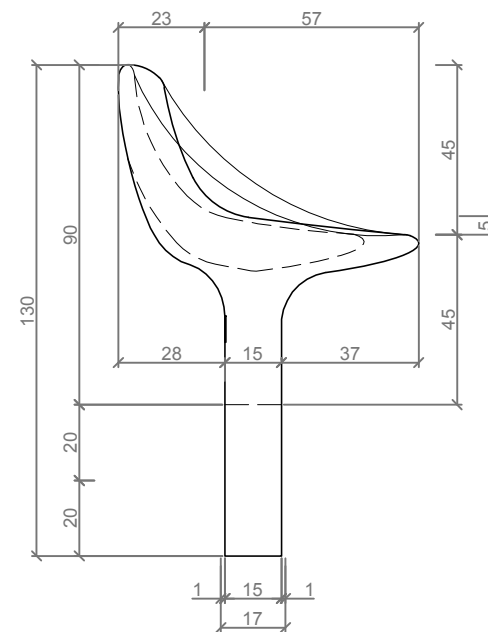


OLIVE OB

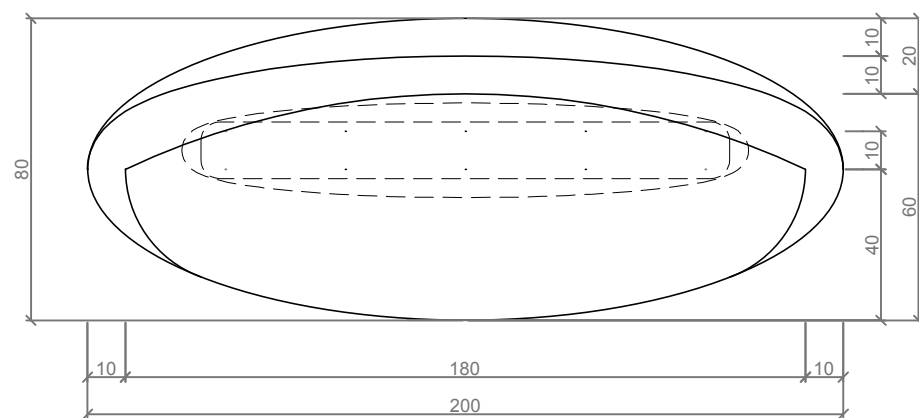
## GEOMETRIA / GEOMETRY



ALZADO / FRONT VIEW



PERFIL / PROFILE VIEW

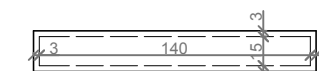


PLANTA / TOP VIEW

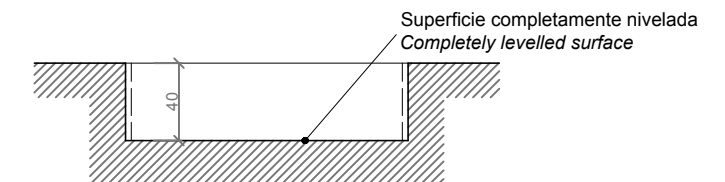
## MANIPULACION E INSTALACION / HANDLING AND INSTALLATION

- 1 Hacer una zanja dejando 3 cm más que la medida de la base del banco a todos los lados y dejar la superficie de apoyo del banco completamente nivelada.

Make a trench leaving 3 cm more than the measurement of the base of the bench on all sides and leave the support surface of the bench completely level.



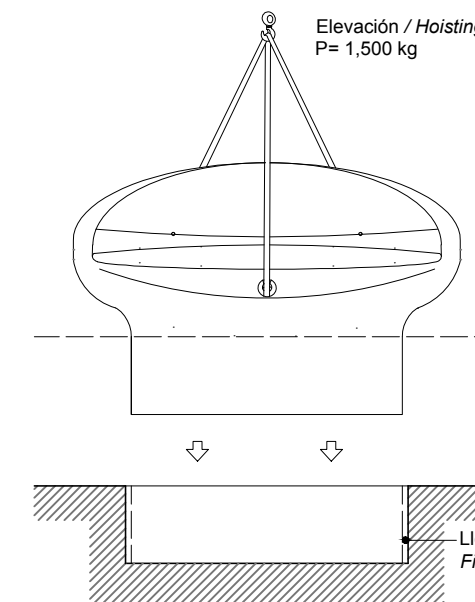
RASA EN PLANTA / TOP VIEW



RASA EN SECCIÓN / SECTION

- 2 Elevar el banco y posicionar dentro del agujero  
Lift the bench and position inside hole

Elevación / Hoisting  
P= 1,500 kg



- 3 Llenar todo el perímetro del banco con mortero.  
Fill the entire perimeter of the bench with mortar.