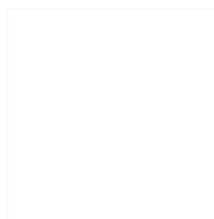


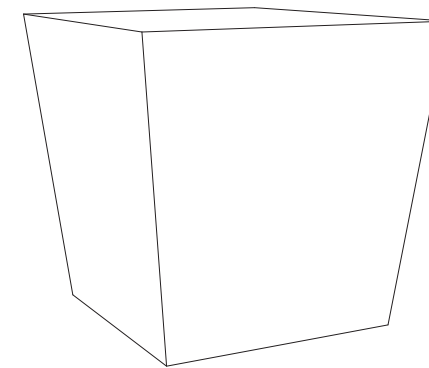
CARACTERISTICAS / FEATURES



**Material** hormigón Petra 1  
**Acabado** decapado e hidrofugado  
**Dimensiones** l. 62.52, a. 62.52, h. 64 cm  
**Color** ver carta de colores  
**Fijación** apoyado por su propio peso o mediante varilla metálica  
**Peso** 225 kg / 155 L  
**Palet** 70 x 70 cm

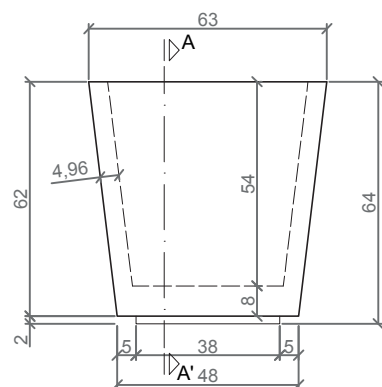
**Material** precast concrete Petra 1  
**Finish** scaled and waterproofed  
**Dimensions** l. 62.52, w. 62.52, h. 64 cm  
**Colour** see colour catalogue  
**Fixing** resting on the ground or with metal rod  
**Weight** 225 kg / 155 L  
**Pallet** 70 x 70 cm

diseñador / design: magourban

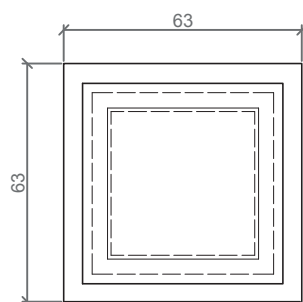


KONIQ JQ-60

GEOMETRIA / GEOMETRY



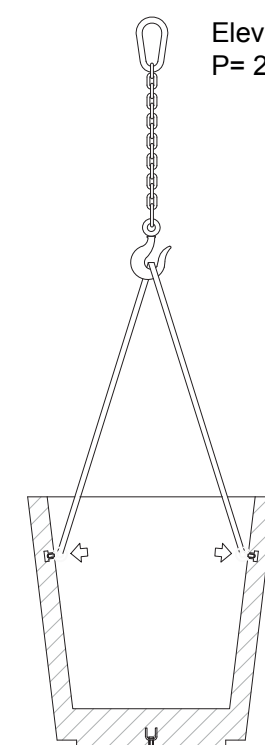
ALZADO / FRONT VIEW



PLANTA / TOP VIEW

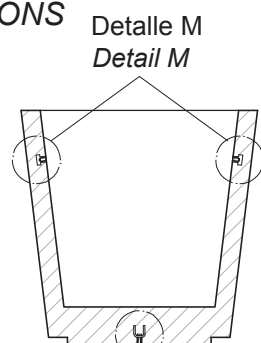
MANIPULACION E INSTALACION / HANDLING AND INSTALLATION

Enroscar cáncamo, fijar eslingas e instalar  
 Thread the eyebolt, fixing slings and install.



Elevación / hoisting  
 P= 225 kg

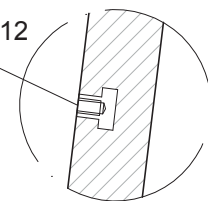
ESPECIFICACIONES / SPECIFICATIONS



SECCION A-A' / SECTION A-A'

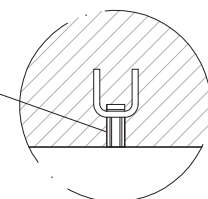
Detalle M  
 Detail M

Casquillo elevación MØ12  
 Fixing socket MØ12



DETALLE M  
 DETAIL M

Casquillo fijación MØ16  
 Fixing socket MØ16



DETALLE N  
 DETAIL N