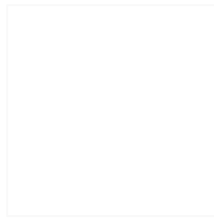


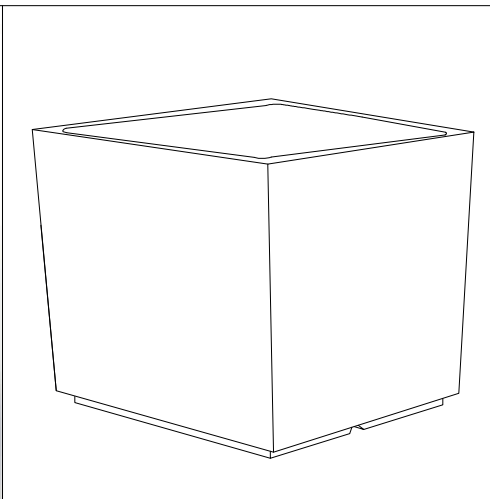
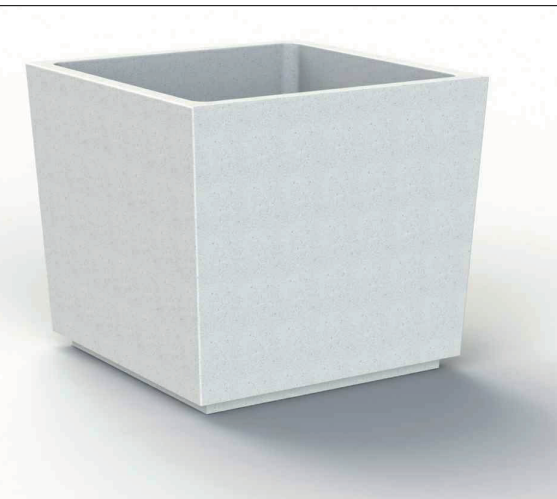
CARACTERISTICAS / FEATURES



**Material** hormigón Petra 1  
**Acabado** decapado e hidrofugado  
**Dimensiones** l. 90, a. 90, h. 80 cm  
**Color** ver carta de colores  
**Fijación** apoyado por su propio peso o mediante resina epoxi  
**Peso** 400 kg / 438 L  
**Palet** 100 x 100 cm

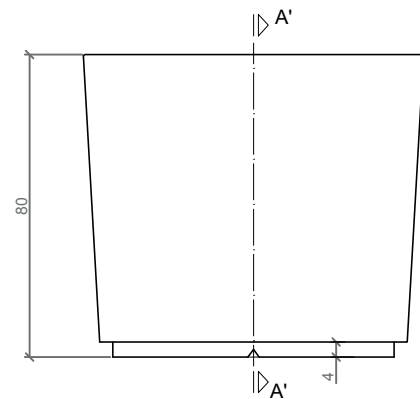
**Material** precast concrete Petra 1  
**Finish** scaled and waterproofed  
**Dimensions** l. 90, w. 90, h. 80 cm  
**Colour** see colour catalogue  
**Fixing** resting on the ground or with epoxy resin  
**Weight** 400 kg / 438 L  
**Pallet** 100 x 100 cm

diseñador / design: magourban

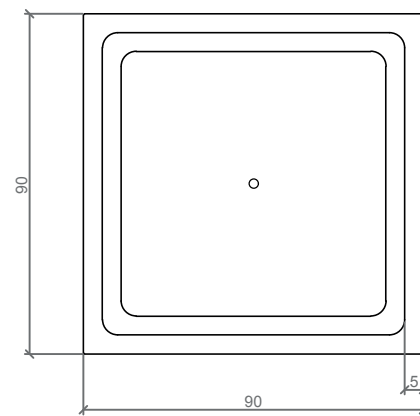


KONIQ JQ-90

GEOMETRIA / GEOMETRY



ALZADO / FRONT VIEW

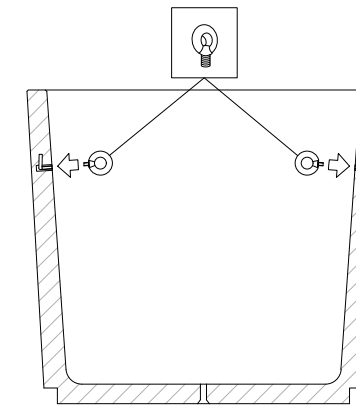


PLANTA / TOP VIEW

ESC. 1:20

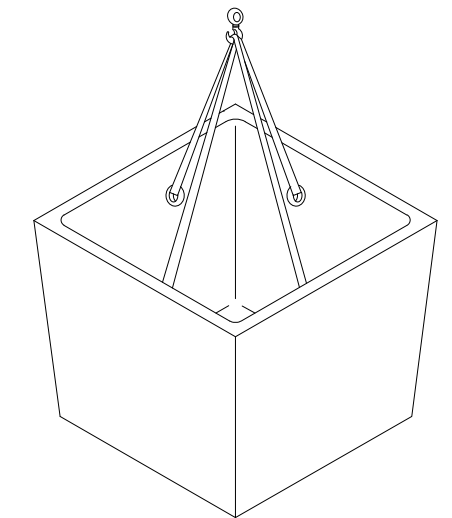
MANIPULACION E INSTALACION / HANDLING AND INSTALLATION

1 Enroscar cáncamo, fijar eslingas e instalar / Thread the eyebolt, fixing slings and install.



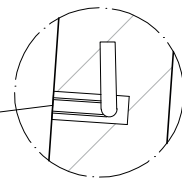
SOLO PARA DESCARGAR DEL PALET  
 ONLY TO UNLOAD THE PALLET

Elevación / Hoisting  
 P= 400 kg

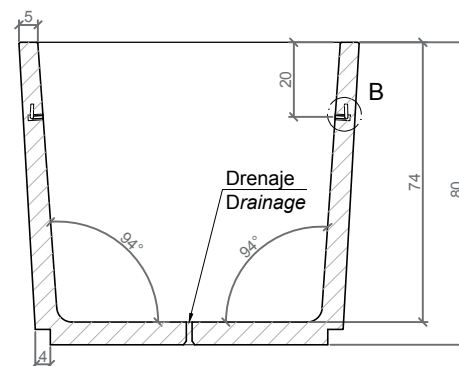


ESPECIFICACIONES / SPECIFICATIONS

Casquillo M12 - tubo acero zincado alta precisión  
 Tube M12 - galvanized steel pipe high precision



DETALLE B-B' / DETAIL B-B'



SECCION A-A' / SECTION A-A'