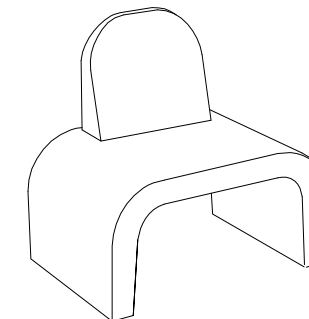


**CARACTERISTICAS / FEATURES**

**Material** hormigón petra 1  
**Acabado** decapado e hidrofugado  
**Dimensiones** l. 85, a. 59, h. 85 cm.  
**Color** ver carta de colores  
**Fijación** simplemente apoyado o mediate resina epoxi  
**Peso** 231 Kg  
**Palet** 120 x 100 x 100 cm  
**Peso palet** 261 Kg

**Material** precast concrete petra 1  
**Colour** scaled and waterproofed  
**Finish** l. 85, a. 59, h. 85 cm.  
**Colour** see colour catalogue  
**Fixing** resting on the ground  
**Weight** 231 Kg  
**Pallet** 120 x 100 x 100 cm  
**Weight pallet** 261 Kg

diseñador / design: I+D mago:urban



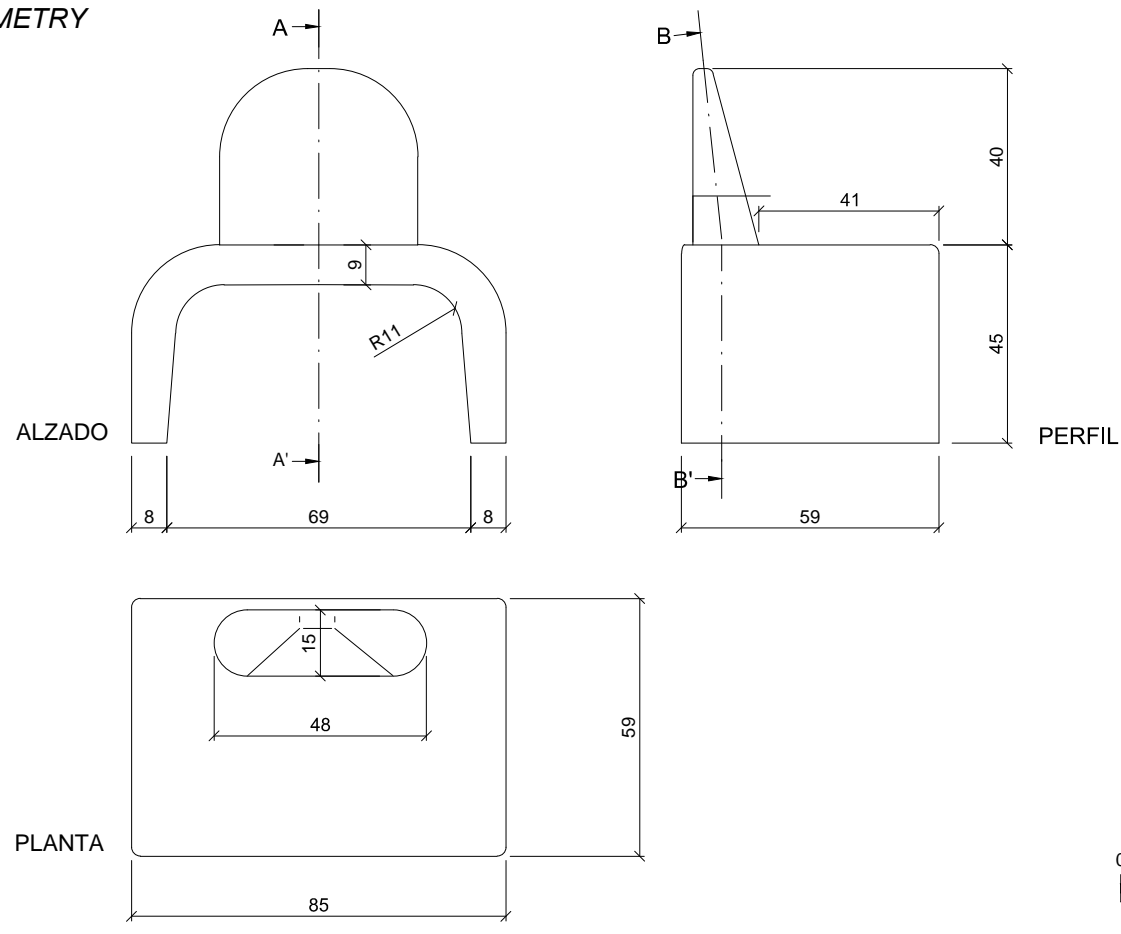
**GRAP C**

Tàrrega, Lleida. - Tel. +34 973 15 87 03 - www.magourban.com - info@magourban.com

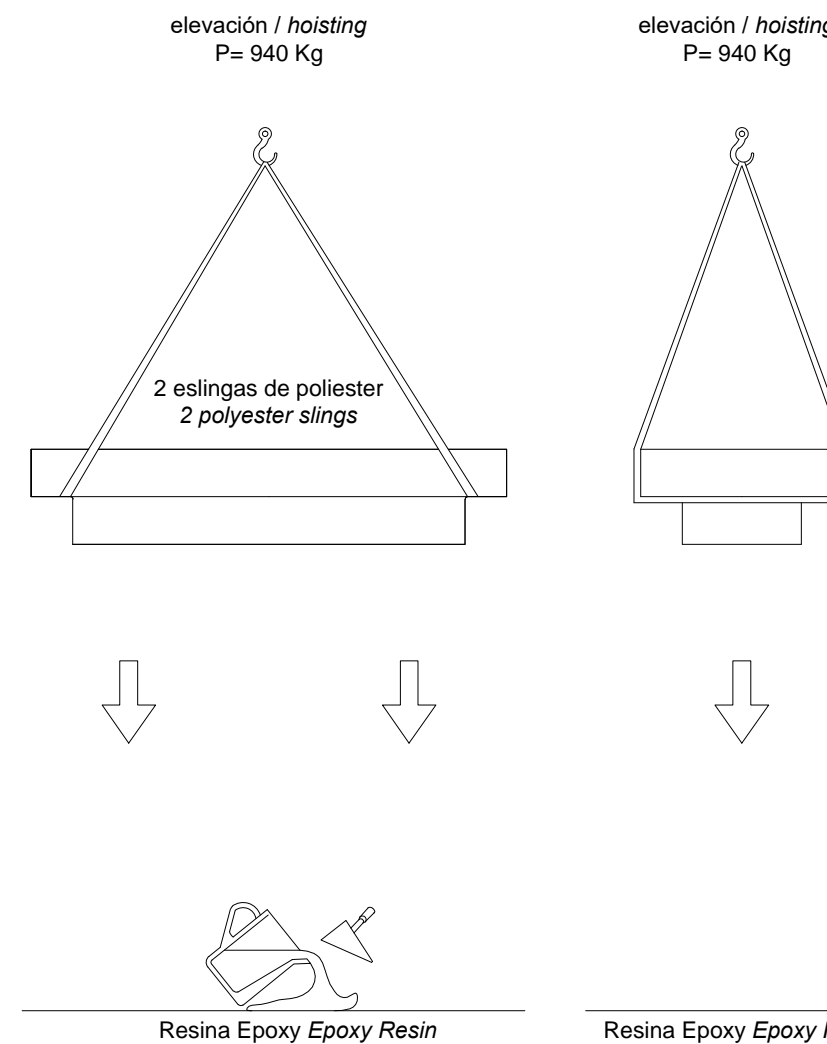
magourban



**GEOMETRIA / GEOMETRY**



**MANIPULACIÓN E INSTALACIÓN / HANDLING AND INSTALLATION**



**ESPECIFICACIONES / SPECIFICATIONS**

