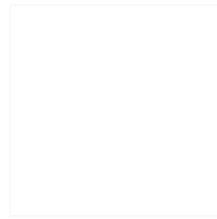


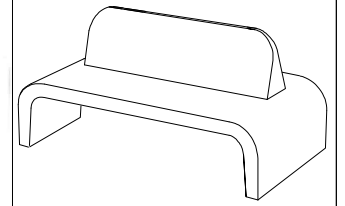
CARACTERISTICAS / FEATURES



**Material** hormigón Petra 1  
**Acabado** decapado e hidrofugado  
**Dimensiones** l. 184, a. 115, h. 85 cm  
**Color** ver carta de colores  
**Fijación** apoyado por su propio peso o mediante resina epoxi  
**Peso** 810 Kg  
**Palet** 200 x 120 cm

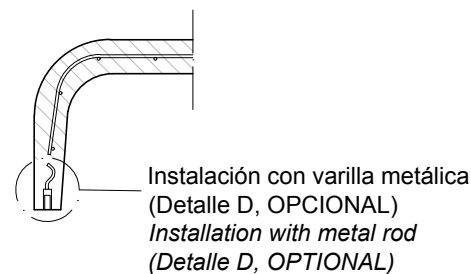
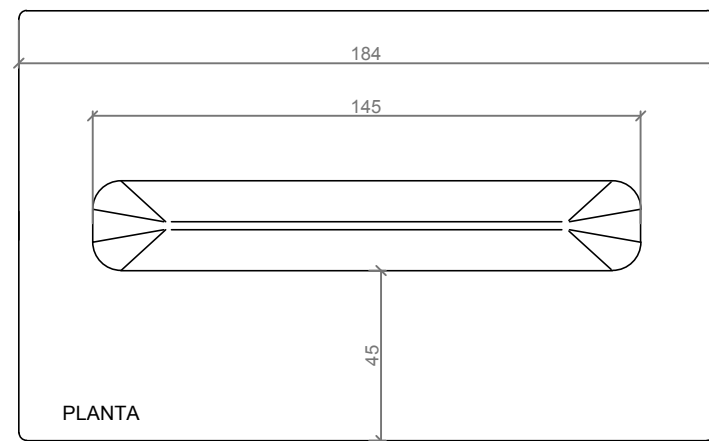
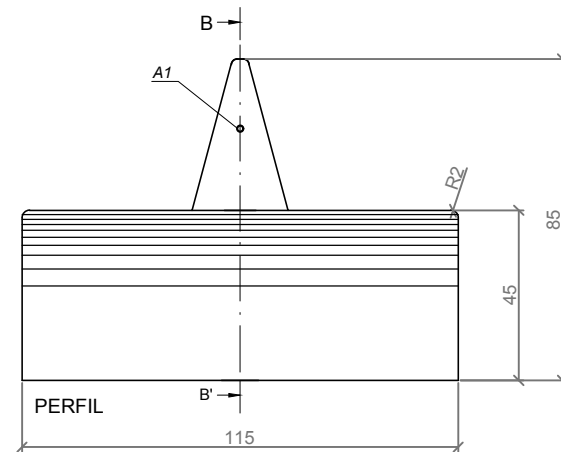
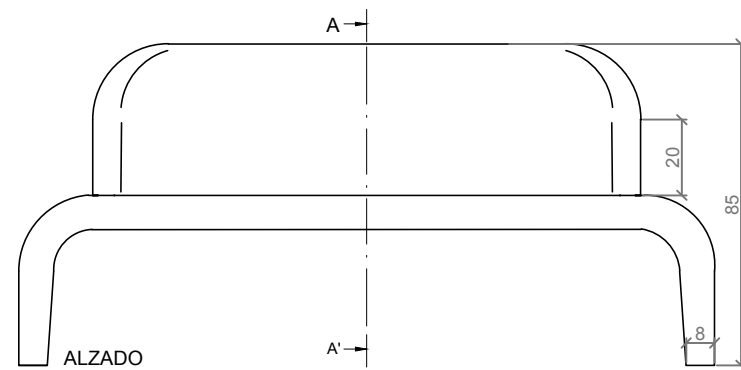
**Material** precast concrete Petra 1  
**Finish** etched and waterproofed  
**Dimensions** l. 184, w. 115, h. 85 cm  
**Colour** see colour catalogue  
**Fixing** resting on the ground or with epoxy resin  
**Weight** 810 Kg  
**Pallet** 200 x 120 cm

diseñador / design: magourban



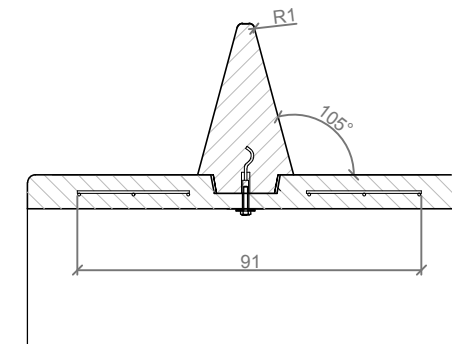
GRAP DUO

GEOMETRIA / GEOMETRY

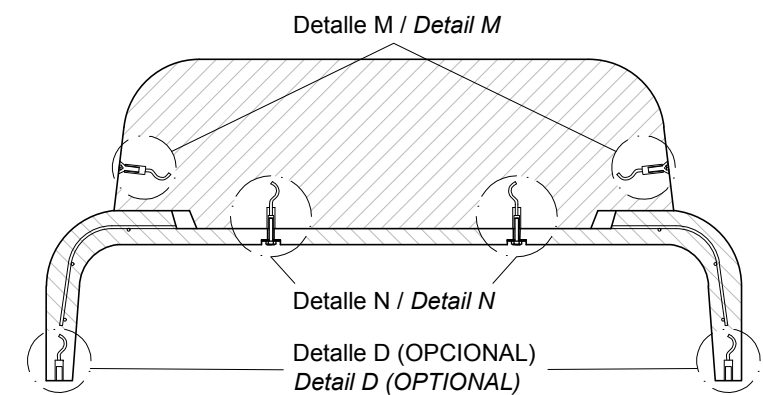


SECCIÓN PARCIAL / PARCIAL SECTION

ESPECIFICACIONES / SPECIFICATIONS



SECCIÓN A-A' / SECTION B-B'



SECCIÓN B-B' / SECTION B-B'

- Detalle M / Detail M: Tornillo avellanado M12 - Inox / Countersunk screw M12 - Inox
- Casquillo M12 - Acero zincado alta precisión / Threaded sleeve M12 - Galvanized steel high precision
- Detalle D (OPCIONAL) (Instalación con varilla metálica) / Detail D (OPTIONAL) (Installation with metal rod): Casquillo M12 - Acero zincado alta precisión / Threaded sleeve M12 - Galvanized steel high precision
- Detalle N / Detail N: Arandela M50 - Acero zincado alta precisión / Washer M50 - Galvanized steel high precision
- Tornillo M16x60 - Acero zincado alta precisión / Screw M16x60 - Galvanized steel high precision