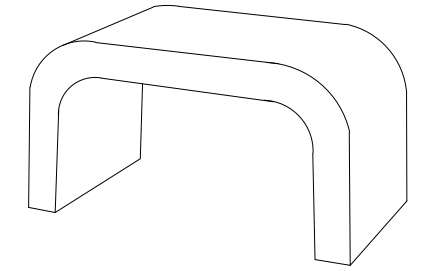


CARACTERÍSTICAS / FEATURES

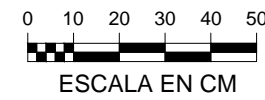
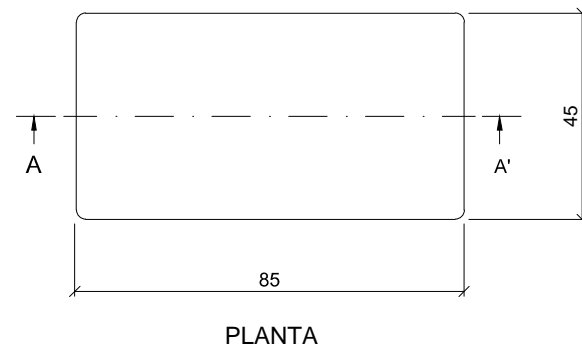
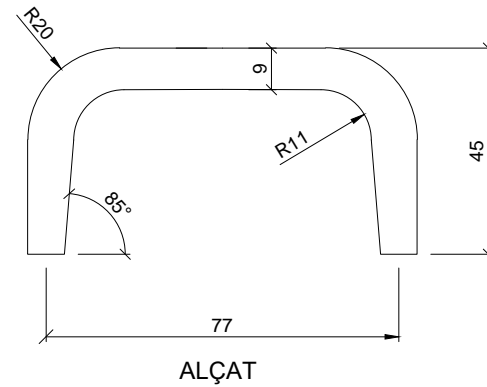
Material hormigón petra 1
Acabado decapado e hidrofugado
Dimensiones l. 85, a. 45, h. 45 cm.
Color ver carta de colores
Fijación simplemente apoyado o mediate resina epoxi
Peso 125 Kg
Palet 120 x 100 x 65 cm [4u / bulto]
Peso palet 600 Kg

Material precast concrete petra 1
Finish scaled and waterproofed
Dimensions l. 85, a. 45, h. 45 cm.
Colour see colour catalogue
Fixing resting on the ground or with resin epoxy
Weight 125 Kg
Pallet 120 x 100 x 65 cm [4u / package]
Weight pallet 600 Kg

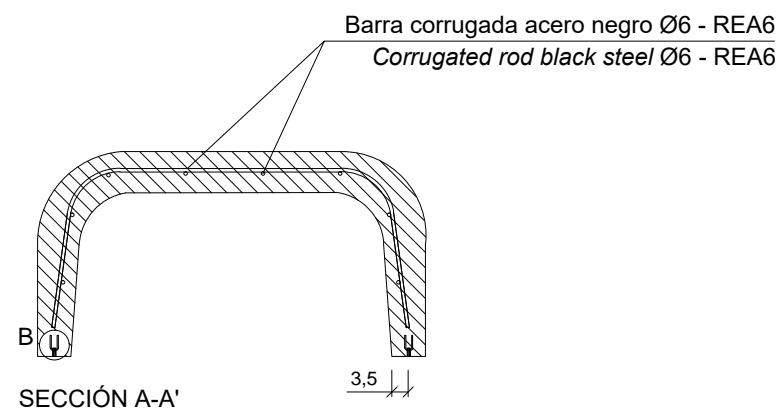
diseñador / design: I+D mago:urban



GEOMETRIA / GEOMETRY

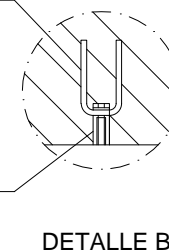


ESPECIFICACIONES / SPECIFICATIONS

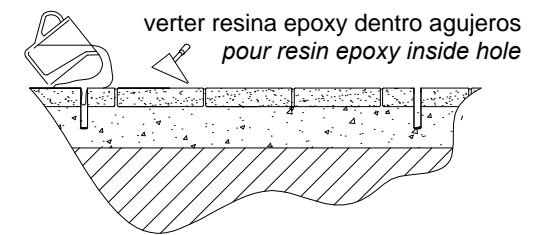
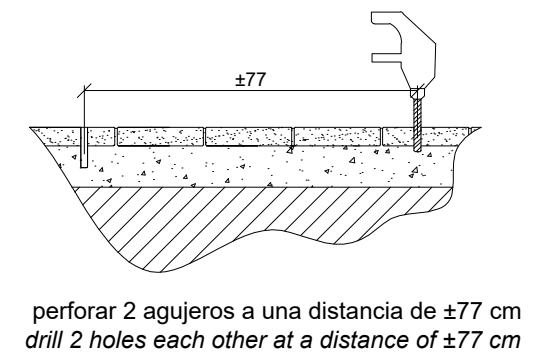
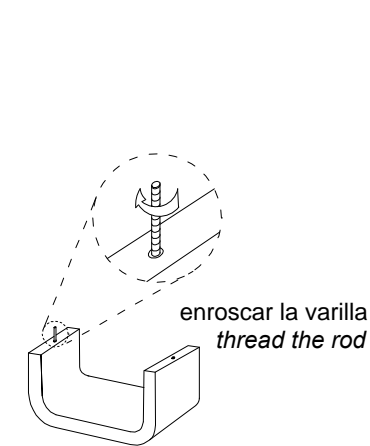


Barra corrugada acero negro Ø6 - REA6
 Corrugated rod black steel Ø6 - REA6

Casquillo M12 - Tubo acero zincado alta precisión
 Tube M12 - Galvanized steel pipe high precision



MANIPULACIÓN E INSTALACIÓN / HANDLING AND INSTALLATION



elevación / hoisting
 P= 214 Kg

