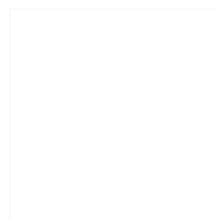


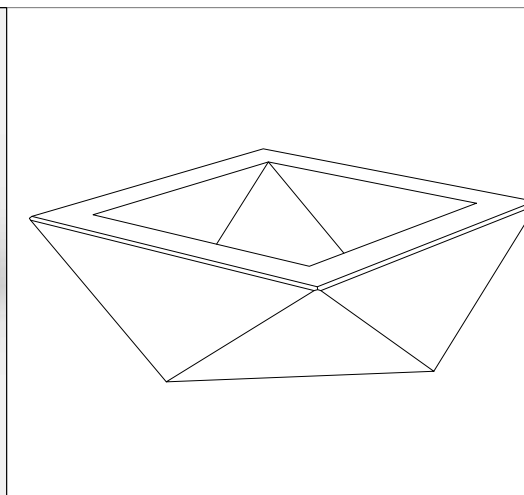
CARACTERISTICAS / FEATURES



Material hormigón Petra 1
Acabado decapado e hidrofugado
Dimensiones l. 120, a. 120 h. 45 cm
Color ver carta de colores
Fijación por su propio peso o con resina epoxi
Peso 750 kg
Palet 130 x 130 cm

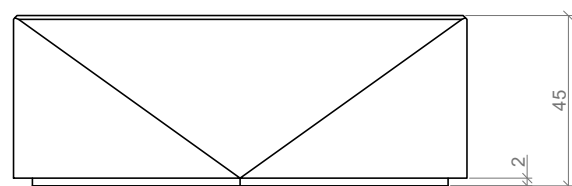
Material precast concrete Petra 1
Finish scaled and waterproofed
Dimensions l. 120, w. 120, h. 45 cm
Colour see colour catalogue
Fixing resting on the ground or with epoxy resin
Weight 750 kg
Pallet 130 x 130 cm

diseñador / design: Ernest Perera

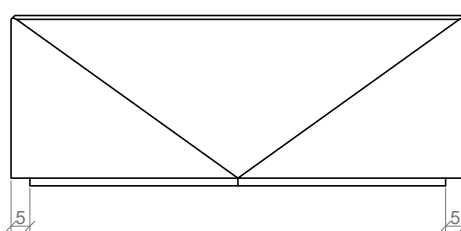


ORIGAMI J

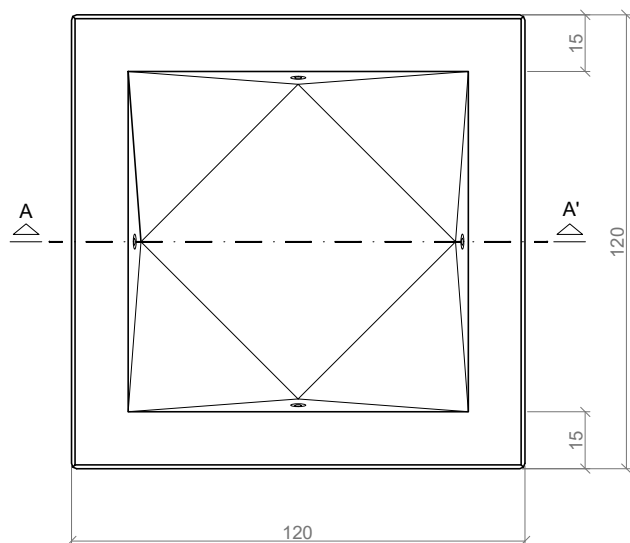
GEOMETRIA / GEOMETRY



ALZADO / FRONT VIEW



PERFIL / PROFILE

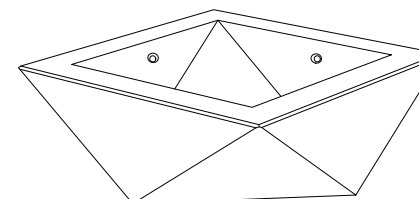


PLANTA / TOP VIEW

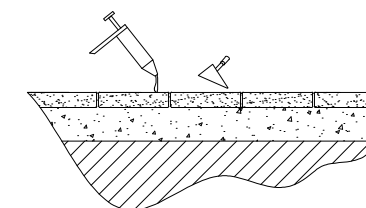
ESC. 1:20

MANIPULACION E INSTALACION / HANDLING AND INSTALLATION

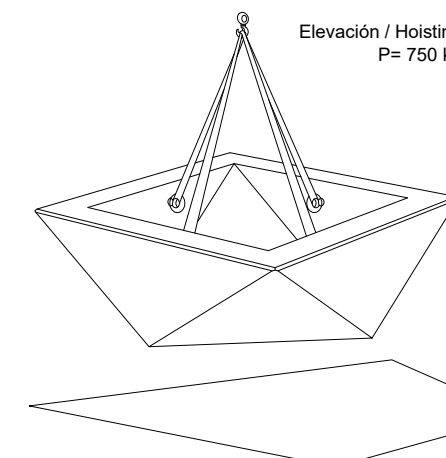
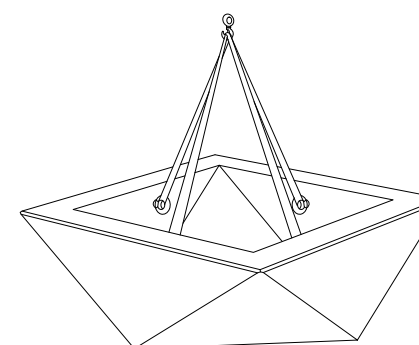
1 Extraer tapa, enroscar cáncamo y fijar eslingas.
 Extract cup, thread the eyebolt and fixing slings.



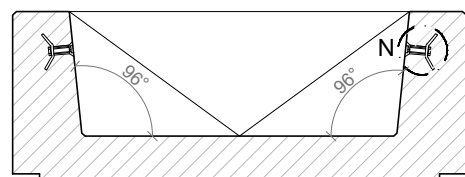
2 Verter resina epoxi / Pour resin epoxy



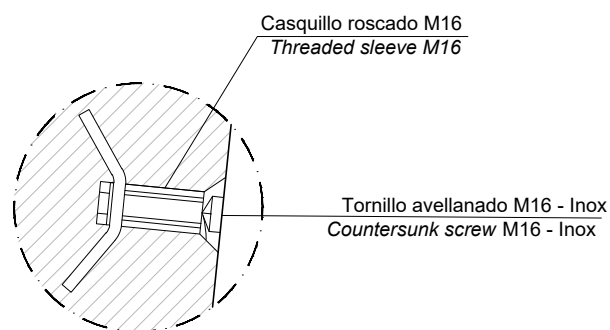
3 Elevar e instalar el banco / Lift and install bench



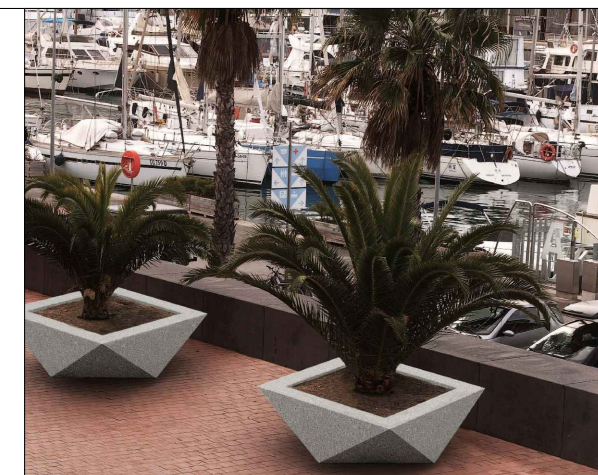
ESPECIFICACIONES / SPECIFICATIONS



SECCION A-A' / SECTION A-A'



DETALLE N / DETAIL N



Tàrrega, Lleida - Tel. +34 973 15 87 03 - www.magourban.com - info@magourban.com

magourban

