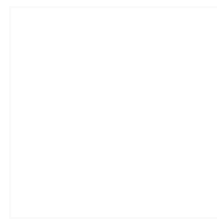


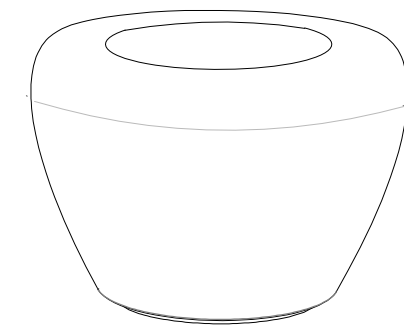
CARACTERISTICAS / FEATURES



Material hormigón Petra 1
Acabado decapado e hidrofugado
Dimensiones l. Ø100, h. 70 cm
Color ver carta de colores
Fijación por su propio peso o mediante varilla metálica
Peso 650 kg / 146 L
Palet 110 x 110 cm

Material precast concrete Petra 1
Finish scaled and waterproofed
Dimensions l. Ø100, h. 70 cm
Colour see colour catalogue
Fixing resting on the ground or with metal rod
Weight 650 kg / 146 L
Pallet 110 x 110 cm

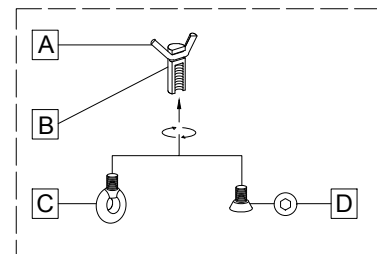
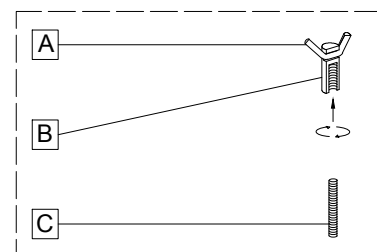
diseñador / design: Stimulo



CANTORODADO 100

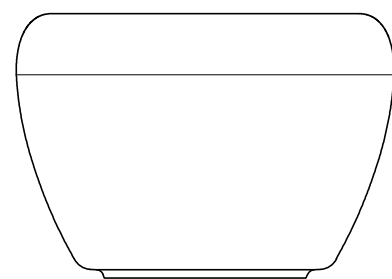
GEOMETRIA / GEOMETRY

SISTEMA DE FIJACIÓN / ANCHORAGE SYSTEM

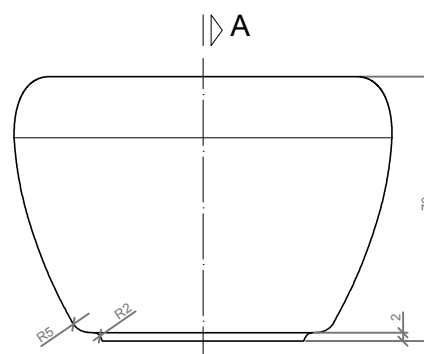


SISTEMA DE ELEVACIÓN / LIFTING SYSTEM

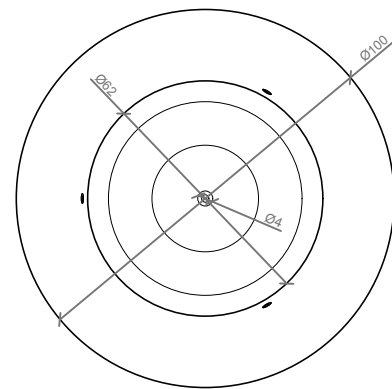
- A barra corrugada / corrugated rod
- B casquillo roscado / threaded sleeve
- C cáncamo / eyebolt
- D tapa / stopper
- E varilla roscada / threaded rod



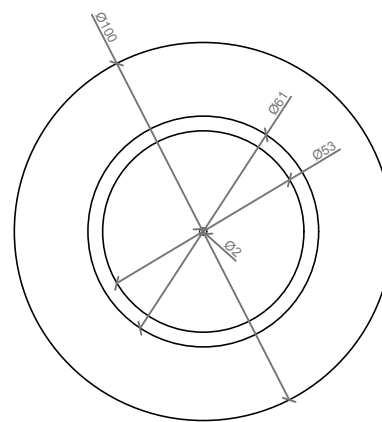
ALZADO / FRONT VIEW



ALZADO / FRONT VIEW

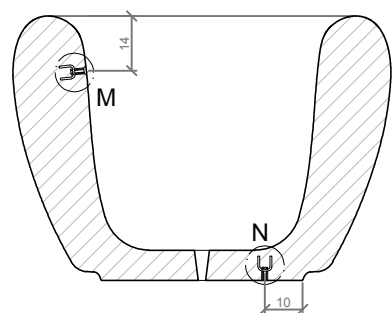


PLANTA / TOP VIEW

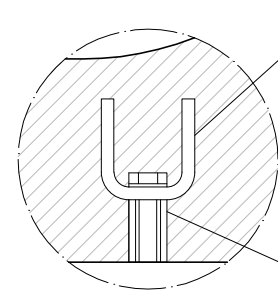


VISTA INFERIOR / BOTTOM VIEW

ESPECIFICACIONES / SPECIFICATIONS



SECCION A-A' / SECTION A-A'

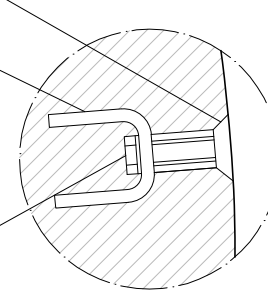


DETALLE N / DETAIL N

Tornillo avellanado M12
 Countersunk screw M12

A Barra corrugada acero negro Ø6
 Corrugated rod black steel Ø6

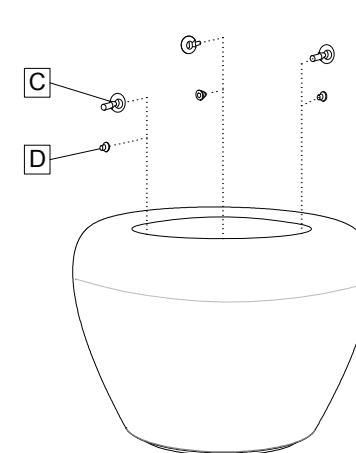
B Casquillo M12 de acero zincado
 Galvanized steel threaded sleeve M12



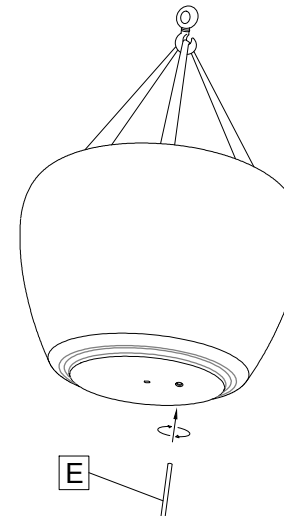
DETALLE M / DETAIL M

MANIPULACION E INSTALACION / HANDLING AND INSTALLATION

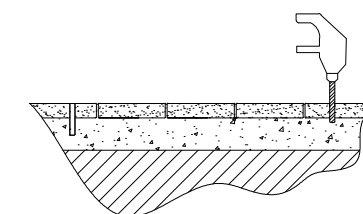
1 Extraer tapas y enroscar cáncamo
 Extract stoppers & thread the eyebolt



2 Elevar y enroscar la varilla
 Raise and screw the rod



3 Perforar y verter resina epoxi
 Drill and pour epoxy resin



4 Insertar la varilla en el agujero
 Insert the metal rod in the hole

