

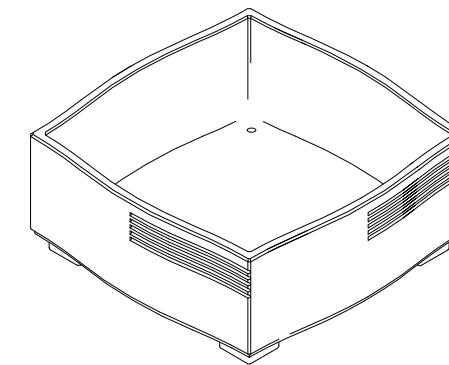
CARACTERISTICAS / FEATURES



Material hormigón Petra 1
Acabado decapado e hidrofugado
Dimensiones l. 162, a. 162, h. 69 cm
Color ver carta de colores
Fijación apoyado por su propio peso
Peso 1100 kg / 1150 L
Palet 180 x 180 cm

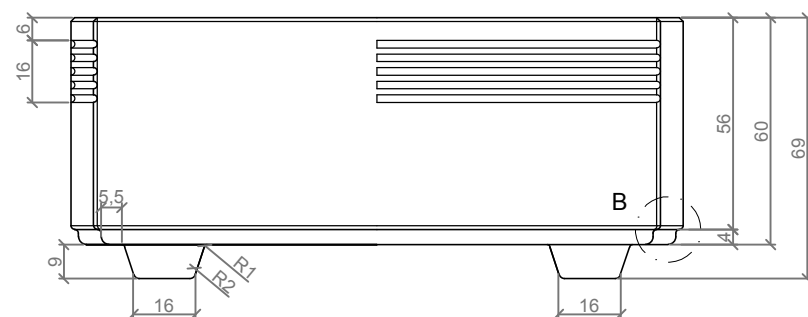
Material precast concrete Petra 1
Finish scaled and waterproofed
Dimensions l. 162, w. 162, h. 69 cm
Colour see colour catalogue
Fixing resting on the ground
Weight 1,100 kg / 1,150 L
Pallet 180 x 180 cm

diseñador / design: Ton Riera

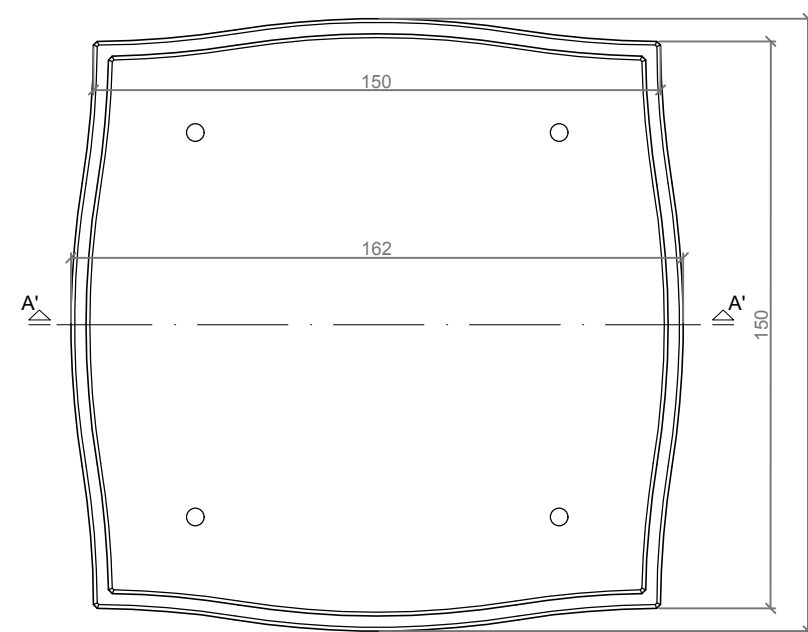


FUAT Q-60P

GEOMETRIA / GEOMETRY



VISTA INFERIOR / BOTTOM VIEW

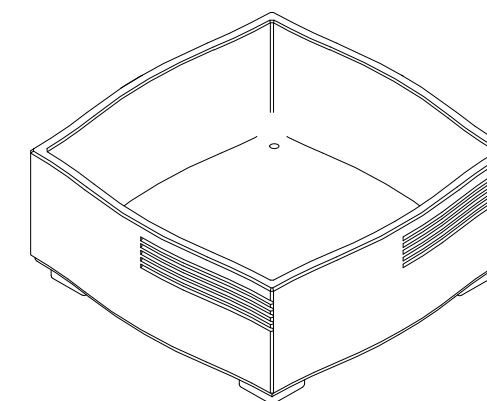
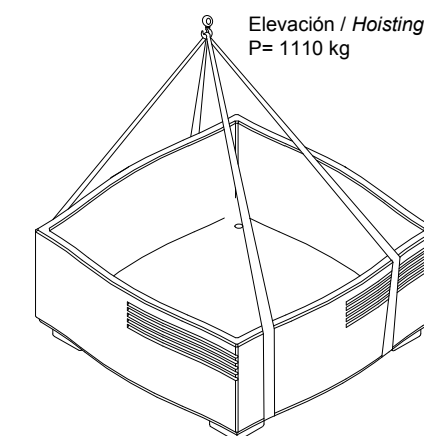


ALZADO / FRONT VIEW

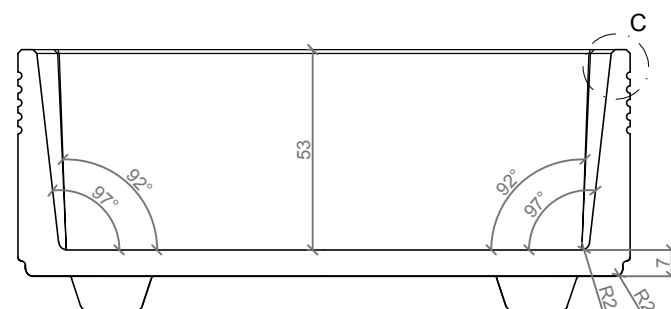
ESC. 1:20

MANIPULACION E INSTALACION / HANDLING AND INSTALLATION

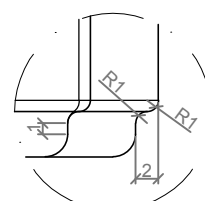
- 1 Fijar eslingas e instalar / Fixing slings and install.



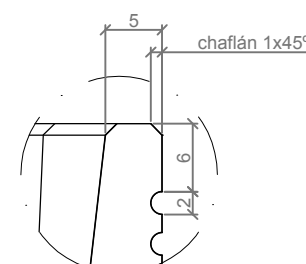
ESPECIFICACIONES / SPECIFICATIONS



SECCION A-A' / SECTION A-A'



DETALLE B-B' / DETAIL B-B'



DETALLE C-C' / DETALLE C-C'