

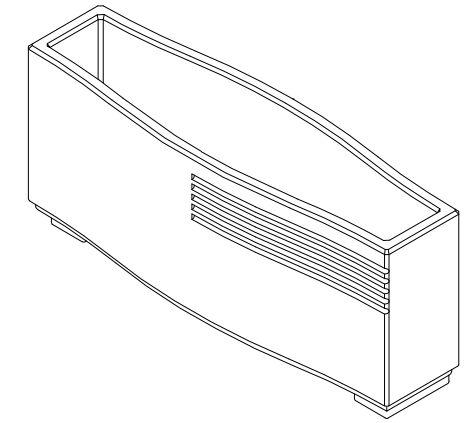
CARACTERISTICAS / FEATURES



Material hormigón Petra 1
Acabado decapado e hidrofugado
Dimensiones l. 150, a. 43, h. 69 cm
Color ver carta de colores
Fijación apoyado por su propio peso
Peso 390 kg / 250 L
Palet 155 x 50 cm

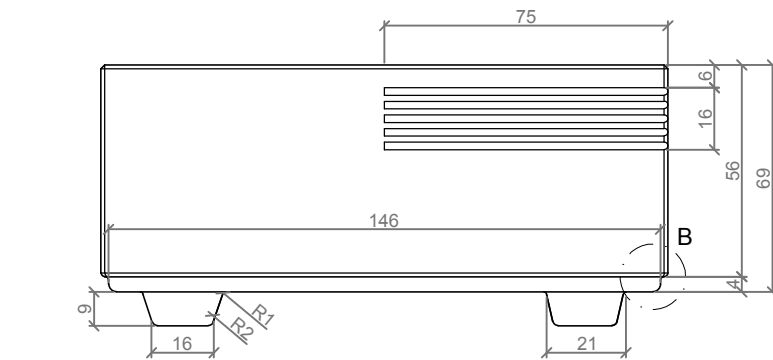
Material precast concrete Petra 1
Finish scaled and waterproofed
Dimensions l. 150, w. 43, h. 69 cm
Colour see colour catalogue
Fixing resting on the ground
Weight 390 kg / 250 L
Pallet 155 x 50 cm

diseñador / design: Ton Riera

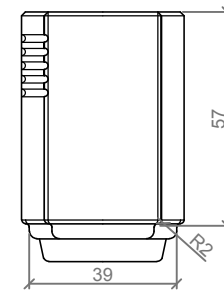


FUAT R-60P

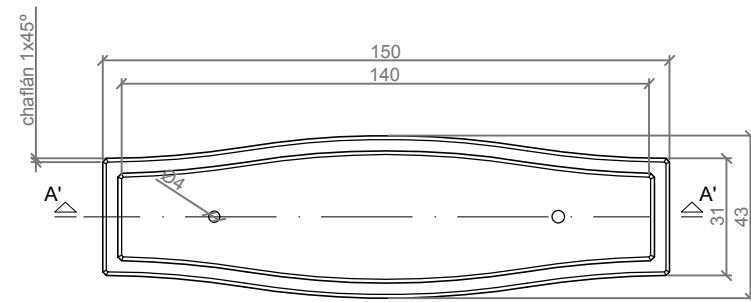
GEOMETRIA / GEOMETRY



ALZADO / FRONT VIEW



PERFIL / PROFILE VIEW



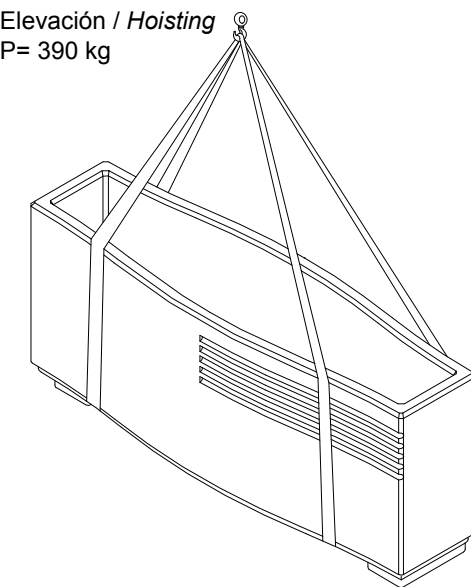
PLANTA / TOP VIEW

ESC. 1:20

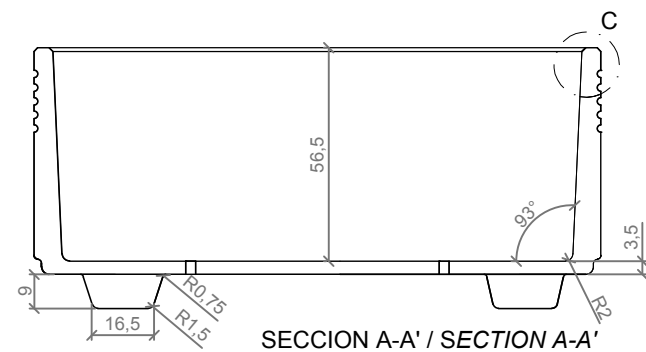
MANIPULACION E INSTALACION / HANDLING AND INSTALLATION

- 1 Fijar eslingas e instalar / Fixing slings and install.

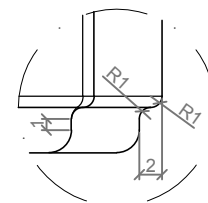
Elevación / Hoisting
 P= 390 kg



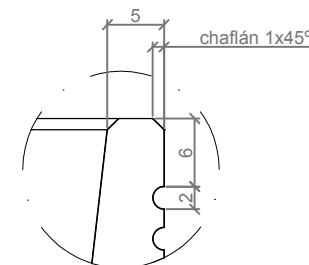
ESPECIFICACIONES / SPECIFICATIONS



SECCION A-A' / SECTION A-A'



DETALLE B-B' / DETAIL B-B'



DETALLE C-C' / DETALLE C-C'