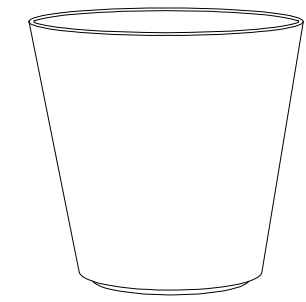


**CARACTERISTICAS / FEATURES**

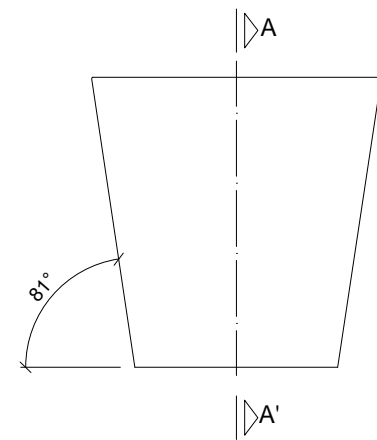
**Material** SMC  
**Acabado** liso  
**Dimensiones** l. 60, a. 60, h. 60 cm  
**Color** ver carta de colores  
**Fijación** simplemente apoyado  
**Peso / Capacidad** 35 kg / 105 L

**Material** SMC  
**Finish** smooth  
**Dimensions** l. 60, w. 60, h. 60 cm  
**Colour** see colour catalogue  
**Fixing** resting on the ground  
**Weight** 35 kg / 105 L

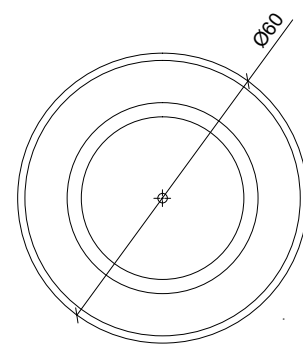


diseñador / design: I+D magourban

**GEOMETRIA / GEOMETRY**

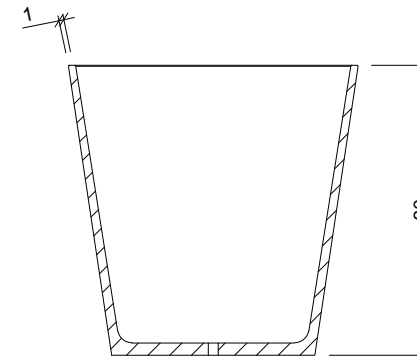


ALZADO / FRONT VIEW



PLANTA / TOP VIEW

**ESPECIFICACIONES / SPECIFICATIONS**



SECCION A-A' / SECTION A-A'

