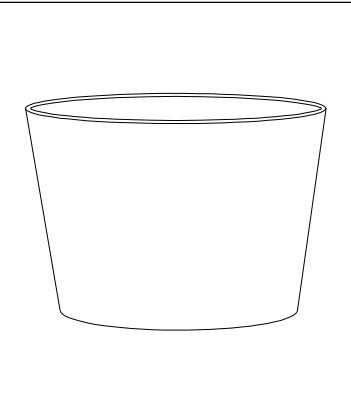


CARACTERISTICAS / FEATURES

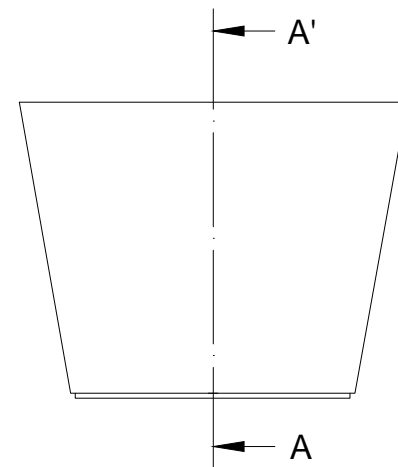
**Material** SMC  
**Acabado** liso  
**Dimensiones** Ø 80, h61 cm  
**Color** ver carta de colores  
**Fijación** simplemente apoyado  
**Peso / Capacidad** 55 kg / 195 L

**Material** SMC  
**Finish** smooth  
**Dimensions** Ø 80, h61 cm  
**Colour** see colour catalogue  
**Fixing** resting on the ground  
**Weight** 50 kg / 195 L

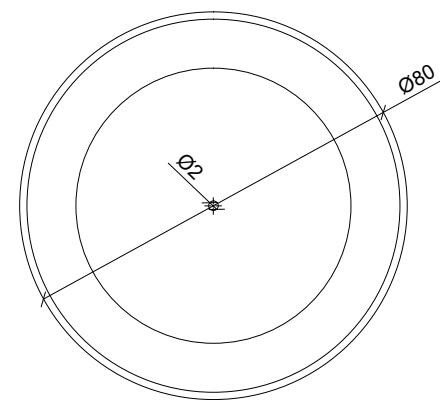


diseñador / design: I+D magourban

GEOMETRIA / GEOMETRY

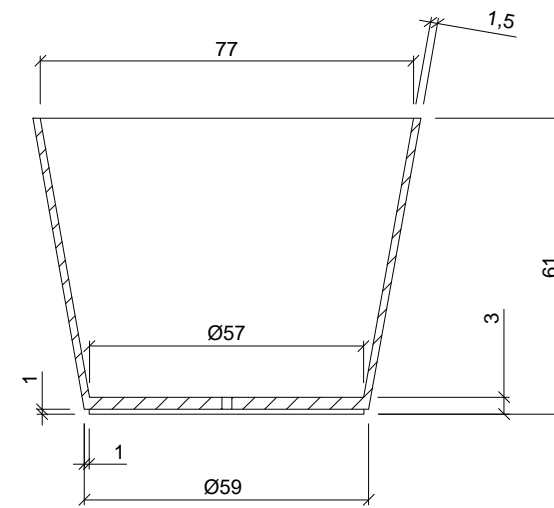


ALZADO / FRONT VIEW



PLANTA / TOP VIEW

ESPECIFICACIONES / SPECIFICATIONS



SECCION A-A

