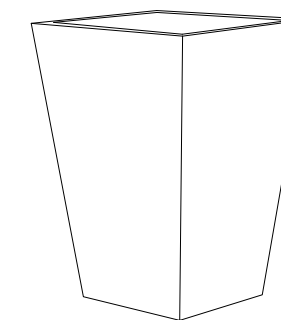


CARACTERISTICAS / FEATURES

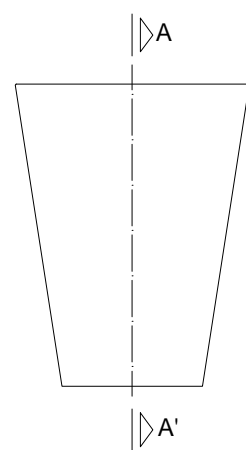
Material SMC
Acabado liso
Dimensiones l. 50, a. 50, h. 64 cm
Color ver carta de colores
Fijación simplemente apoyado
Peso / Capacidad 32 kg / 96 L

Material SMC
Finish smooth
Dimensions l. 50, w. 50, h. 64 cm
Colour see colour catalogue
Fixing resting on the ground
Weight 32 kg / 96 L

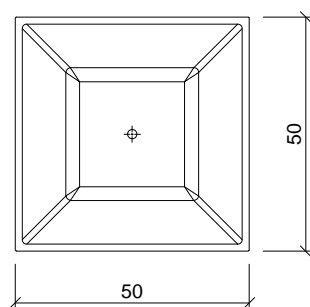


diseñador / design: I+D magourban

GEOMETRIA / GEOMETRY

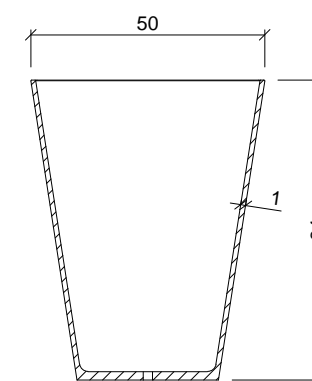


ALZADO / FRONT VIEW



PLANTA / TOP VIEW

ESPECIFICACIONES / SPECIFICATIONS



SECCION A-A' / SECTION A-A'

