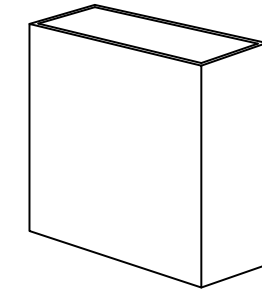
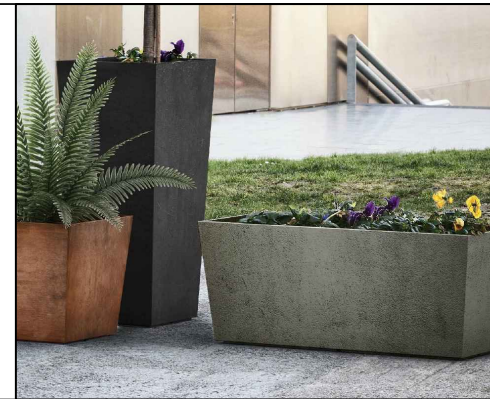


CARACTERISTICAS / FEATURES

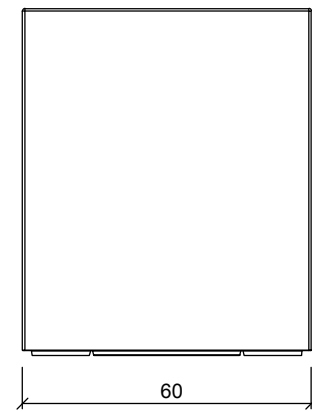
Material SMC
Acabado liso
Dimensiones l. 60, a. 25, h. 72 cm
Color ver carta de colores
Fijación simplemente apoyado
Peso / Capacidad 55 kg / 83 L

Material SMC
Finish smooth
Dimensions l. 60, w. 25, h. 72 cm
Colour see colour catalogue
Fixing resting on the ground
Weight 55 kg / 198 L

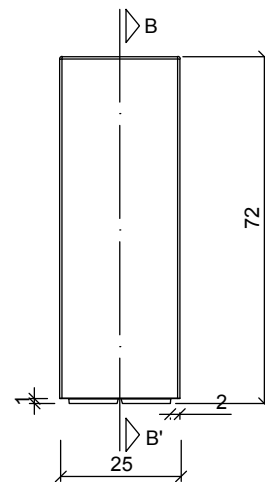


diseñador / design: I+D magourban

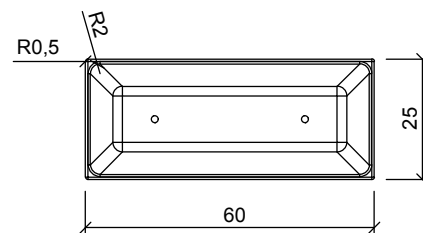
GEOMETRIA / GEOMETRY



ALZADO / FRONT VIEW

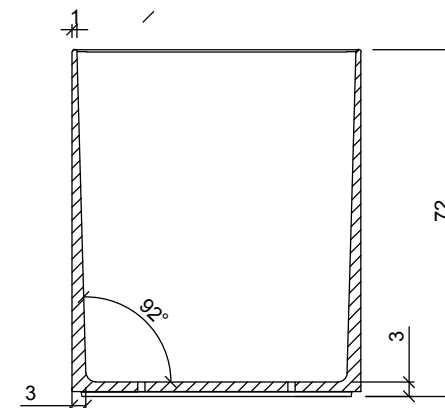


PERFIL / PROFILE VIEW



PLANTA / TOP VIEW

ESPECIFICACIONES / SPECIFICATIONS



SECCION B-B'

