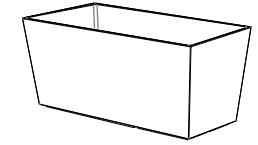


CARACTERISTICAS / FEATURES

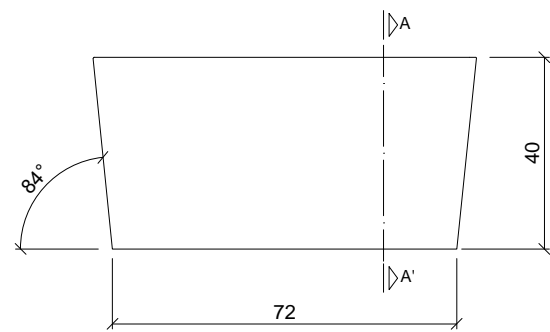
Material SMC
Acabado liso
Dimensiones l. 80, a. 40, h. 40 cm
Color ver carta de colores
Fijación simplemente apoyado
Peso / Capacidad 35 kg / 93 L

Material SMC
Finish smooth
Dimensions l. 80, w. 40, h. 40 cm
Colour see colour catalogue
Fixing resting on the ground
Weight 35 kg / 93 L

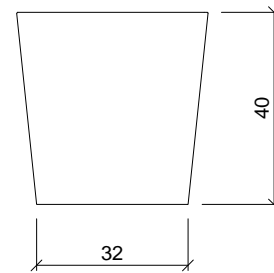


diseñador / design: I+D magourban

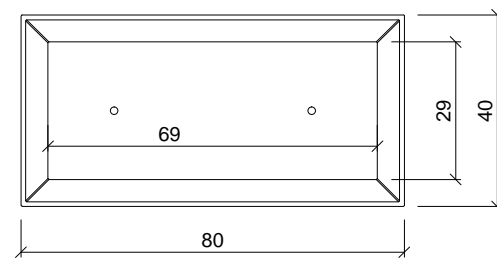
GEOMETRIA / GEOMETRY



ALZADO / FRONT VIEW

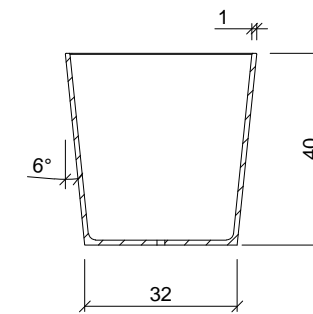


PERFIL / PROFIL VIEW



PLANTA / TOP VIEW

ESPECIFICACIONES / SPECIFICATIONS



SECCION A-A' / SECTION A-A'

