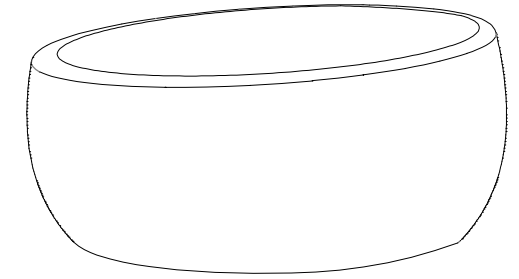


CARACTERISTICAS / FEATURES

Material hormigón Petra 1
Acabado decapado e hidrofugado
Dimensiones Ø 130, h. 60 cm
Color ver carta de colores
Fijación apoyado por su propio peso o con resina epoxi
Peso 590 kg / 210 L
Palet 135 x 135 cm

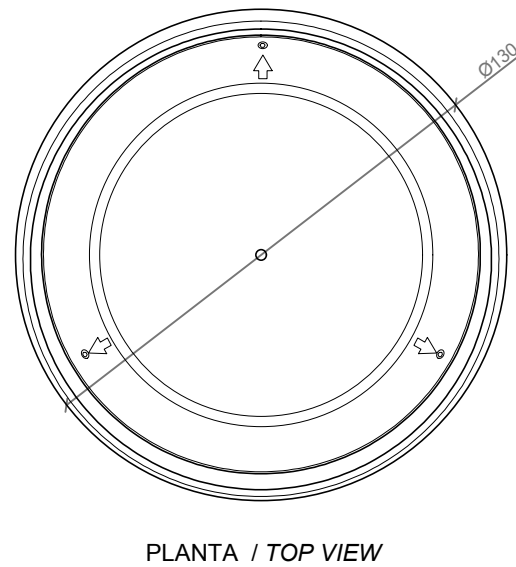
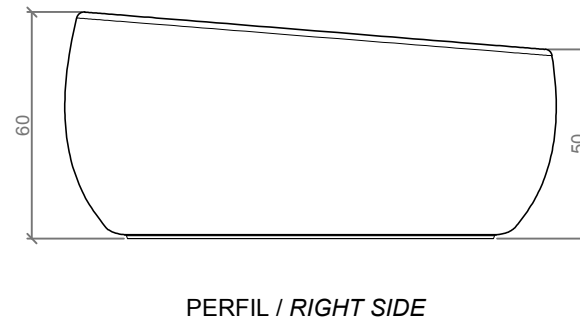
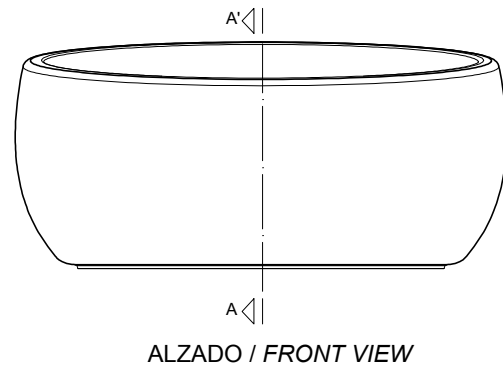
Material precast concrete Petra 1
Finish scaled and waterproofed
Dimensions Ø 130, h. 60 cm
Colour see colour catalogue
Fixing resting on the ground or with epoxy resin
Weight 590 kg / 210 L
Pallet 135 x 135 cm

diseñador / design: Kutarq studio + YHY design



RUSSEES J 130

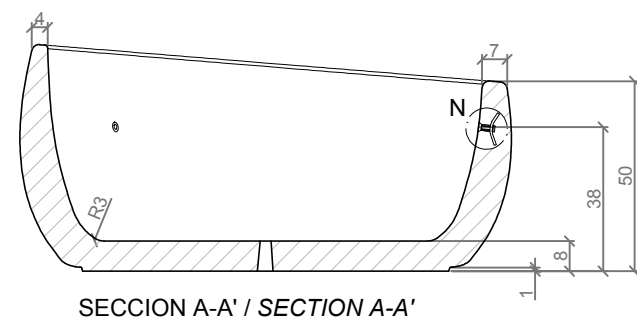
GEOMETRIA / GEOMETRY



Ubicación del casquillo roscado
 Location of steel socket threaded

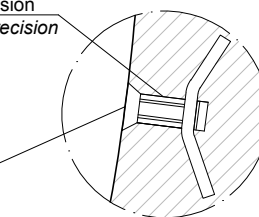
ESCALA / SCALE : 1/ 20

ESPECIFICACIONES / SPECIFICATIONS



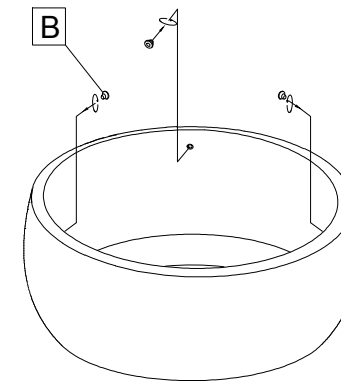
Casquillo M16 - Tubo acero zincado alta precisión
 Galvanized steel threaded sleeve M16 high precision

Tornillo avellanado M16
 Countersunk screw M16

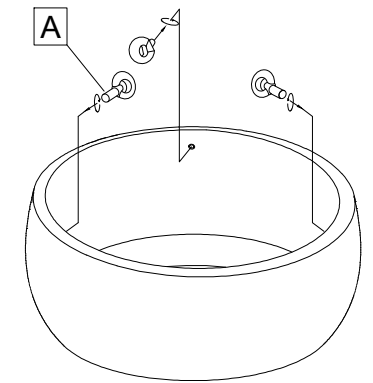


MANIPULACION E INSTALACION / HANDLING AND INSTALLATION

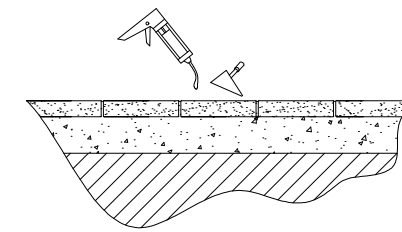
1 Extraer tapa / Extract stopper



2 Enroscar cáncamo / Thread the eyebolt

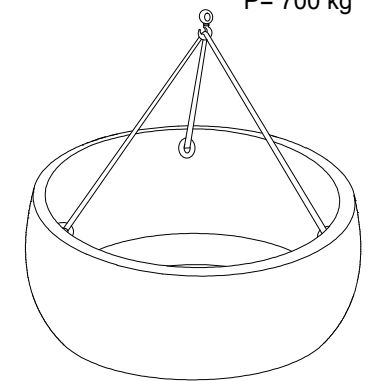


3 Verter resina epoxi / Pour resin epoxy

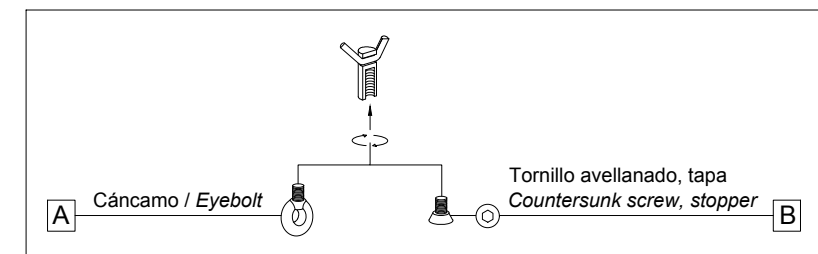


4 Elevar e instalar / Lift and install

Elevación / Hoisting
 P= 700 kg



SISTEMA DE ELEVACION / LIFTING SYSTEM



Tàrrrega, Lleida - Tel. +34 973 15 87 03 - www.magourban.com - info@magourban.com

magourban

mm