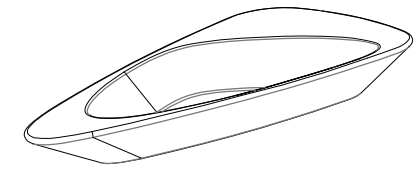


CARACTERISTICAS / FEATURES

Material hormigón petra 1
Acabado decapado e hidrofugado
Dimensiones l. 260, a. 114, h. 41 cm.
Color ver carta de colores
Fijación simplemente apoyado o mediate varillas metálicas
Peso / Capacidad 720 kg / 240 L
Palet 265 x 118 x 60 cm
Peso palet 750 kg

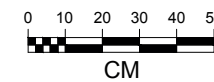
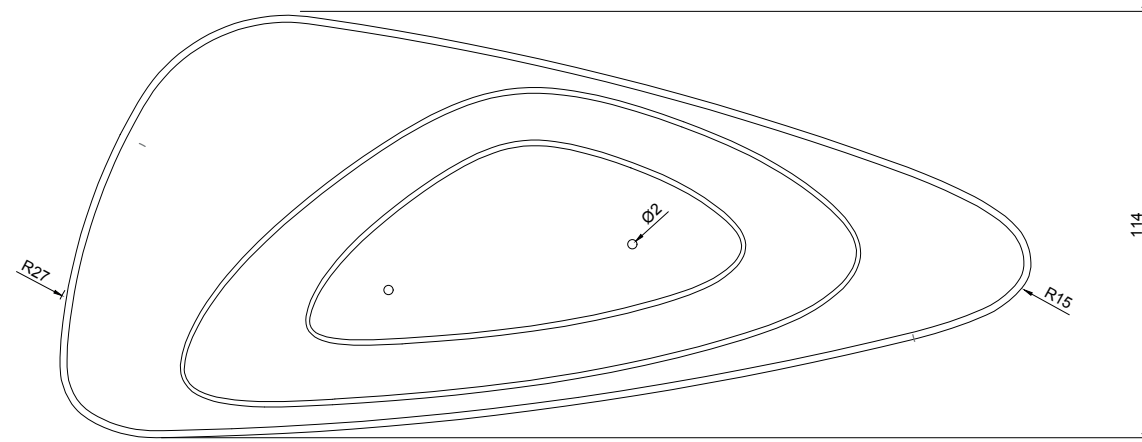
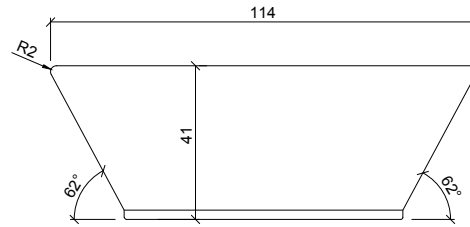
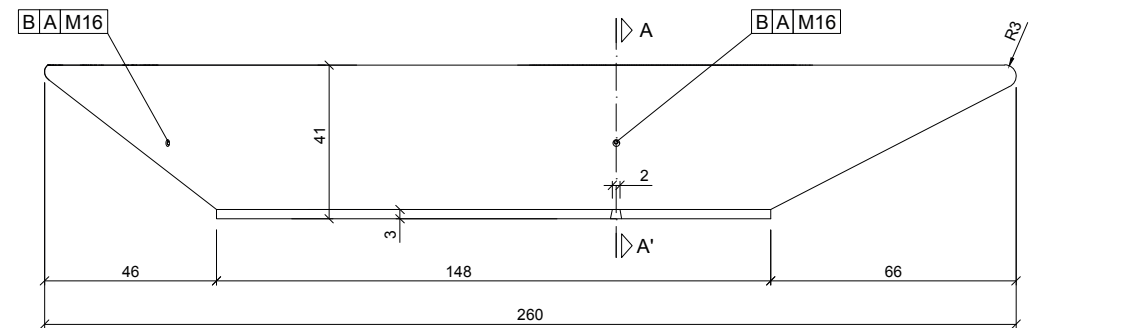
Material precast concrete petra 1
Finish scaled and waterproofed
Dimensions l. 260, w. 114, h. 41 cm
Colour see colour catalogue
Fixing resting on the ground or anchored with metal rod
Weight / Capacity 720 kg / 240 L
Pallet 265 x 118 x 60 cm
Weight pallet 750 kg

diseñador / design: Ton Riera



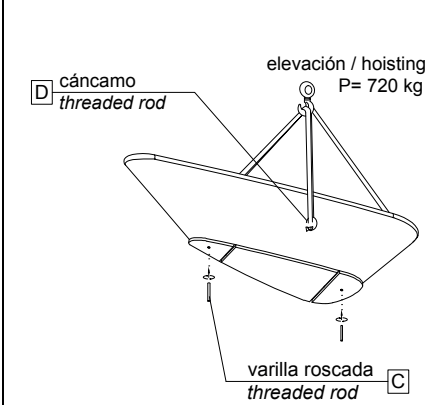
SASSI J

GEOMETRIA / GEOMETRY

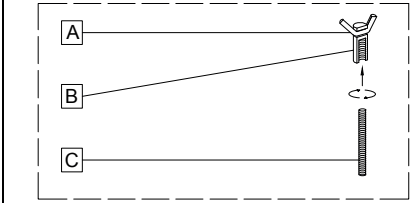


MANIPULACION E INSTALACION / HANDLING AND INSTALLATION

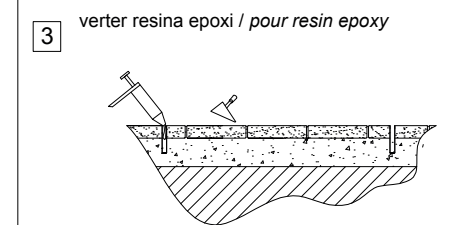
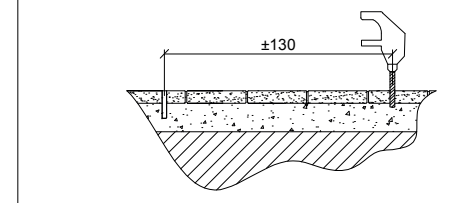
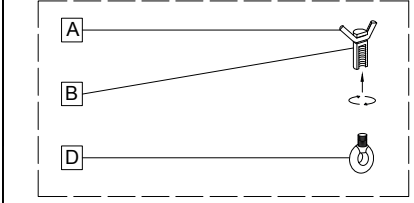
- 1 enroskar cáncamo, elevar y enroskar la varilla. / thread the eyebolt, lift and thread the rod
- 2 perforar 2 agujeros a distancia de ±130 cm / drill 2 holes each at a distance of ±130 cm
- 3 verter resina epoxi / pour resin epoxy
- 4 insertar la varilla en el agujero / insert metal rod in hole



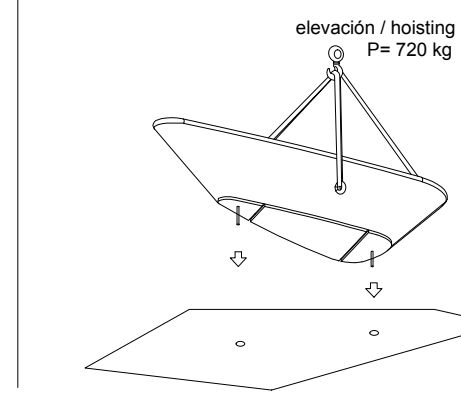
SISTEMA DE FIJACION / ANCHORAGE SYSTEM



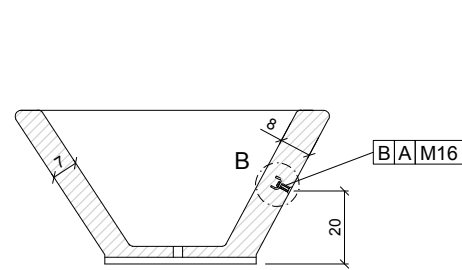
SISTEMA DE ELEVACION / ANCHORAGE SYSTEM



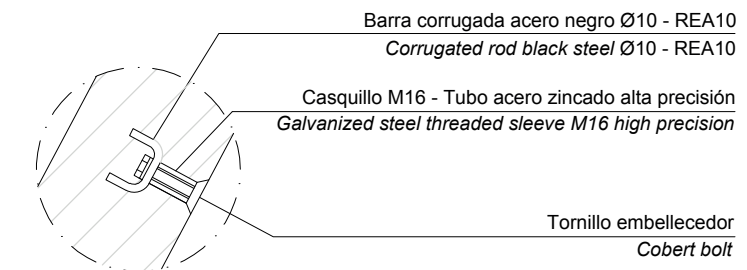
- 4 insertar la varilla en el agujero / insert metal rod in hole



ESPECIFICACIONES / SPECIFICATIONS



SECCION / SECTION : A-A'



DETALLE B / DETAIL B

Barra corrugada acero negro Ø10 - REA10
 Corrugated rod black steel Ø10 - REA10

Casquillo M16 - Tubo acero zincado alta precisión
 Galvanized steel threaded sleeve M16 high precision

Tornillo embellecedor
 Cobert bolt

Tàrrrega, Lleida - Tel. +34 973 15 87 03 - www.magourban.com - info@magourban.com

magourban

