

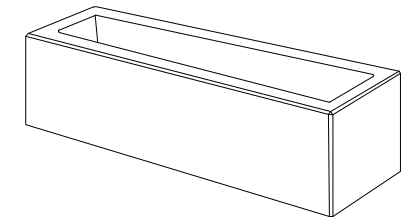
CARACTERISTICAS / FEATURES



**Material** hormigón Petra 1  
**Acabado** decapado e hidrofugado  
**Dimensiones** l. 120, a. 45, h. 45 cm  
**Color** ver carta de colores  
**Fijación** simplemente apoyado o mediante varillas metálicas  
**Peso** 340 kg / 110 L  
**Palet** 120 x 80 cm

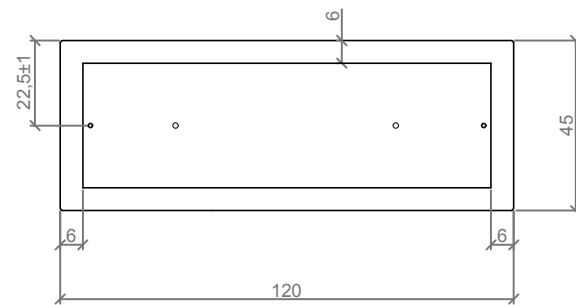
**Material** precast concrete Petra 1  
**Finish** scaled and waterproofed  
**Dimensions** l. 120, w. 45, h. 45 cm  
**Colour** see colour catalogue  
**Fixing** resting on the ground or with metal rod  
**Weight** 340 kg / 110 L  
**Pallet** 120 x 80 cm

diseñador / design: Roger Albero



TETRIS J-120

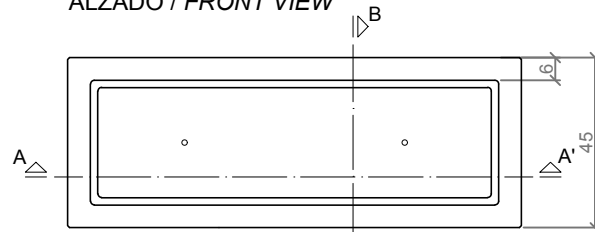
GEOMETRIA / GEOMETRY



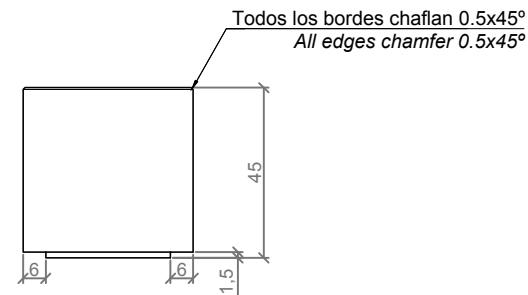
VISTA INFERIOR / BOTTOM VIEW



ALZADO / FRONT VIEW



PLANTA / TOP VIEW



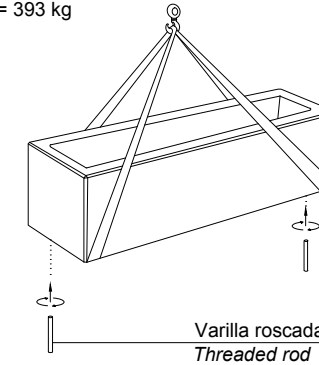
PERFIL / RIGHT SIDE

ESCALA / SCALE: 1/20

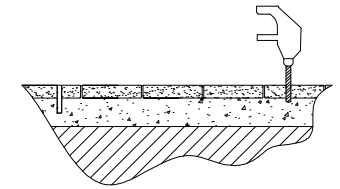
MANIPULACION E INSTALACION / HANDLING AND INSTALLATION

1 Enroscar la varilla / Thread the rod

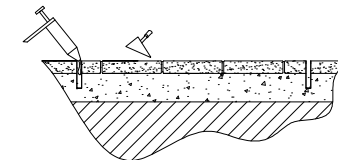
Elevación / Hoisting  
P= 393 kg



2 Perforar 2 agujeros / Drill 2 holes

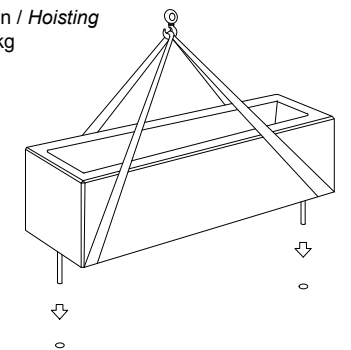


3 Verter resina epoxi / Pour resin epoxy

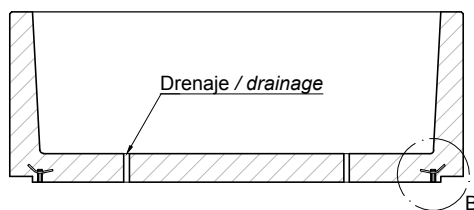


4 Insertar la varilla en el agujero / Insert metal rod in hole

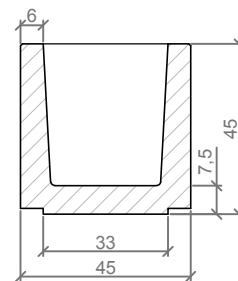
Elevación / Hoisting  
P= 393 kg



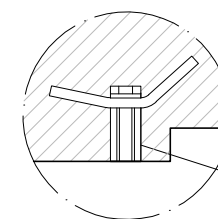
ESPECIFICACIONES / SPECIFICATIONS



SECCION A-A' / SECTION A-A'



SECCION B-B' / SECTION B-B'



DETALLE B / DETAIL B

Casquillo M12 - Tubo acero zincado alta precisión  
Galvanized steel threaded sleeve M12 high precision

ESCALA / SCALE: 1/20