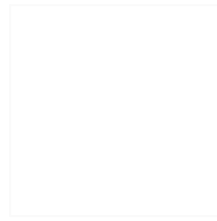


CARACTERÍSTICAS / FEATURES

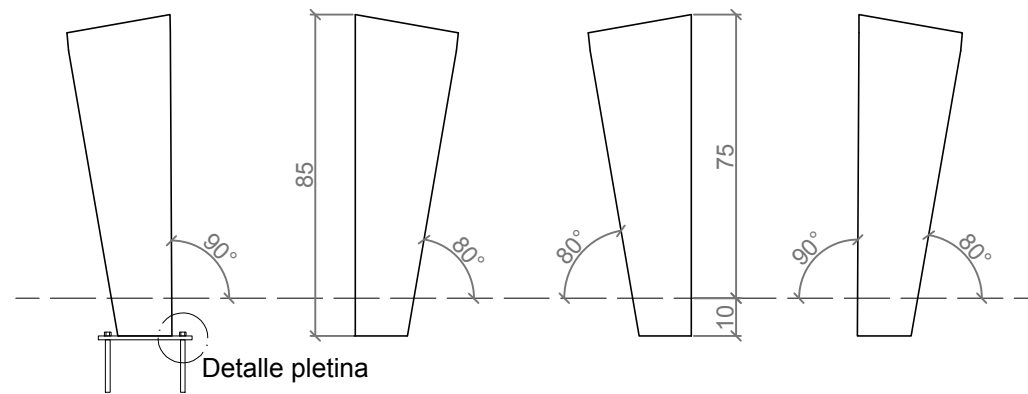


**Material** hormigón Petra 1  
**Acabado** decapado e hidrofugado  
**Dimensiones** l. 16,24, a. 16,24, h. 85 cm  
**Color** ver carta de colores  
**Fijación** fijado en base cimentada  
**Peso** 55 Kg  
**Palet** - x - cm

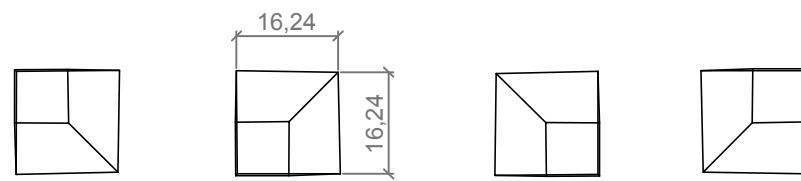
**Material** precast concrete Petra 1  
**Finish** scaled and waterproofed  
**Dimensions** l. 16,24, w. 16,24, h. 85 cm  
**Colour** see colour catalogue  
**Fixing** fixed on a cemented base  
**Weight** 55 Kg  
**Pallet** - x - cm



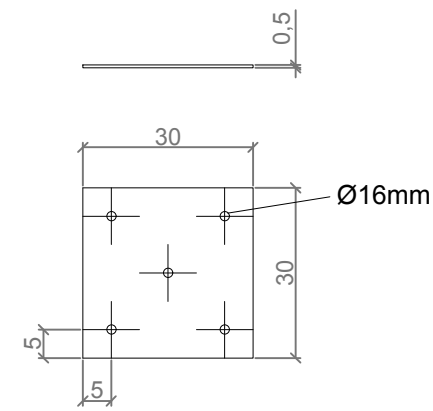
GEOMETRIA / GEOMETRY



ALZADO / FRONT VIEW



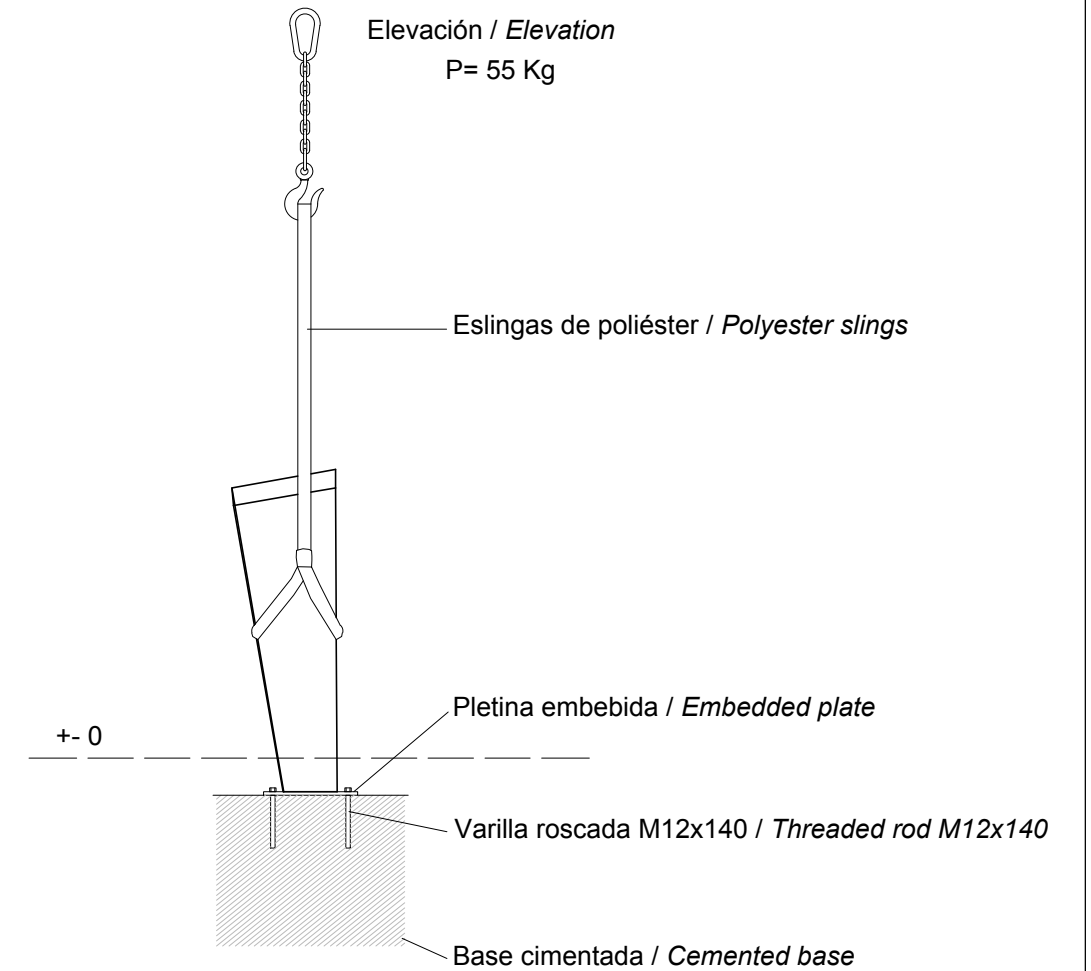
PLANTA / TOP VIEW



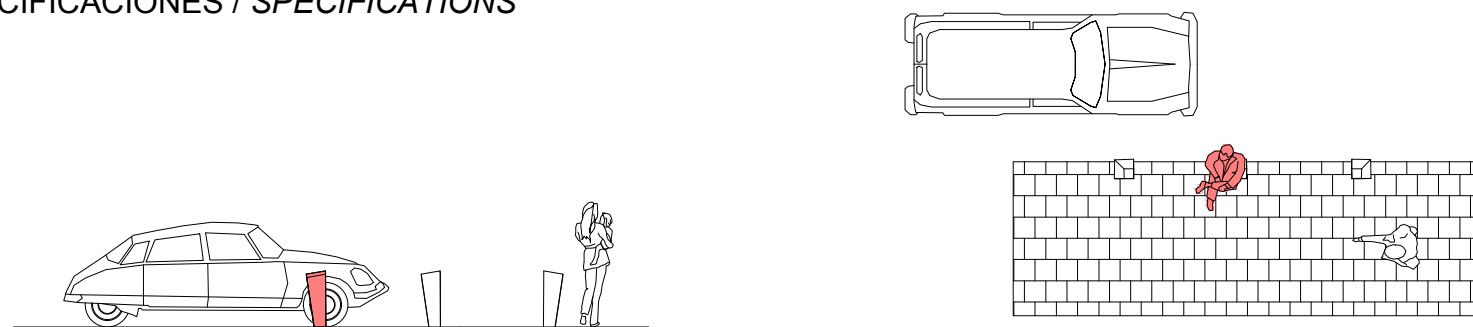
DETALLE PLETINA / PLATE DETAIL

ESC. 1:20

MANIPULACIÓN E INSTALACIÓN / HANDLING AND INSTALLATION



ESPECIFICACIONES / SPECIFICATIONS



Composición / Composition  
 Alzado / Front view

Composición / Composition  
 Planta / Top view