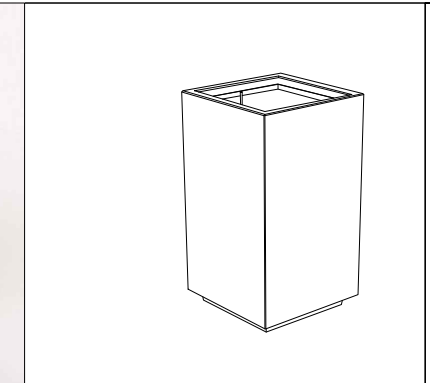


CARACTERÍSTICAS / FEATURES

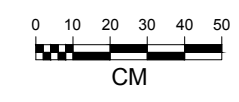
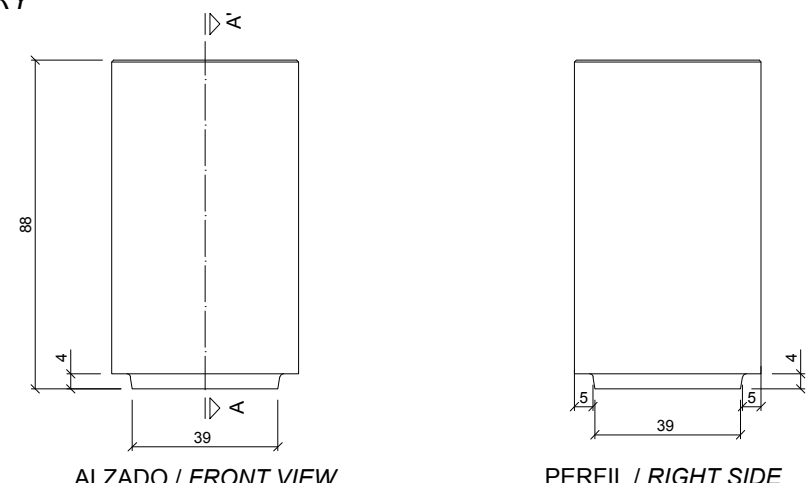
Material hormigón petra 1
Acabado decapado e hidrofugado
Dimensiones l. 50, a. 50, h. 88 cm.
Color ver carta de colores
Fijación simplemente apoyado o mediante resina epoxy
Peso 270 Kg
Bulto 120 x 100 x 110 cm [4 unidades]
Peso bulto 1095 Kg

Material precast concrete petra 1
Finish scaled and waterproofed
Dimensions l. 50, w. 50, h. 88 cm
Colour see colour catalogue
Fixing resting on the ground or anchored with epoxy resin
Weight 270 Kg
Package 120 x 100 x 110 cm [4 units]
Weight package 1095 Kg

diseñador / design: I+D mago:urban

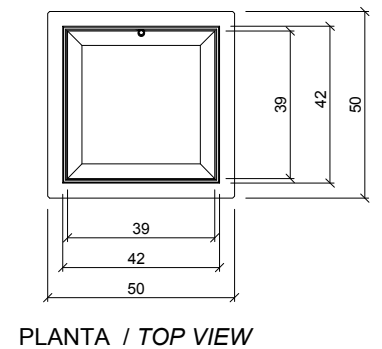


GEOMETRIA / GEOMETRY

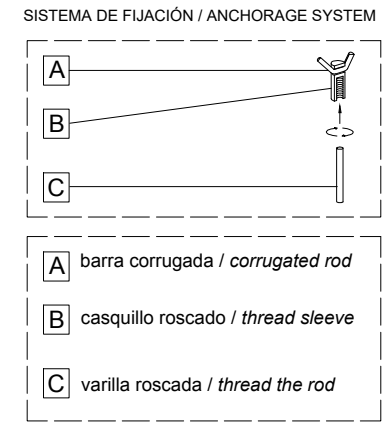


ALZADO / FRONT VIEW

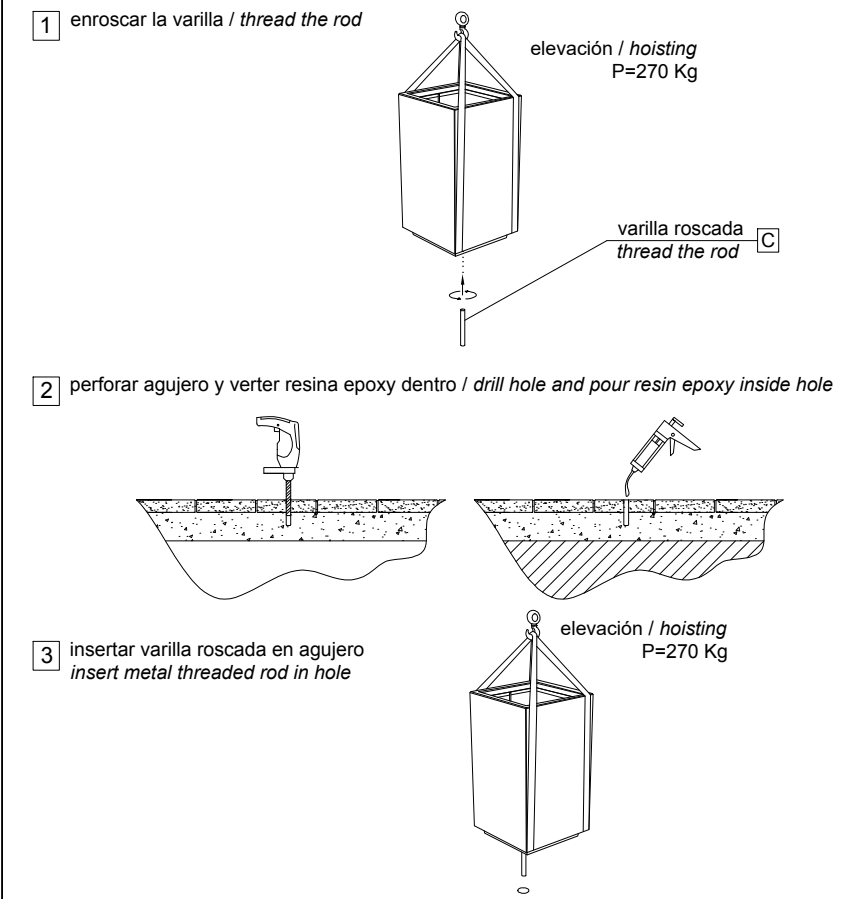
PERFIL / RIGHT SIDE



PLANTA / TOP VIEW



MANIPULACIÓN E INSTALACIÓN / HANDLING AND INSTALLATION



ESPECIFICACIONES / SPECIFICATIONS

