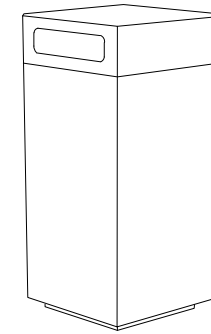


CARACTERÍSTICAS / FEATURES

Material hormigón petra 1
Acabado decapado e hidrofugado
Dimensiones l. 50'6, a. 50'6, h. 105 cm.
Color ver carta de colores
Fijación simplemente apoyado o mediante varilla y resina epoxy
Peso 270 Kg
Bulto 120 x 100 x 120 cm [4 unidades]
Peso bulto 1095 Kg

Material precast concrete petra 1
Finish scaled and waterproofed
Dimensions l. 50'6, w. 50'6, h. 105 cm
Colour see colour catalogue
Fixing resting on the ground or anchored with metal rod & epoxy resin
Weight 270 Kg
Package 120 x 100 x 1120 cm [4 units]
Weight package 1095 Kg

diseñador / design: I+D mago:urban



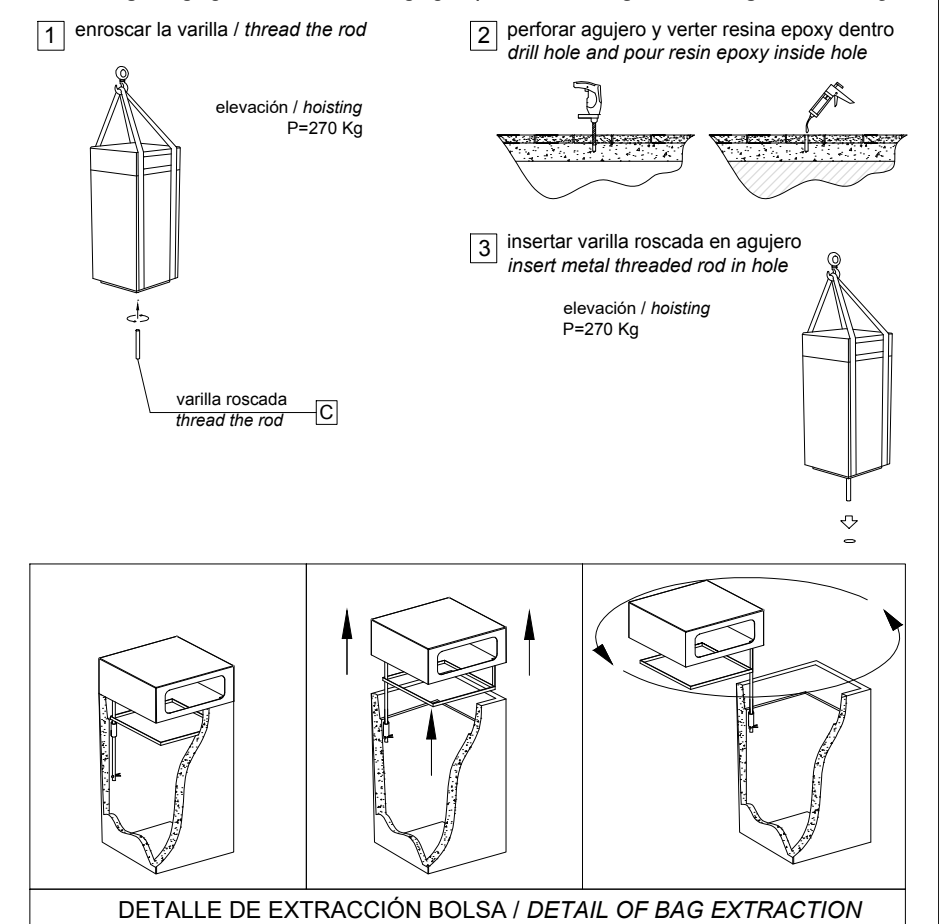
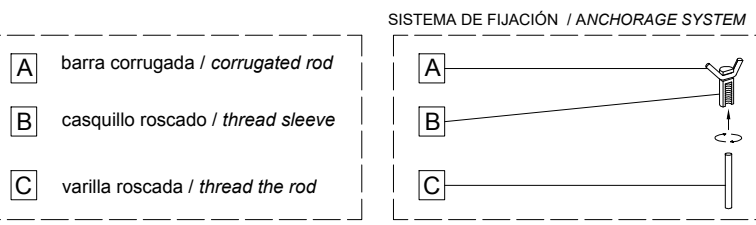
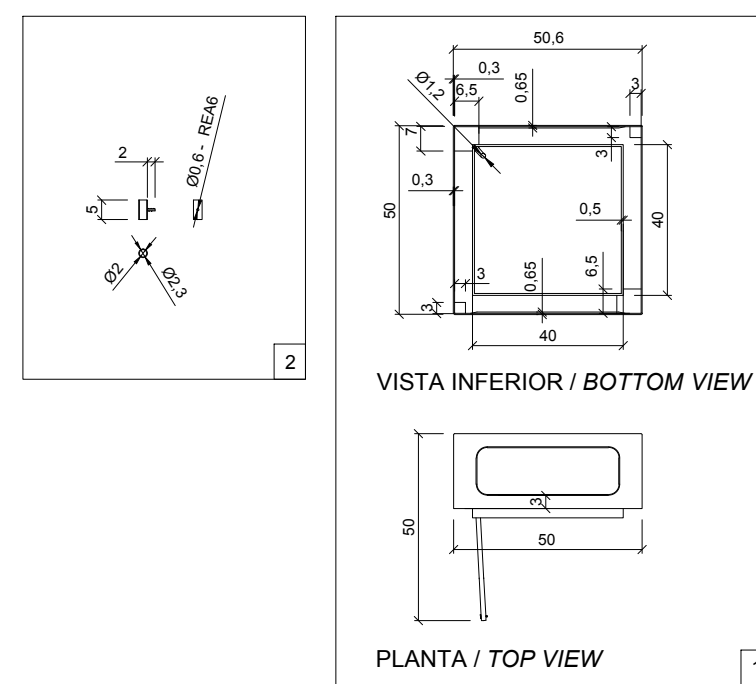
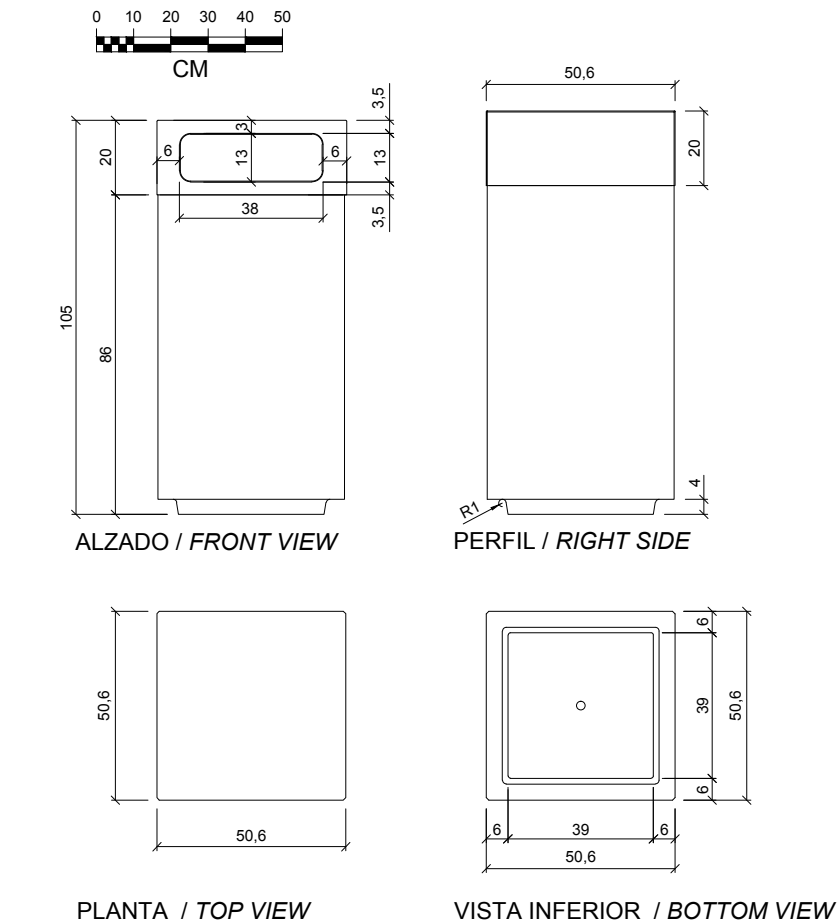
DYNAMIC P2E

GEOMETRIA / GEOMETRY

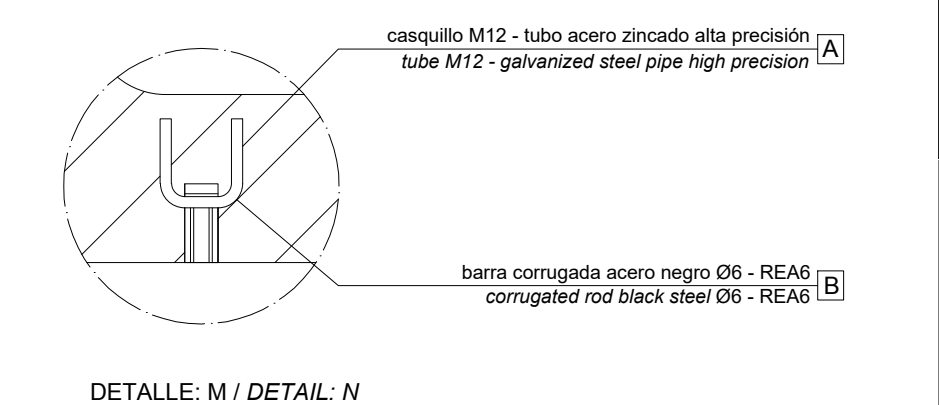
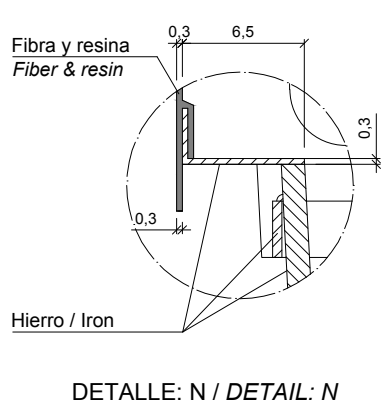
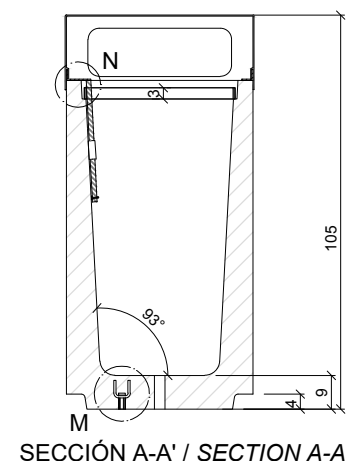
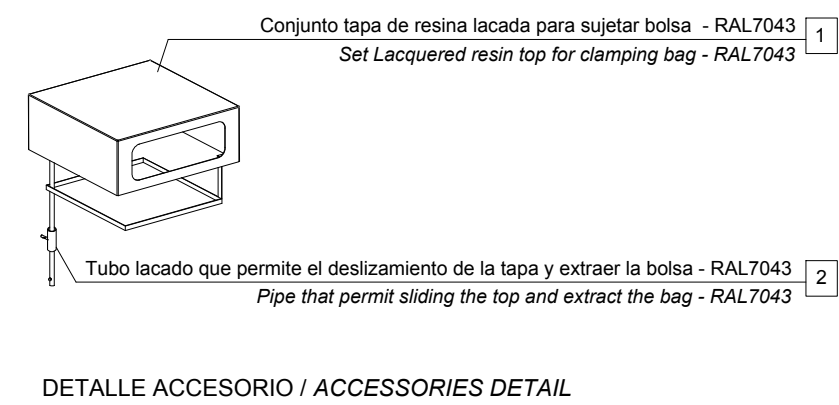
SET / CONJUNTO

ACCESORIO / ACCESSORIES

MANIPULACIÓN E INSTALACIÓN / HANDLING AND INSTALLATION



ESPECIFICACIONES / SPECIFICATIONS



Tàrrega, Lleida - Tel. +34 973 15 87 03 - www.magourban.com - info@magourban.com

