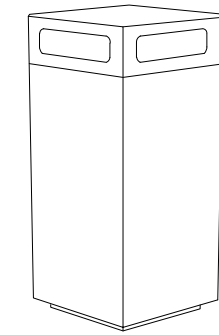


**CARACTERÍSTICAS / FEATURES**

**Material** hormigón petra 1  
**Acabado** decapado e hidrofugado  
**Dimensiones** l. 50'6, a. 50'6, h. 105 cm.  
**Color** ver carta de colores  
**Fijación** simplemente apoyado o mediante varilla y resina epoxy  
**Peso** 270 Kg  
**Bulto** 120 x 100 x 120 cm [4 unidades]  
**Peso bulto** 1095 Kg

**Material** precast concrete petra 1  
**Finish** sanded and waterproofed  
**Dimensions** l. 50'6, w. 50'6, h. 105 cm  
**Colour** see colour catalogue  
**Fixing** resting on the ground or anchored with metal rod & epoxy resin  
**Weight** 270 Kg  
**Package** 120 x 100 x 120 cm [4 units]  
**Weight package** 1095 Kg

diseñador / design: I+D mago:urban



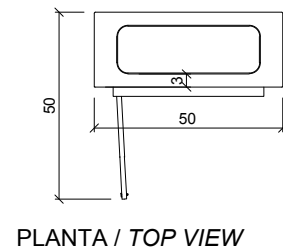
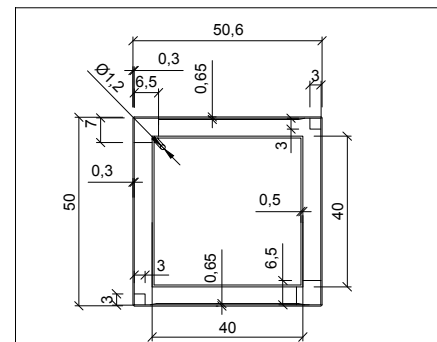
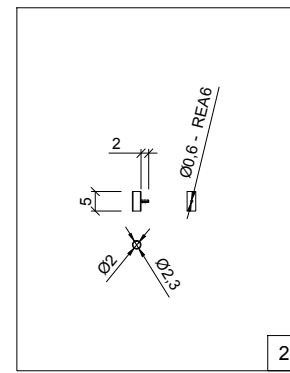
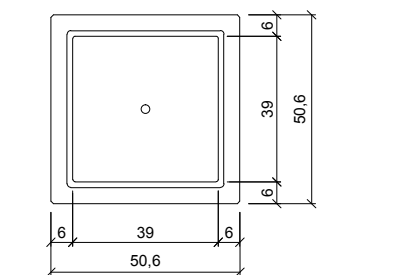
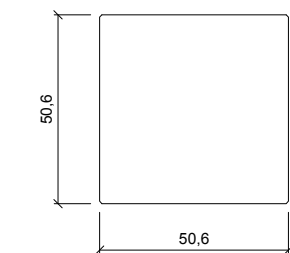
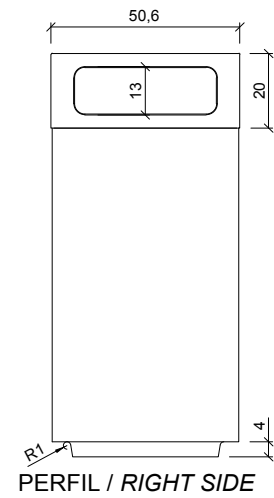
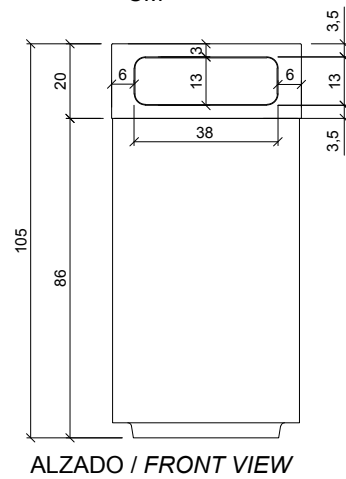
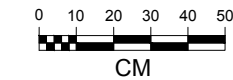
**DYNAMIC P4E**

**GEOMETRIA / GEOMETRY**

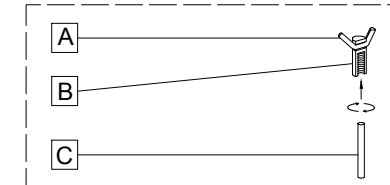
**SET / CONJUNTO**

**ACCESORIO / ACCESSORIES**

**MANIPULACIÓN E INSTALACIÓN / HANDLING AND INSTALLATION**

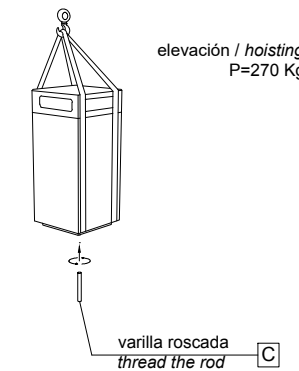


**SISTEMA DE FIJACIÓN / ANCHORAGE SYSTEM**

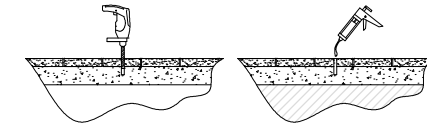


- A barra corrugada / corrugated rod
- B casquillo roscado / thread sleeve
- C varilla roscada / thread the rod

1 enroscar la varilla / thread the rod

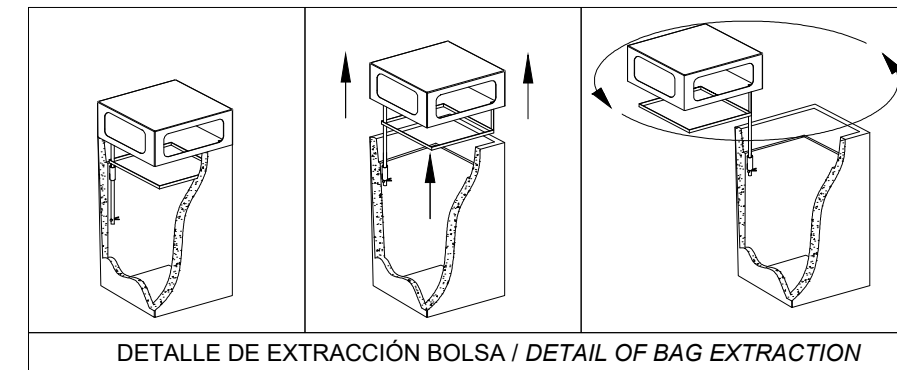
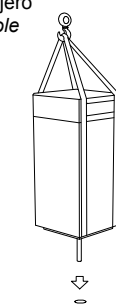


2 perforar agujero y verter resina epoxy dentro / drill hole and pour resin epoxy inside hole

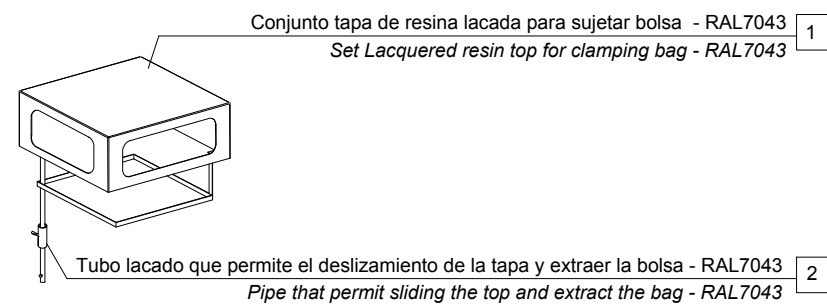


3 insertar varilla roscada en agujero / insert metal threaded rod in hole

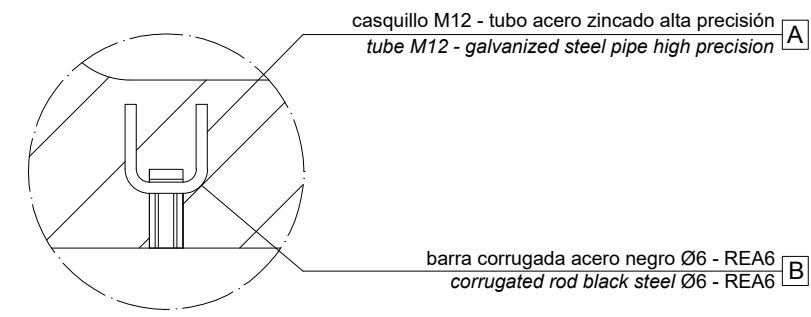
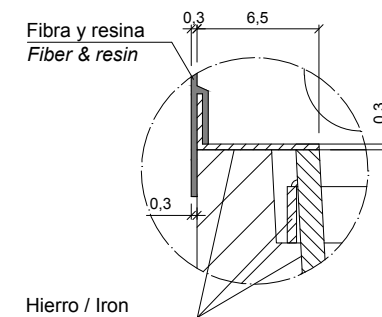
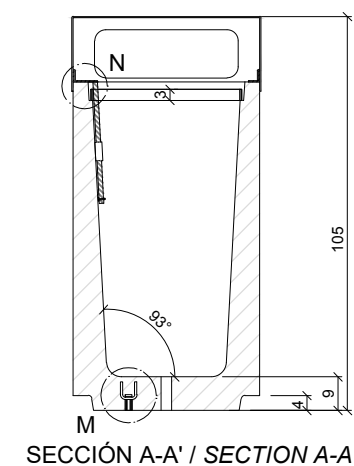
elevación / hoisting  
P=270 Kg



**ESPECIFICACIONES / SPECIFICATIONS**



DETALLE ACCESORIO / ACCESSORIES DETAIL



Tàrrega. Lleida - Tel. +34-973 15 87 03 - www.magourban.com - info@magourban.com

