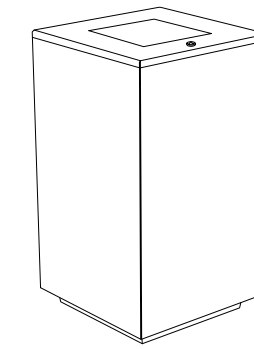


**CARACTERÍSTICAS / FEATURES**

**Material** hormigón petra 1  
**Acabado** decapado e hidrofugado  
**Dimensiones** l. 50, a. 50, h. 88 cm.  
**Color** ver carta de colores  
**Fijación** simplemente apoyado o mediante resina epoxy  
**Peso** 270 Kg  
**Palet** 120 x 100 x 110 cm  
**Peso palet** 300 Kg

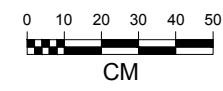
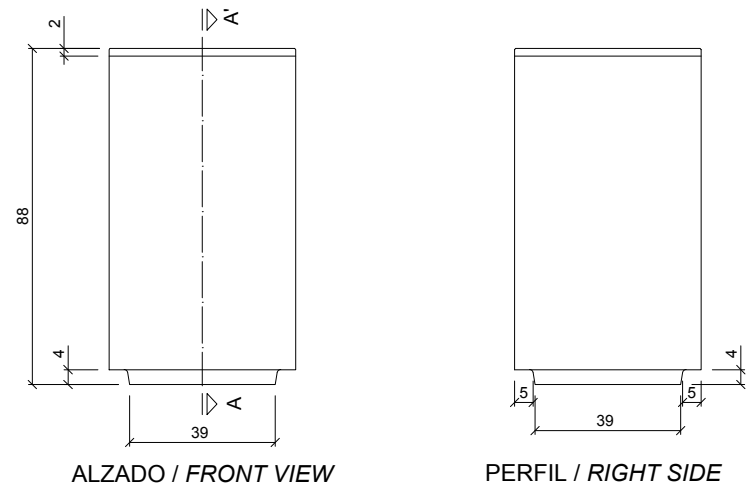
**Material** precast concrete petra 1  
**Finish** scaled and waterproofed  
**Dimensions** l. 50, w. 50, h. 88 cm  
**Colour** see colour catalogue  
**Fixing** resting on the ground or anchored with epoxy resin  
**Weight** 270 Kg  
**Pallet** 120 x 100 x 110 cm [4 units]  
**Weight pallet** 300 Kg

diseñador / design: I+D mago:urban



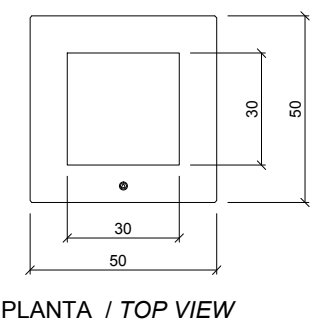
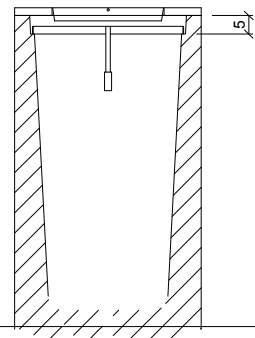
**DYNAMIC PB**

**GEOMETRIA / GEOMETRY**



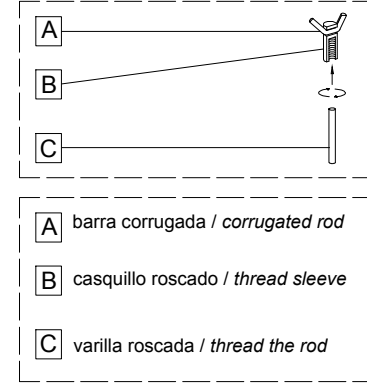
ALZADO / FRONT VIEW

PERFIL / RIGHT SIDE

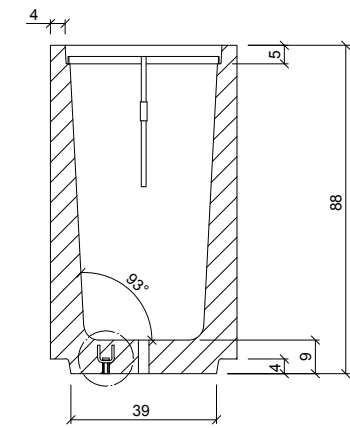
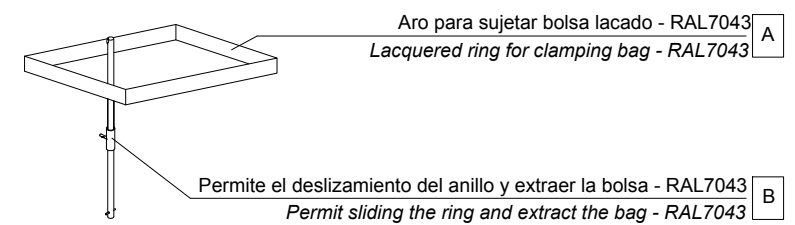
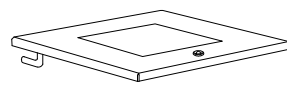


PLANTA / TOP VIEW

SISTEMA DE FIJACIÓN / ANCHORAGE SYSTEM

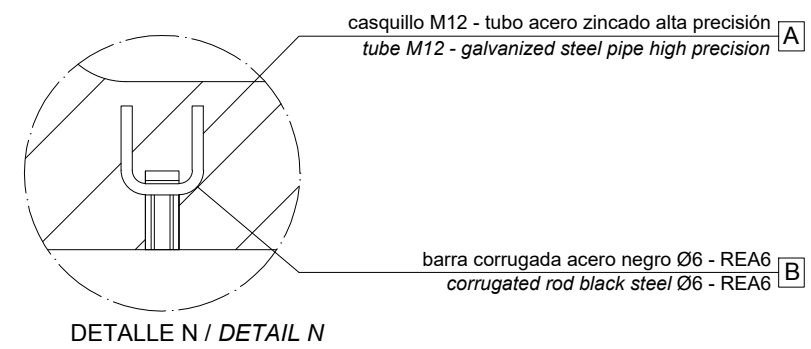
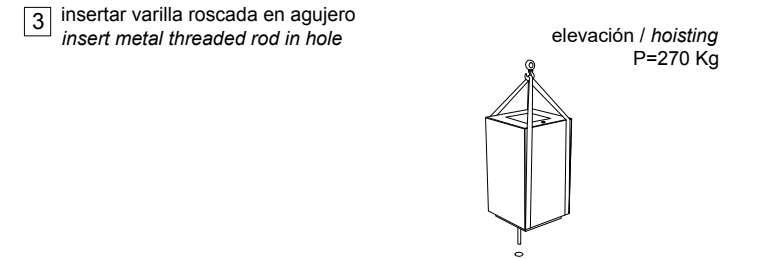
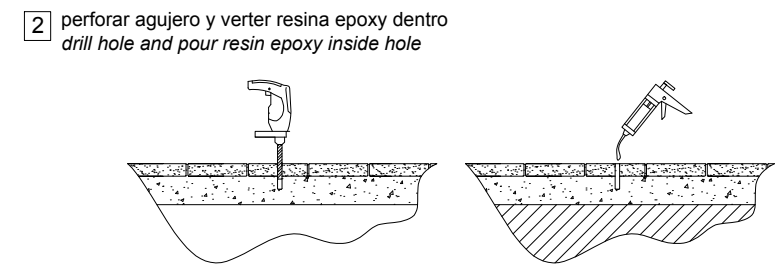
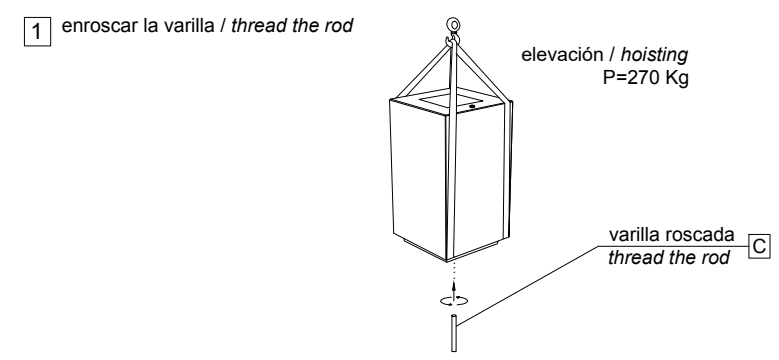


**ESPECIFICACIONES / SPECIFICATIONS**



SECCIÓN A-A' / SECTION A-A'

**MANIPULACIÓN E INSTALACIÓN / HANDLING AND INSTALLATION**



DETALLE N / DETAIL N

Tàrrrega, Lleida - Tel. +34-973 15 87 03 - www.magourban.com - info@magourban.com

