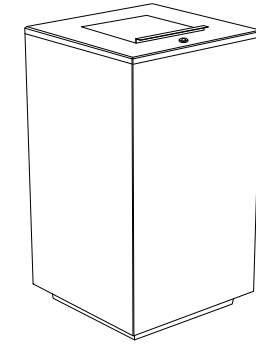


CARACTERÍSTICAS / FEATURES

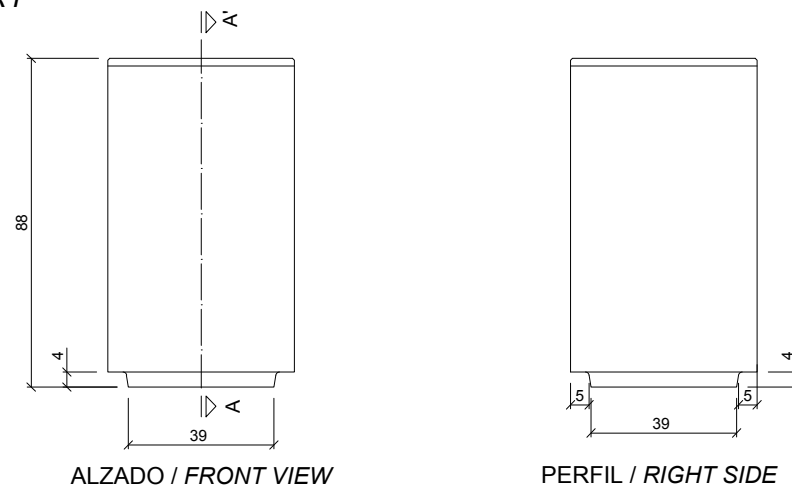
Material hormigón petra 1
Acabado decapado e hidrofugado
Dimensiones l. 50, a. 50, h. 88 cm.
Color ver carta de colores
Fijación simplemente apoyado o mediante resina epoxy
Peso 270 Kg
Palet 120 x 100 x 110 cm
Peso palet 300 Kg

Material precast concrete petra 1
Finish scaled and waterproofed
Dimensions l. 50, w. 50, h. 88 cm
Colour see colour catalogue
Fixing resting on the ground or anchored with epoxy resin
Weight 270 Kg
Palet 120 x 100 x 110 cm [
Weight pallet 300 Kg

diseñador / design: I+D mago:urban

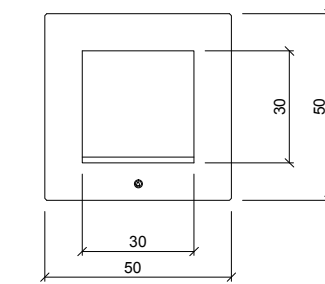


GEOMETRIA / GEOMETRY

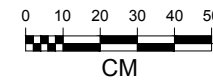


ALZADO / FRONT VIEW

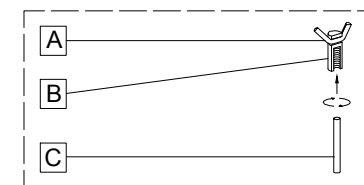
PERFIL / RIGHT SIDE



PLANTA / TOP VIEW



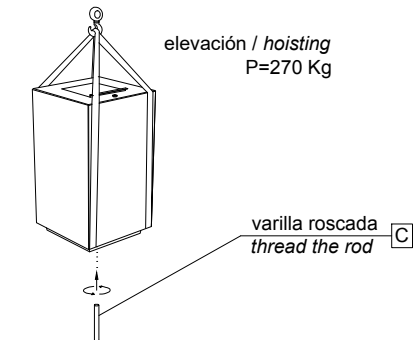
SISTEMA DE FIJACIÓN / ANCHORAGE SYSTEM



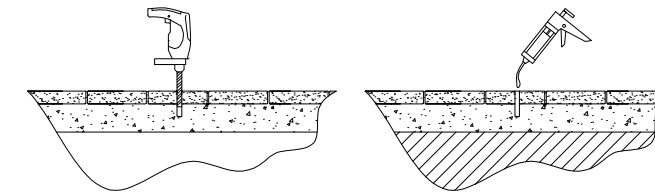
- A barra corrugada / corrugated rod
- B casquillo roscado / thread sleeve
- C varilla roscada / thread the rod

MANIPULACIÓN E INSTALACIÓN / HANDLING AND INSTALLATION

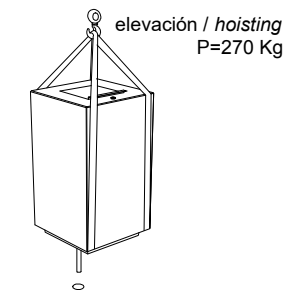
- 1 enroskar la varilla / thread the rod



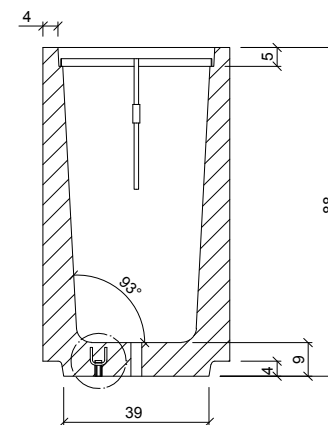
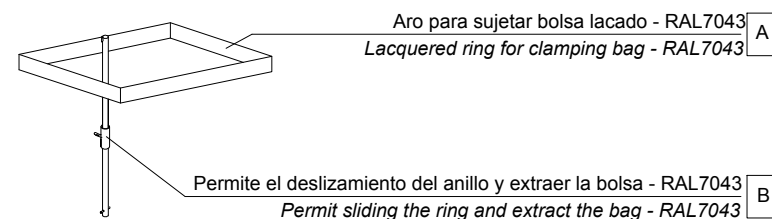
- 2 perforar agujero y verter resina epoxy dentro / drill hole and pour resin epoxy inside hole



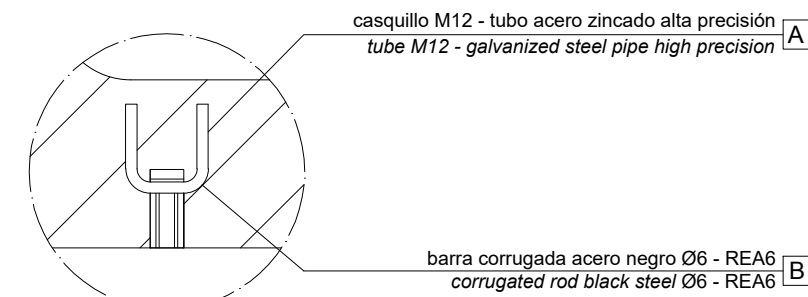
- 3 insertar varilla roscada en agujero / insert metal threaded rod in hole



ESPECIFICACIONES / SPECIFICATIONS



SECCIÓN A-A' / SECTION A-A'



DETALLE N / DETAIL N