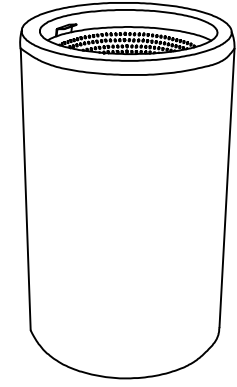


**CARACTERÍSTICAS / FEATURES**

**Material** hormigón petra2  
**Acabado** decapado  
**Dimensiones** Ø45, h. 75 cm.  
**Color** ver carta de colores  
**Fijación** simplemente apoyado o mediante varillas metálicas  
**Peso / Capacidad:** 99 Kg  
**Bulto** 120 x 100 x 90 cm [ 5u / bulto ]  
**Peso bulto** 510 Kg

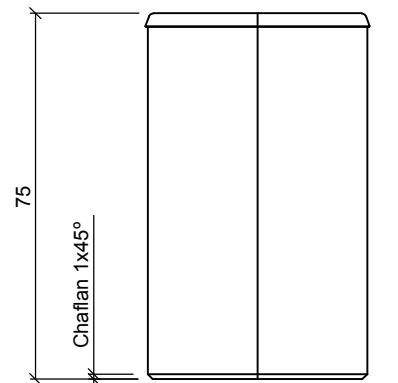
**Material** precast concrete petra2  
**Finish** scaled  
**Dimensions** Ø45, h. 75 cm.  
**Colour** see colour catalogue  
**Fixing** resting on the ground & or anchored with metal rod  
**Weight / Capacity** 99 Kg  
**Package** 120 x 100 x 90 cm [ 5u / bulto ]  
**Weight package** 510 Kg

diseñador / design: I+D mago:urban

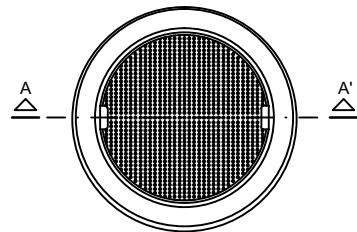


**GEOMETRIA / GEOMETRY**

**SET / CONJUNTO**

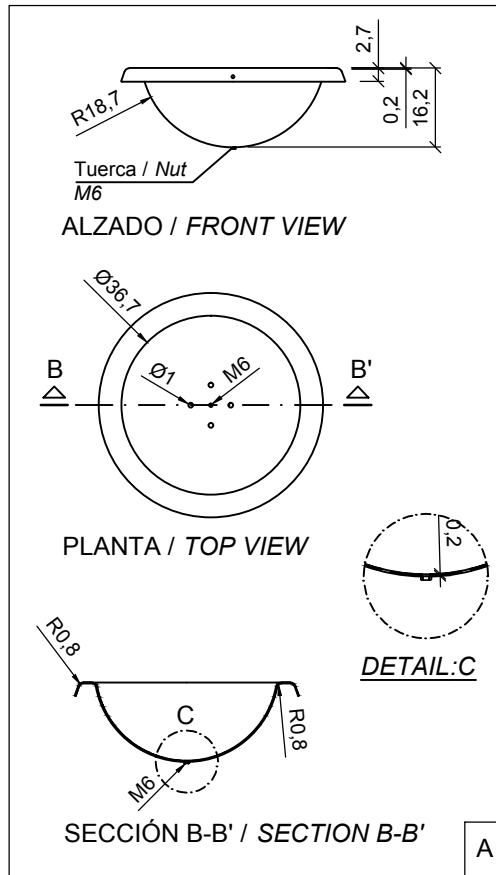


ALZADO / FRONT VIEW



PLANTA / TOP VIEW

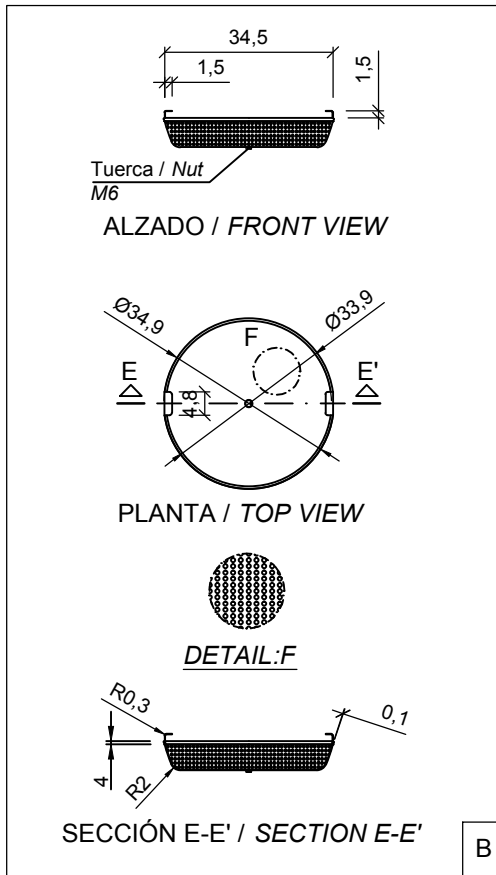
**ACCESORIO / ACCESSORIES**



ALZADO / FRONT VIEW

PLANTA / TOP VIEW

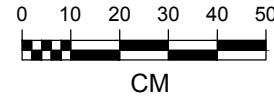
SECCIÓN B-B' / SECTION B-B'



ALZADO / FRONT VIEW

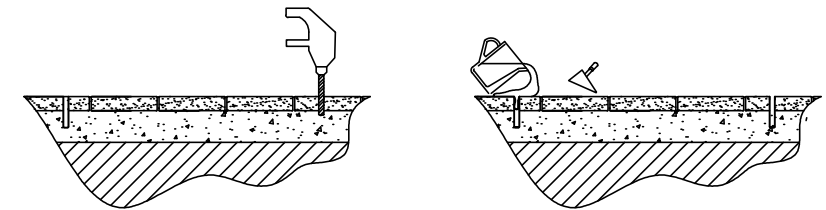
PLANTA / TOP VIEW

SECCIÓN E-E' / SECTION E-E'

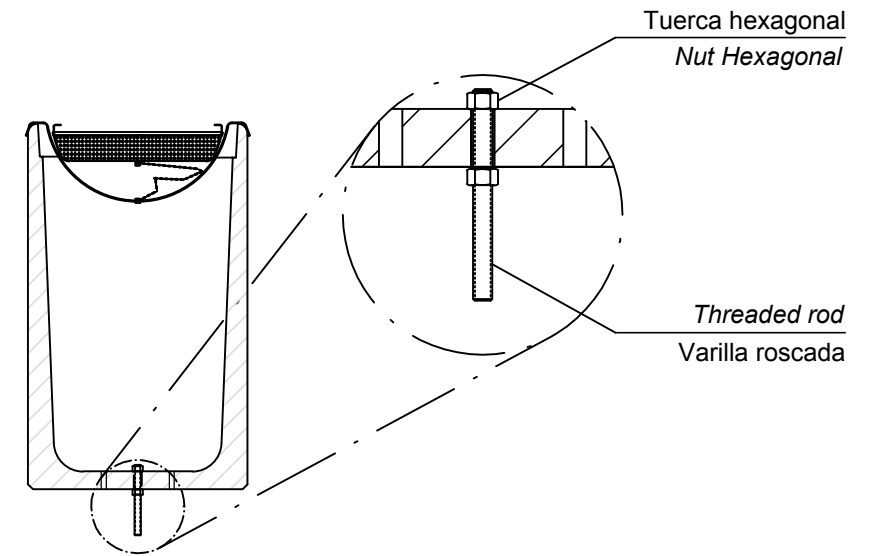


**MANIPULACIÓN E INSTALACIÓN / HANDLING AND INSTALLATION**

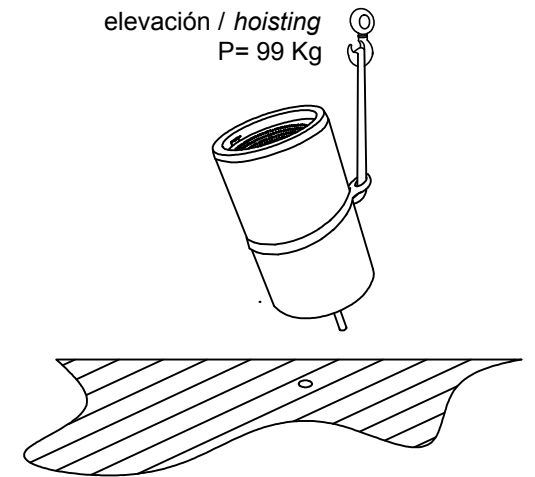
- 1 Perforar agujero y verter resina epoxy dentro  
*Drill hole and pour resin epoxy inside hole*



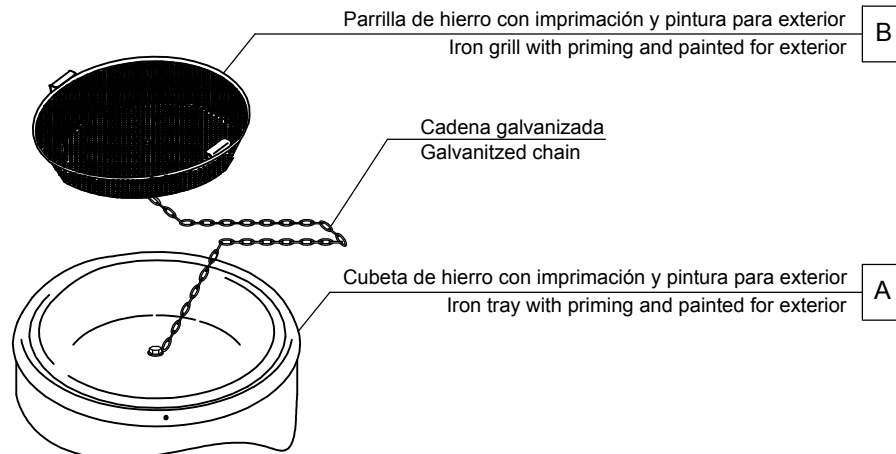
- 2 Posicionar la varilla en el agujero central y fijar con tuercas hexagonales  
*Place the threaded rod into the center hole and fix with nut hexagonal*



- 3 Insertar varilla roscada en agujero  
*Insert metal threaded rod in hole*



**ESPECIFICACIONES / SPECIFICATIONS**



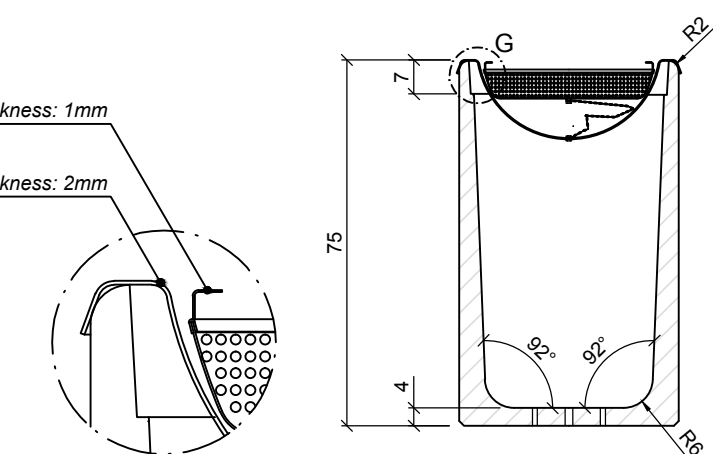
Parrilla de hierro con imprimación y pintura para exterior  
 Iron grill with priming and painted for exterior

Cadena galvanizada  
 Galvanized chain

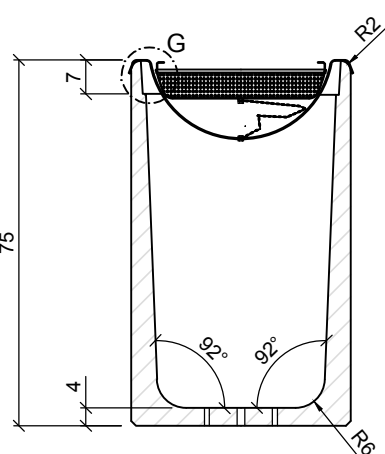
Cubeta de hierro con imprimación y pintura para exterior  
 Iron tray with priming and painted for exterior

espesor / thickness: 1mm

espesor / thickness: 2mm



DETALLE G / DETAIL G



SECCIÓN A-A' / SECTION A-A'

DETALLE ACCESORIO / DETAIL ACCESSORIES