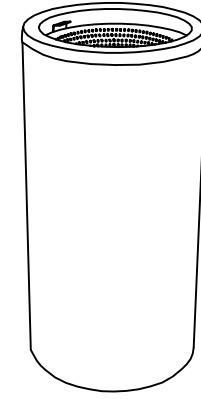


CARACTERISTICAS / FEATURES

Material hormigón petra2
Acabado decapado
Dimensiones Ø45, h. 88 cm.
Color ver carta de colores
Fijación simplemente apoyado o mediante varillas metálicas
Peso / Capacidad: 118 Kg
Bulto 120 x 100 x 105 cm [5u / bulto]
Peso bulto 605 Kg

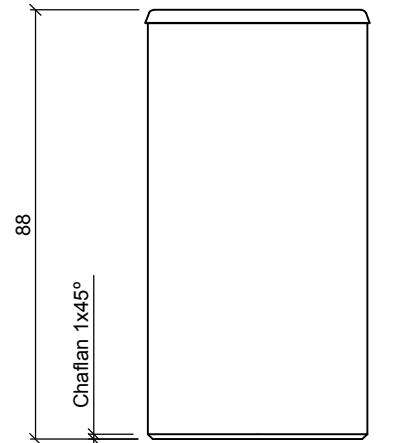
Material precast concrete petra2
Finish scaled
Dimensions Ø45, h. 88 cm.
Colour see colour catalogue
Fixing resting on the ground & or anchored with metal rod
Weight / Capacity 118 Kg
Package 120 x 100 x 105 cm [5u / bulto]
Weight package 605 Kg

diseñador / design: I+D mago:urban

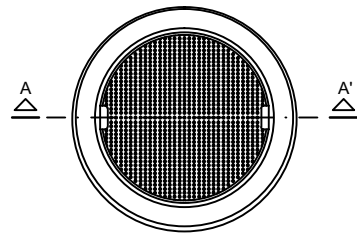


GEOMETRIA / GEOMETRY

SET / CONJUNTO

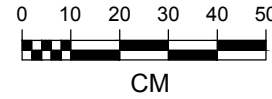
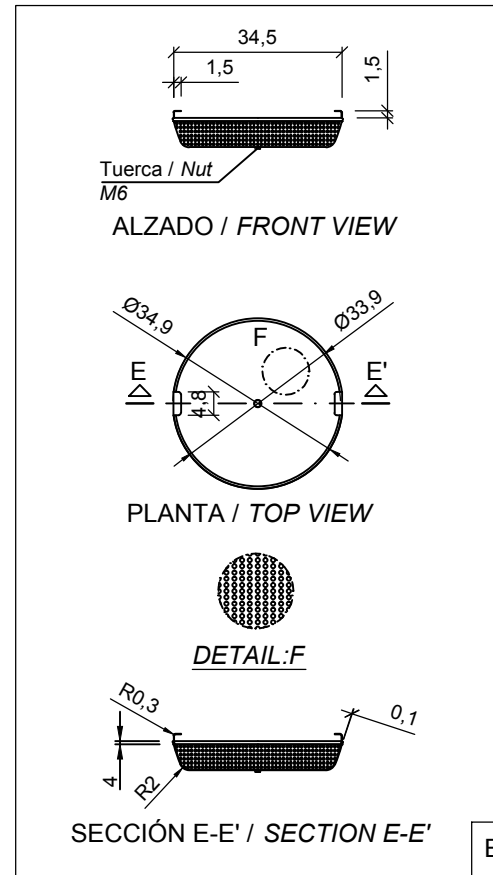
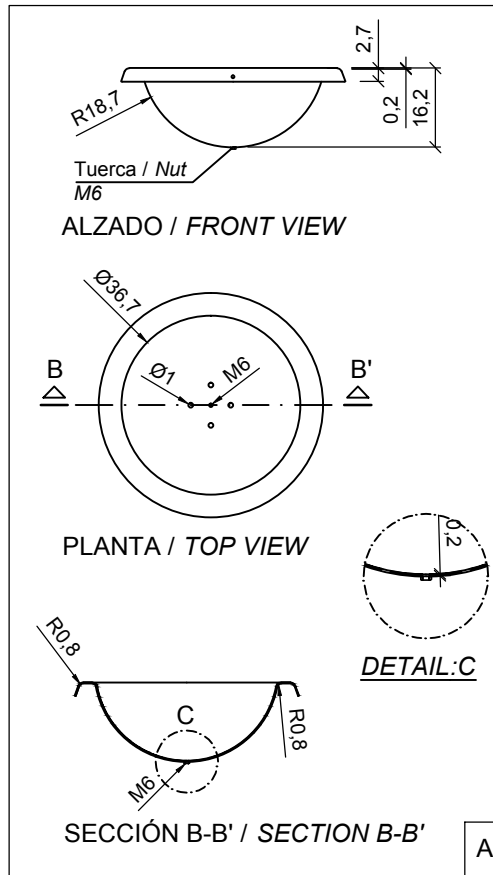


ALZADO / FRONT VIEW

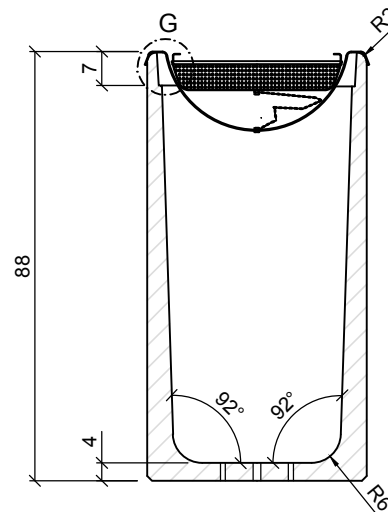
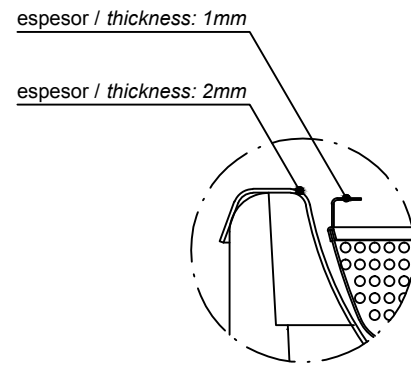
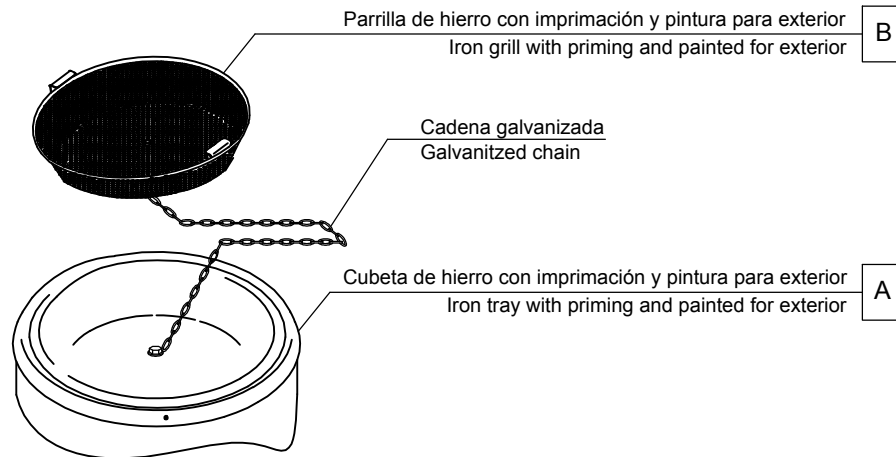


PLANTA / TOP VIEW

ACCESORIO / ACCESSORIES



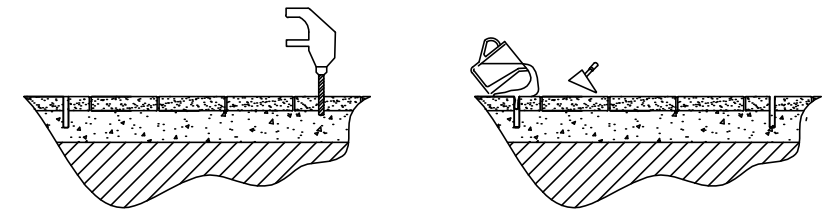
ESPECIFICACIONES / SPECIFICATIONS



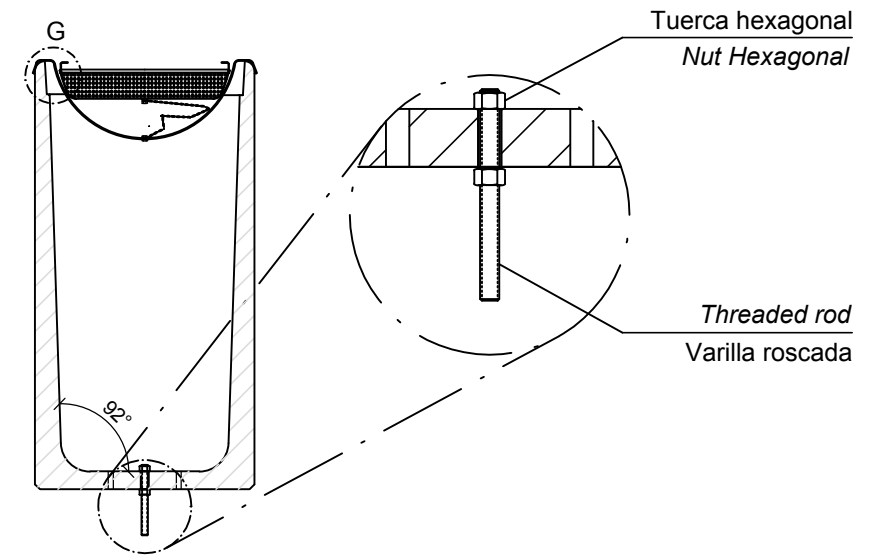
SECCIÓN A-A' / SECTION A-A'

MANIPULACIÓN E INSTALACIÓN / HANDLING AND INSTALLATION

- 1 Perforar agujero y verter resina epoxy dentro
 Drill hole and pour resin epoxy inside hole



- 2 Posicionar la varilla en el agujero central y fijar con tuercas hexagonales
 Place the threaded rod into the center hole and fix with nut hexagonal



- 3 Insertar varilla roscada en agujero
 Insert metal threaded rod in hole

