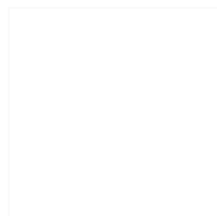


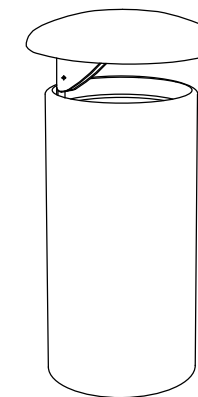
CARACTERISTICAS / FEATURES



Material hormigón Petra 1
Acabado decapado e hidrofugado
Dimensiones Ø 45, h. 113 cm
Color ver carta de colores
Fijación por su propio peso o mediante varillas metálicas
Peso 119 kg / 70 L
Palet 120 x 100 cm (5 un)

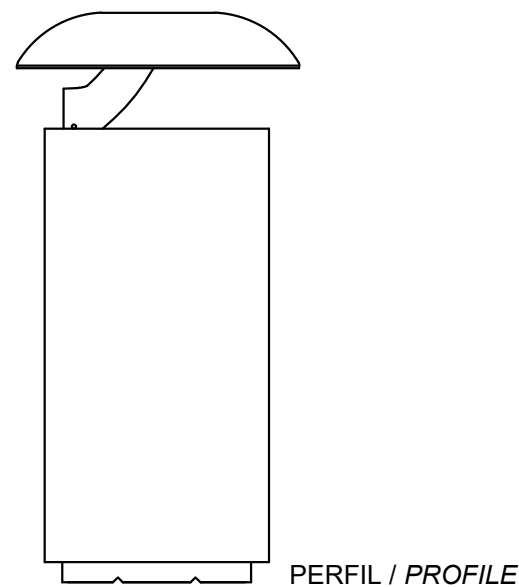
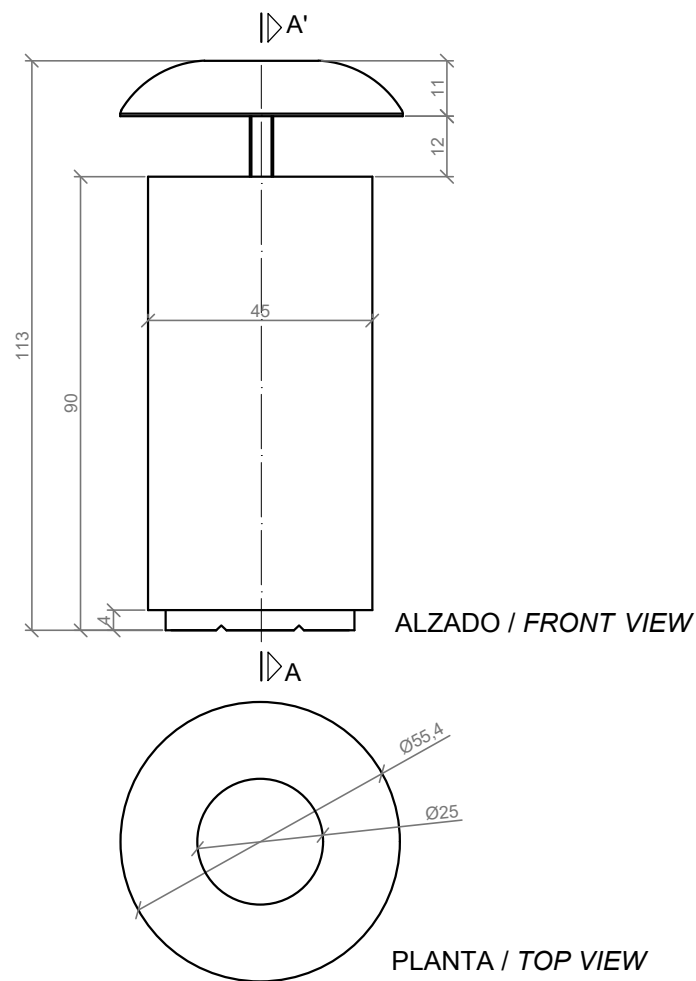
Material precast concrete Petra 1
Finish scaled and waterproofed
Dimensions Ø 45, h. 113 cm
Colour see colour catalogue
Fixing resting on the ground or with metal rod
Weight 119 kg / 70 L
Pallet 120 x 100 cm (5 un)

diseñador / design: magourban



HOUBA

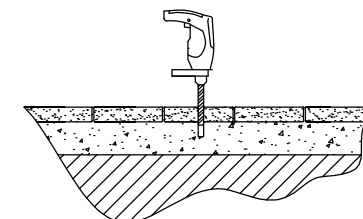
GEOMETRIA / GEOMETRY



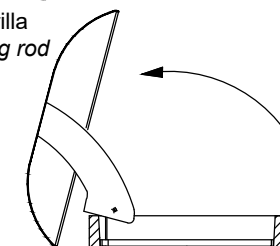
ESC. 1:15

MANIPULACION E INSTALACION / HANDLING AND INSTALLATION

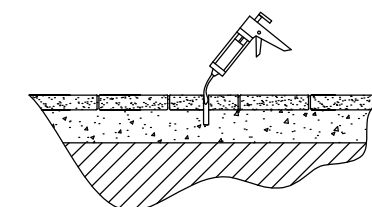
1 Perforar agujero y verter resina epoxi / Drill hole and pour epoxy resin inside hole



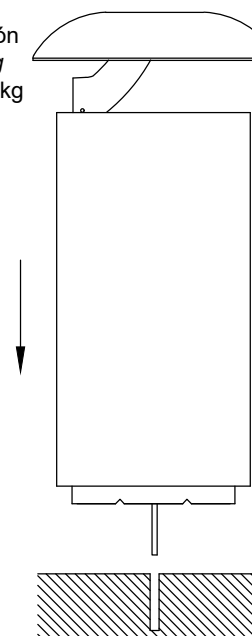
2 Poner la varilla / Put the fixing rod



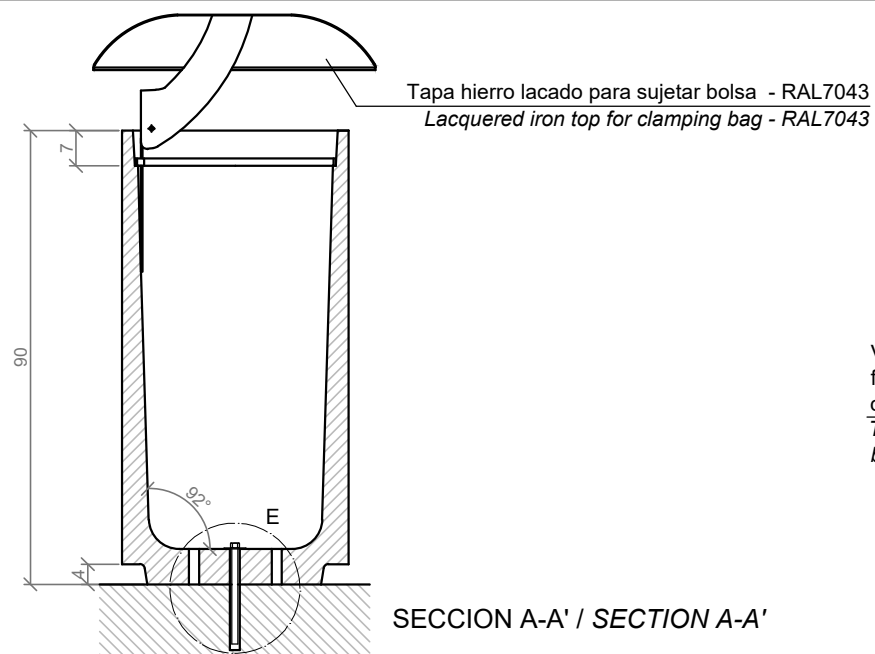
3 Insertar la varilla en el agujero / Insert it in the hole



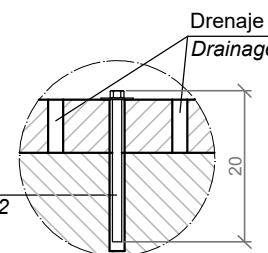
Elevación / Hoisting
P= 119 kg



ESPECIFICACIONES / SPECIFICATIONS



Varilla roscada M12 fijación papelera, con resina / Threaded sleeve M12 bin fixing, by resin



DETALLE E / DETAIL E



VARILLA FIJACION PAPELERA / FIXING BIN SLEEVE