

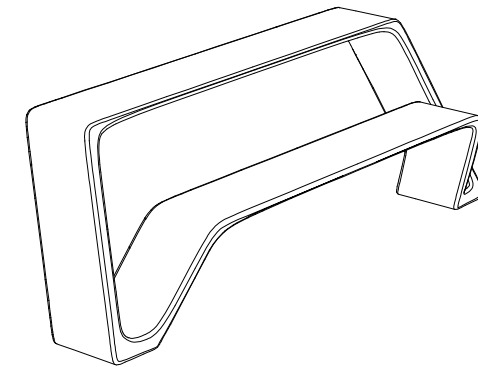
CARACTERISTICAS / FEATURES



Material hormigón Petra 1
Acabado decapado e hidrofugado
Dimensiones l. 200, a. 87, h. 75 cm
Color ver carta de colores
Fijación mediante varillas metálicas
Peso 450 kg
Palet 240 x 100 cm

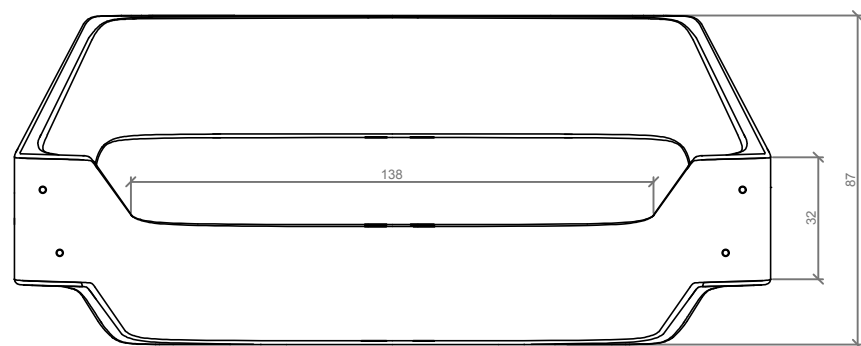
Material precast concrete Petra 1
Finish scaled and waterproofed
Dimensions l. 200, w. 87, h. 75 cm
Colour see colour catalogue
Fixing anchored with metal rods
Weight 450 kg
Pallet 240 x 100 cm

diseñador / design: magourban

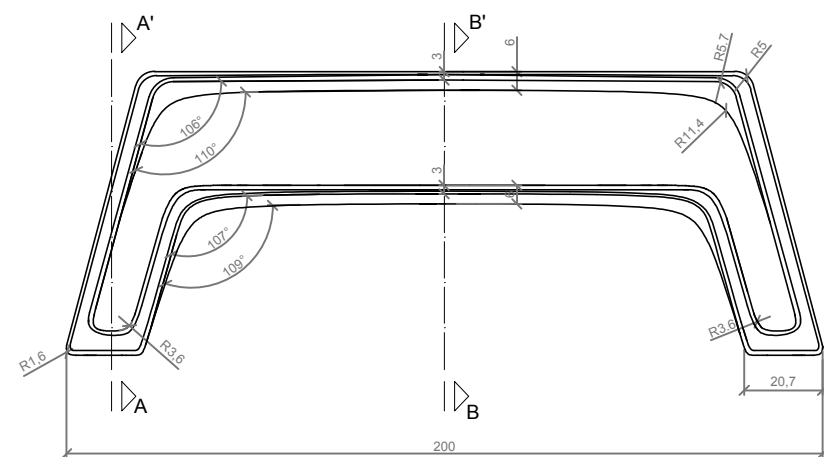


MULTIBENCH

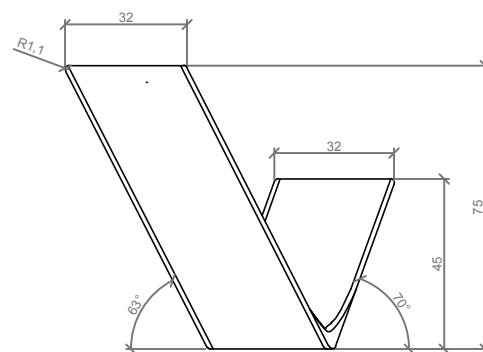
GEOMETRIA / GEOMETRY



VISTA INFERIOR / BOTTOM VIEW



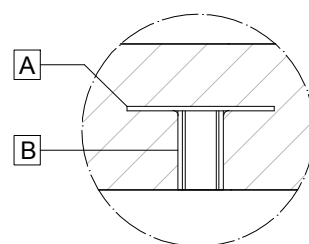
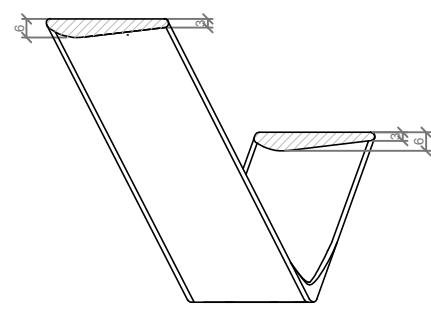
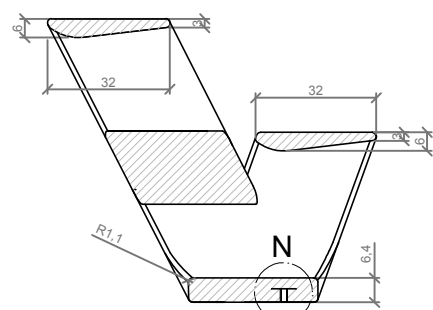
ALZADO / FRONT VIEW



PERFIL / PROFILE

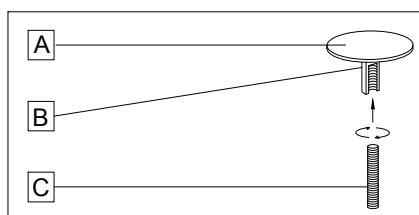
ESCALA / SCALE : 1/ 20

ESPECIFICACIONES / SPECIFICATIONS



SECCION A-A' / SECTION A-A' SECCION B-B' / SECTION B-B' DETALLE N / DETAIL N

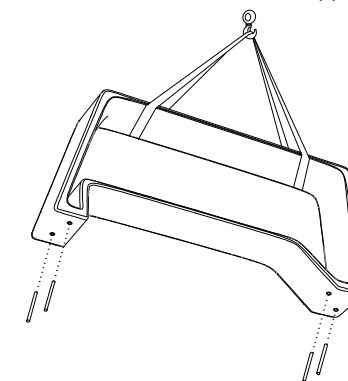
SISTEMA DE ELEVACION / LIFTING SYSTEM



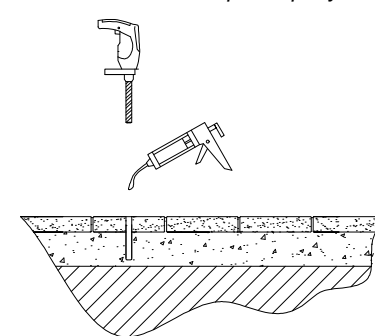
- A Tapa inoxidable / stainless cover
- B Casquillo roscado / threaded sleeve
- C Cáncamo / eyebolt

MANIPULACION E INSTALACION / HANDLING AND INSTALLATION

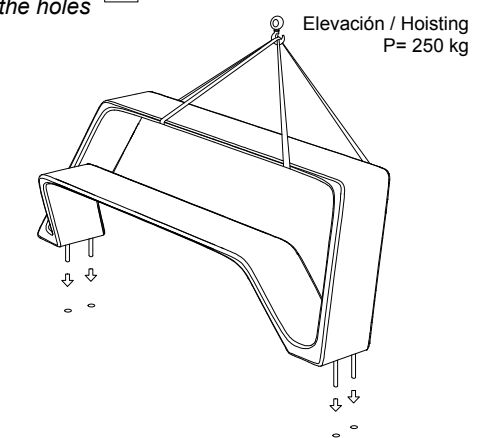
- 1 Extraer tapa y enroscar cáncamo / Extract stopper and thread the eyebolt



- 2 Perforar los agujeros y verter resina epoxi dentro / Drill the holes and pour epoxy resin inside the holes

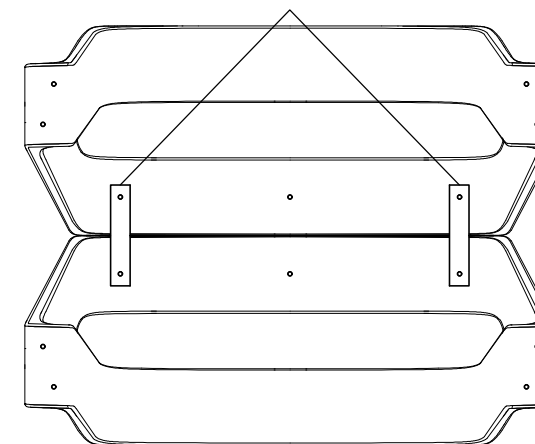


- 3 Elevar e instalar / Lift and install



Elevación / Hoisting
P= 250 kg

Pletinas de unión de acero inoxidable 316 para los dos bancos Multibench, colocadas aprovechando los agujeros de los casquillos de elevación. 316 stainless steel connecting plates for the two Multibench benches, positioned using the holes in the lifting sleeves.



VISTA INFERIOR / BOTTOM VIEW
UNION DE DOS BANCOS MULTIBENCH / JOINT OF TWO MULTIBENCH BENCHES

Tàrrrega, Lleida - Tel. +34 973 15 87 03 - www.magourban.com - info@magourban.com

magourban

