

**CARACTERÍSTICAS / FEATURES**

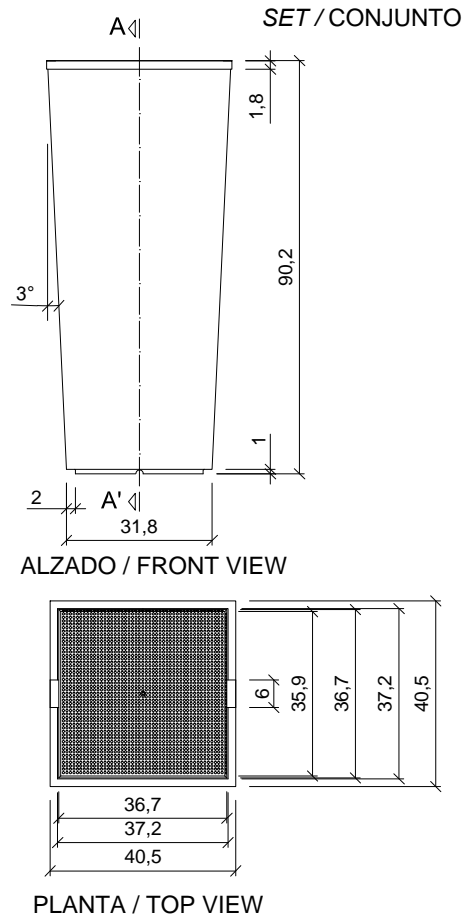
**Material** SMC  
**Acabado** liso  
**Dimensiones** l. 40.5, a. 40.5, h. 90.2 cm.  
**Color** ver carta de colores  
**Fijación** simplemente apoyado o mediante varillas metálicas  
**Peso** 45 Kg  
**Palet** 122 x 100 x 106 cm [ 6u / bulto ]  
**Peso palet** 270 Kg

**Material** SMC  
**Finish** smooth  
**Dimensions** l. 40.5, a. 40.5, h. 90.2 cm.  
**Colour** see colour catalogue  
**Fixing** resting on the ground & or anchored with metal rod  
**Weight** 45 Kg  
**Pallet** 122 x 100 x 106 cm [ 6u / bulto ]  
**Weight pallet** 270 Kg

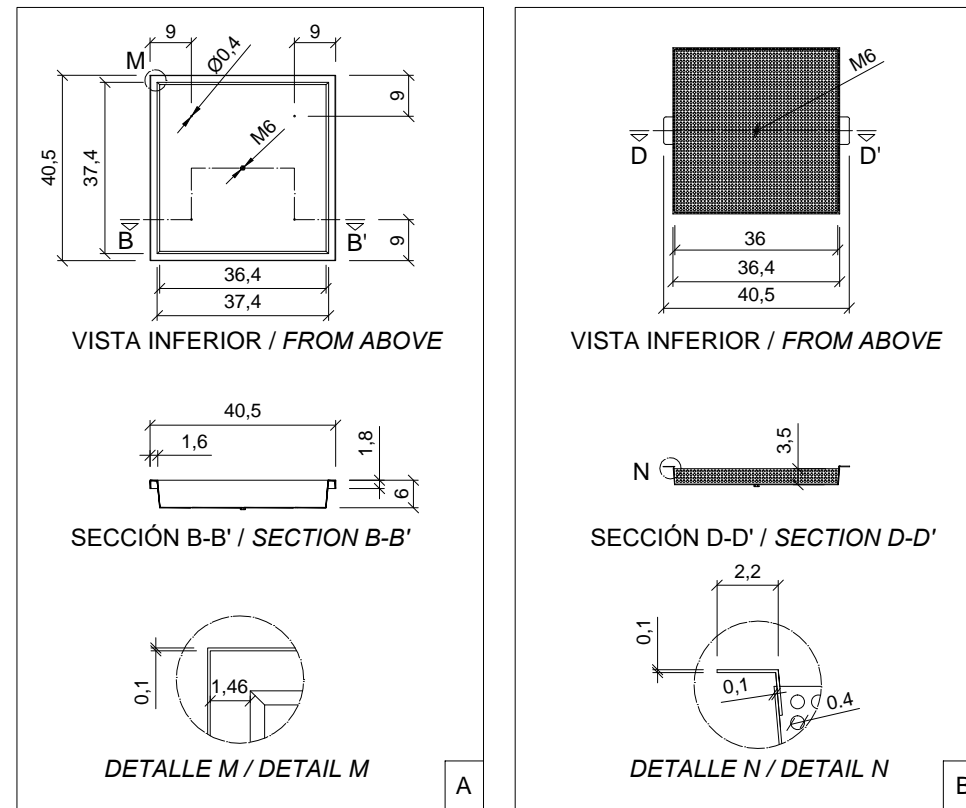
diseñador / design: I+D mago:urban



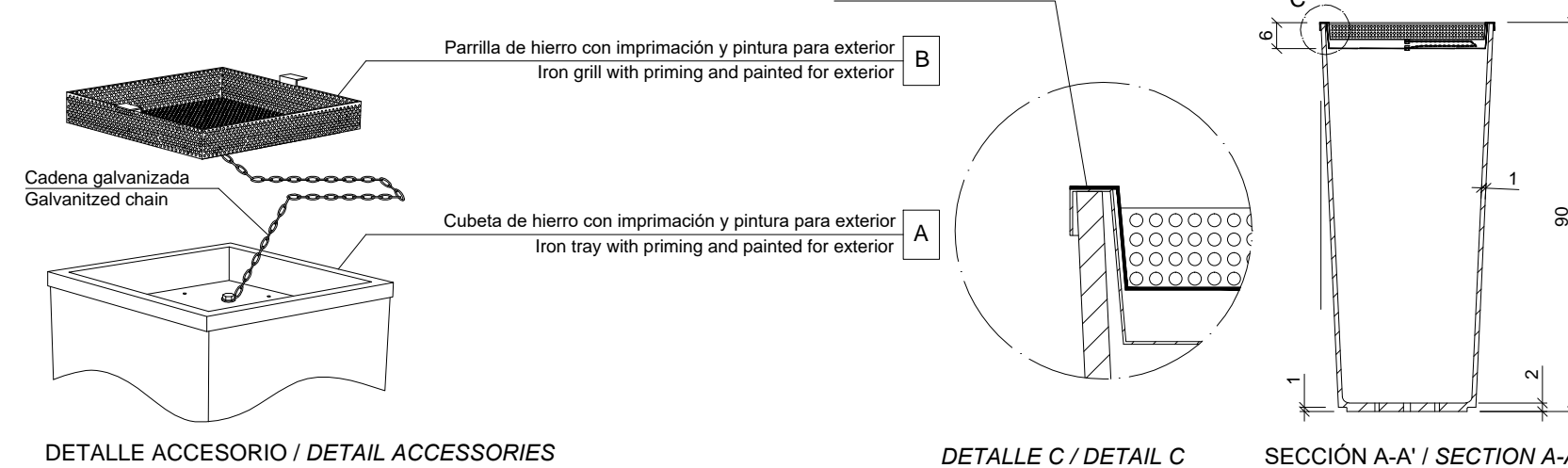
**GEOMETRIA / GEOMETRY**



**ACCESORIO / ACCESSORIES**



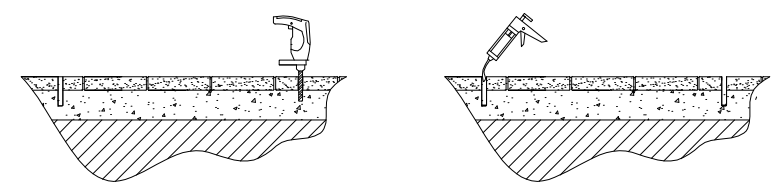
**ESPECIFICACIONES / SPECIFICATIONS**



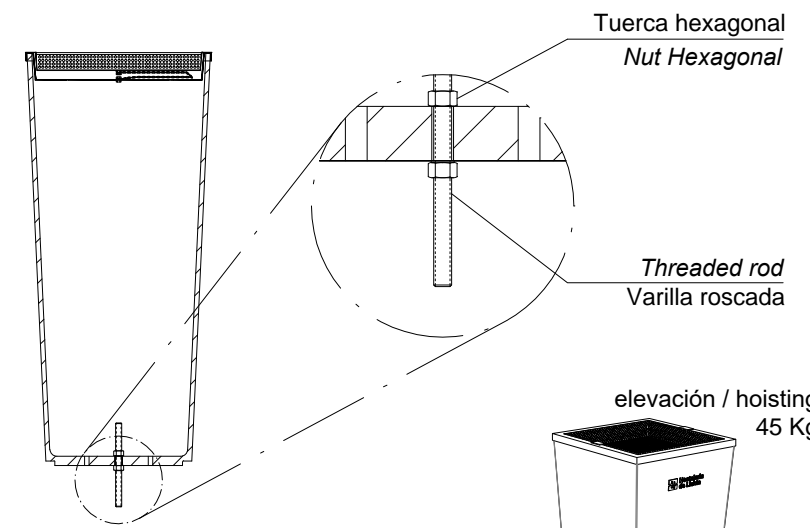
**MANIPULACIÓN E INSTALACIÓN / HANDLING AND INSTALLATION**

**ATENCIÓN:** Si no se fija al suelo llenar para estabilizarla y evitar el vuelco.  
**ATTENTION:** If not fixing, fill to stabilize it and prevent tipping.

- 1 Perforar agujero y verter resina epoxy dentro  
*Drill hole and pour resin epoxy inside hole*



- 2 Posicionar la varilla en el agujero central y fijar con tuercas hexagonales  
*Place the threaded rod into the center hole and fix with nut hexagonal*



- 3 Insertar varilla roscada en agujero  
*Insert metal threaded rod in hole*

