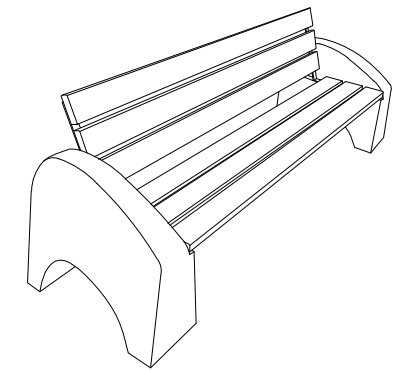


CARACTERISTICAS / FEATURES

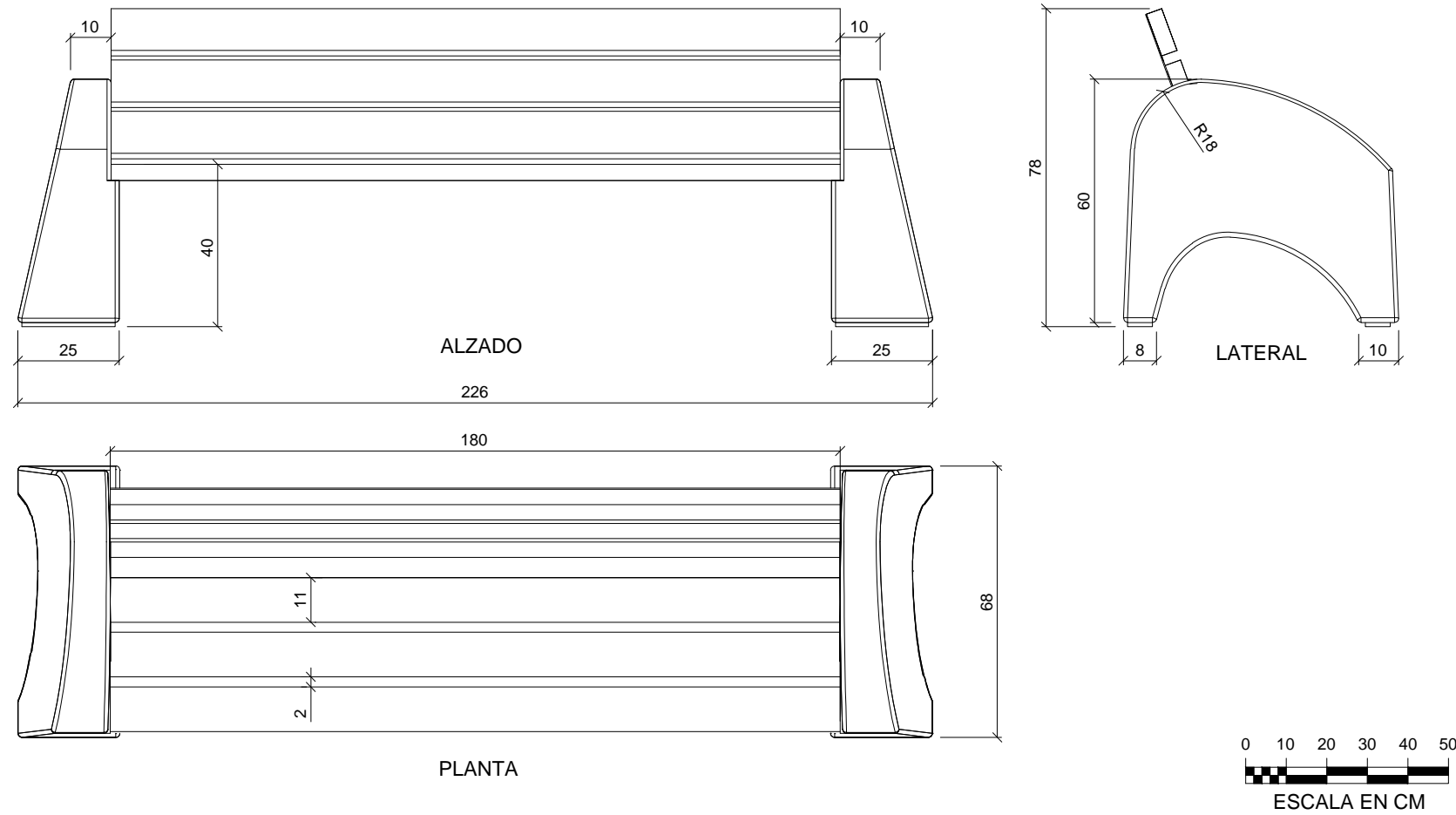
Material hormigón petra 1 + madera decapado e hidrofugado + barnizado l. 226, a.
Acabado
Dimensiones 68, h. 78 cm
Color ver carta de colores
Fijación simplemente apoyado
Peso 225 kg
Palet 200 x 80 x 100 cm
Peso palet 255 kg

Material precast concrete petra 1 + wood scaled and waterproofed + varnished
Finish
Measurements l. 226, w. 68, h. 78 cm
Colour see colour catalogue
Fixing resting on the ground
Weight 225 kg
Pallet Weight 200 x 80 x 100 cm 255 kg
pallet

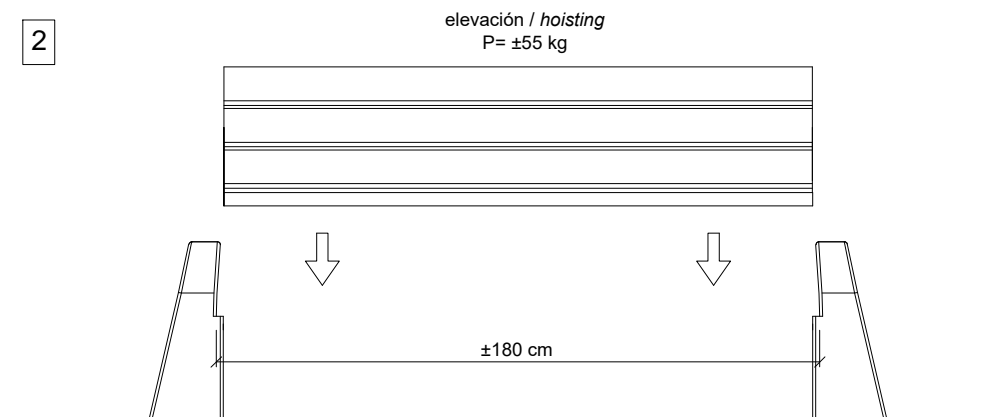
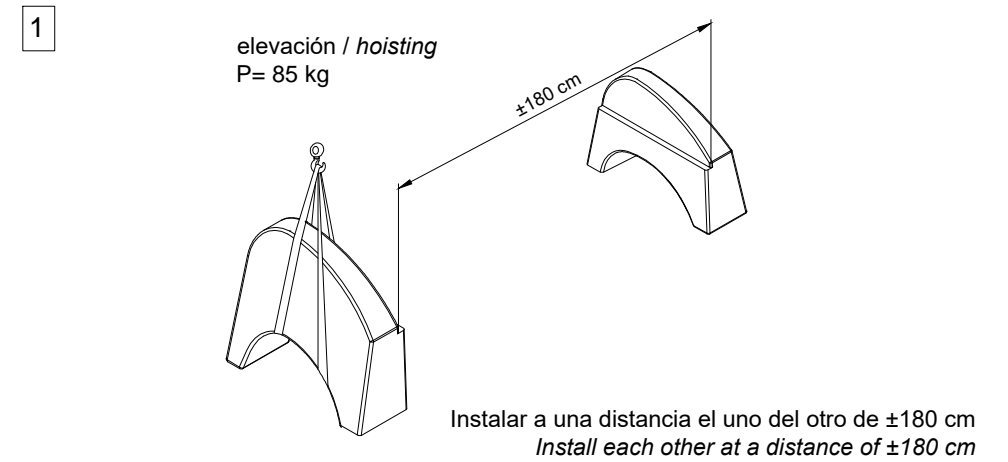
diseñador / design: I+D magourban



GEOMETRIA / GEOMETRY



MANIPULACION E INSTALACION / HANDLING AND INSTALLATION



ESPECIFICACIONES / SPECIFICATIONS

