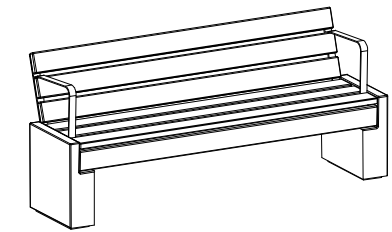


CARACTERISTICAS / FEATURES

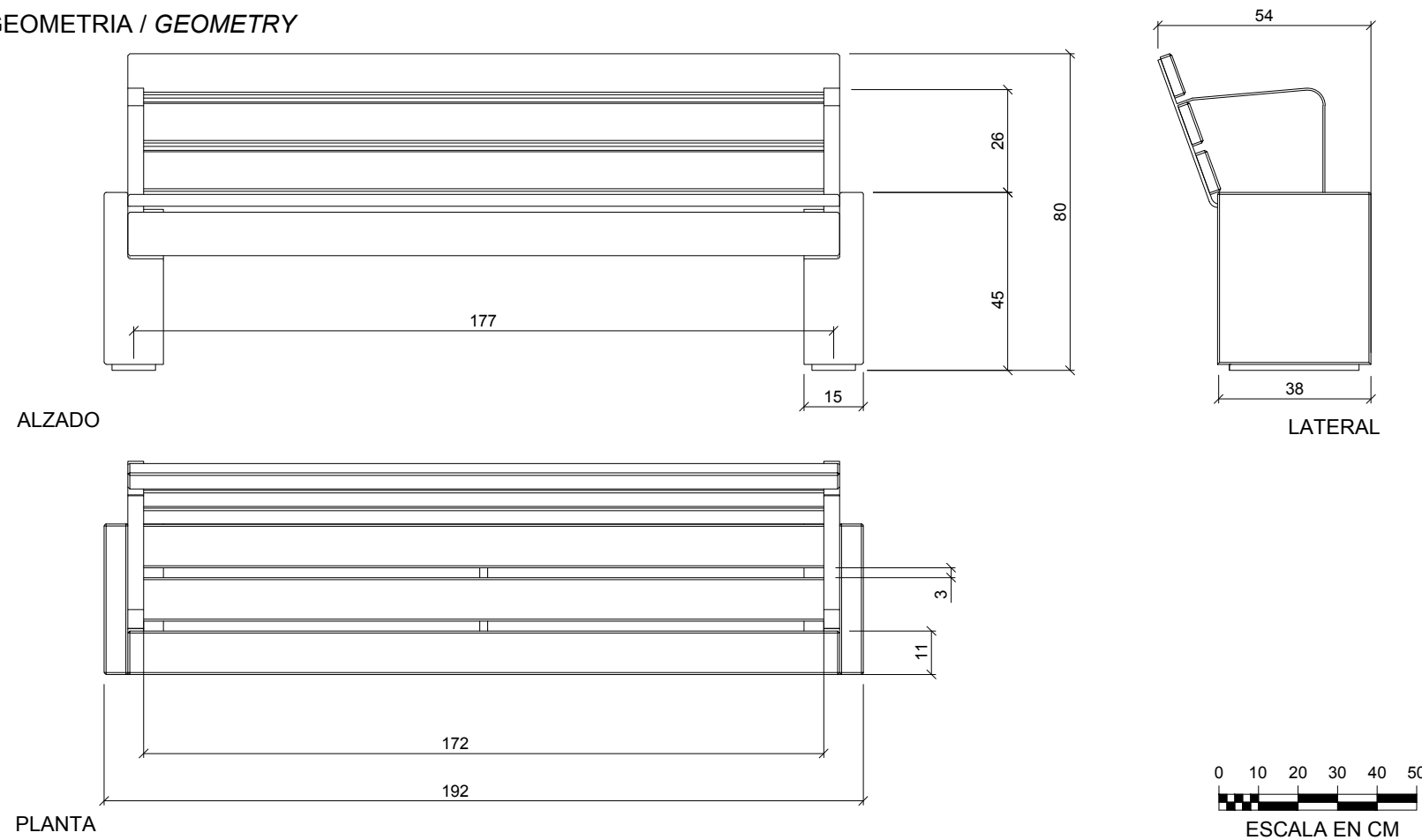
Material hormigón Petra 1 + madera
Acabado decapado e hidrofugado + barnizado
Dimensiones l. 192, a. 54, h. 80 cm
Color ver carta de colores
Fijación simplemente apoyado o mediante varillas metálicas
Peso 135 kg
Palet 200 x 80 x 100cm
Peso palet 150 kg

Material precast concrete Petra 1 + wood
Finish sanded and waterproofed + varnished
Dimensions l. 192, w. 54, h. 80 cm
Colour see colour catalogue
Fixing resting on the ground or anchored with metal rod
Weight 135 kg
Pallet 200 x 80 x 100cm
Weight pallet 150 kg

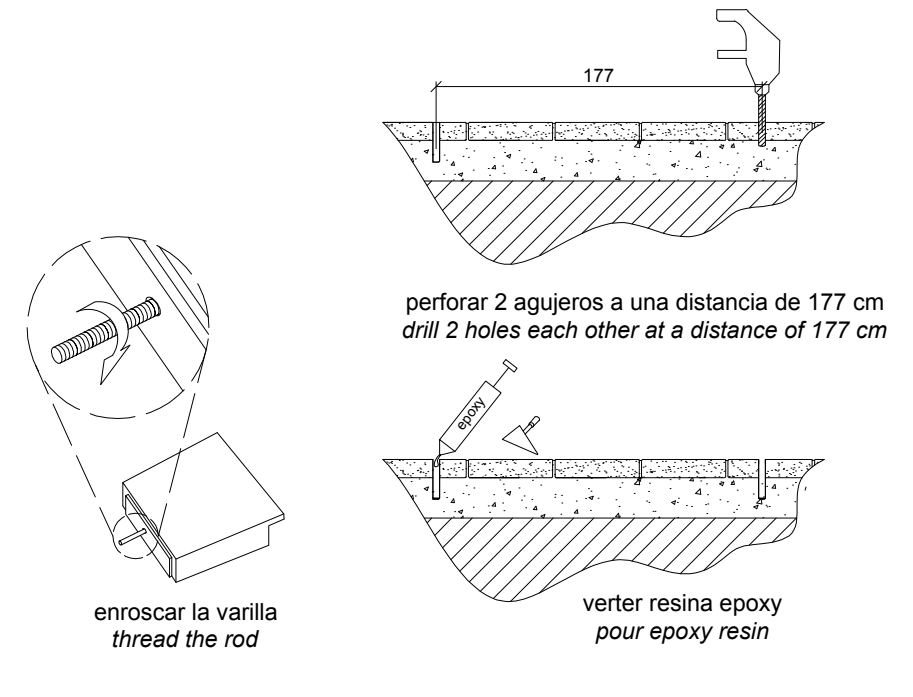
diseñador / design: I+D magourban



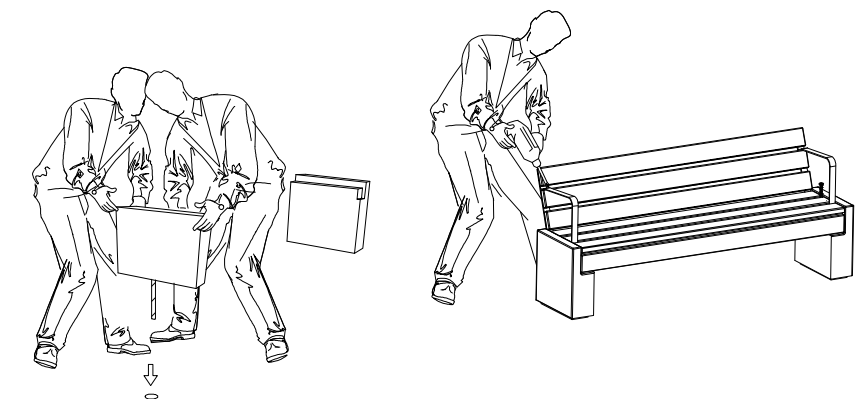
GEOMETRIA / GEOMETRY



MANIPULACION E INSTALACION / HANDLING AND INSTALLATION



elevación / hoisting
 P= 60 kg



ESPECIFICACIONES / SPECIFICATIONS

